



# PRONTO ALUMÍNIO

ALTO DESEMPENHO

MAIOR PRODUTIVIDADE

MELHOR CUSTO BENEFÍCIO



Linha

# X20

Av. Celso Garcia, 6090 - Tatuapé  
São Paulo/SP - CEP 03064-000

@pronto\_aluminio

prontoaluminio

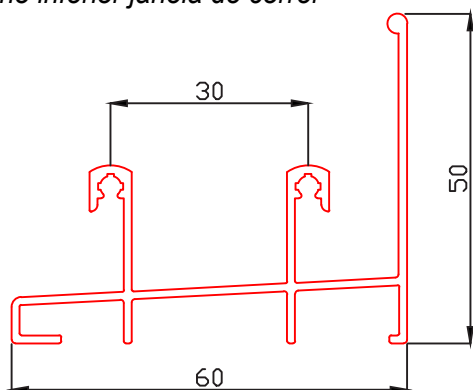
11 2602.4244 | 11 2092.3066

WWW.PRONTOALUMINIO.COM.BR

# PERFIL

# LINHA X-20 - PRONTO ALUMÍNIO

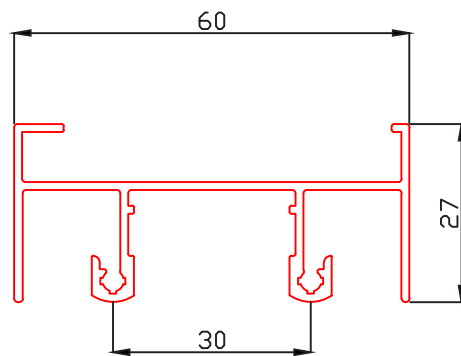
Trilho inferior janela de correr



**X20-028**

0,674 kg/ml

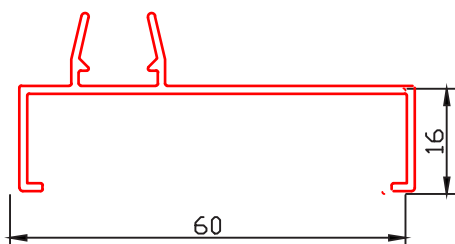
Trilho superior janela de correr



**X20-023**

0,607 kg/ml

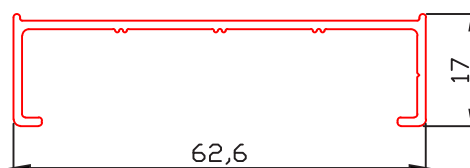
Marco lateral c/ mata junta janela de correr



**X20-024**

0,381 kg/ml

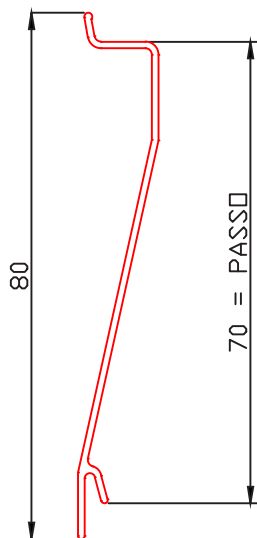
Marco lateral lisa janela de correr



**X20-029**

0,354 kg/ml

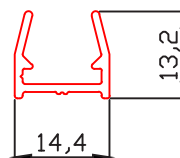
Veneziana



**X20-087**

0,261 kg/ml

Mata junta para contra fecho

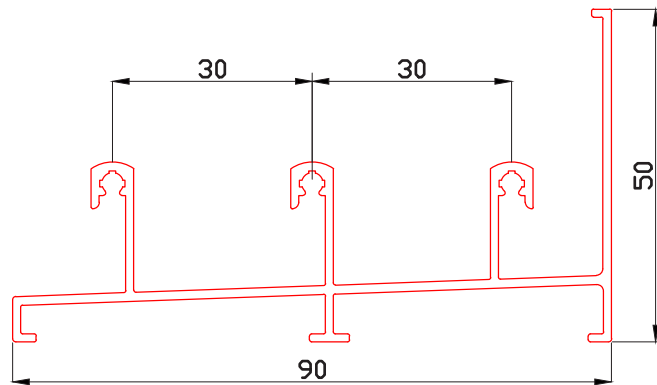


**X20-074**

0,137 kg/ml

# LINHA X-20 - PRONTO ALUMÍNIO

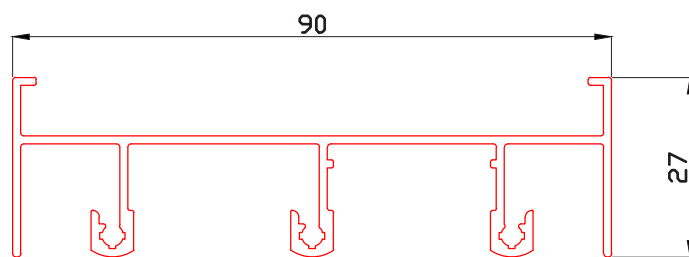
Trilho inferior janela veneziana



**X20-035**

0,890 kg/ml

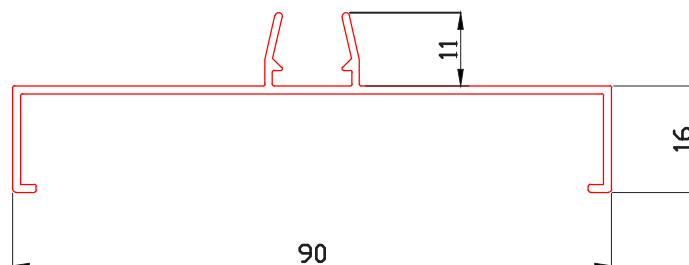
Trilho superior janela veneziana



**X20-036**

0,795 kg/ml

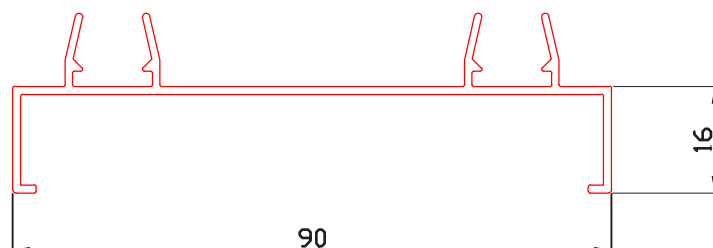
Marco lateral c/ mata junta central janela veneziana



**X20-038**

0,478 kg/ml

Marco lateral c/ mata junta dupla da janela veneziana

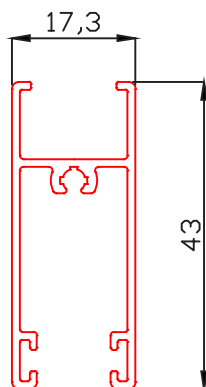


**X20-037**

0,554 kg/ml

# LINHA X-20 - PRONTO ALUMÍNIO

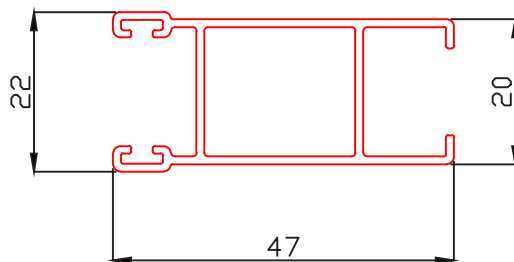
Largura folha móvel (duas escovas)



**X20-052**

0,384 kg/ml

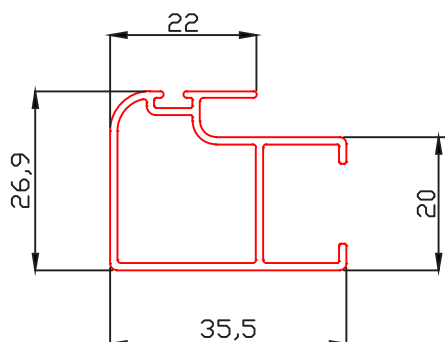
Altura folha lateral (duas escovas)



**X20-055**

0,441 kg/ml

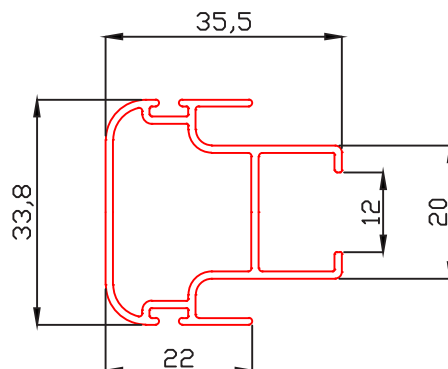
Mão de amigo (uma escova)



**X20-058**

0,401 kg/ml

Mão de amigo central (duas escovas)

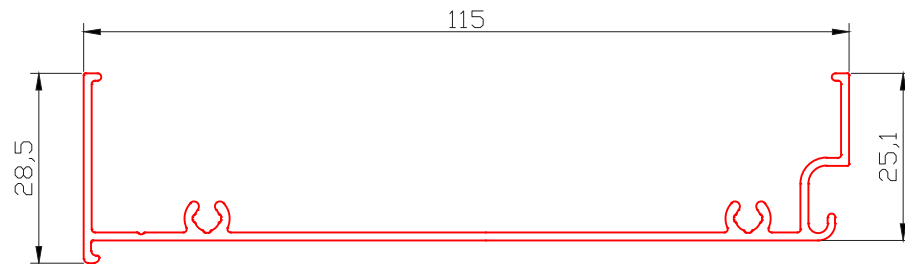


**X20-086**

0,468 kg/ml

# LINHA X-20 - PRONTO ALUMÍNIO INTEGRADA

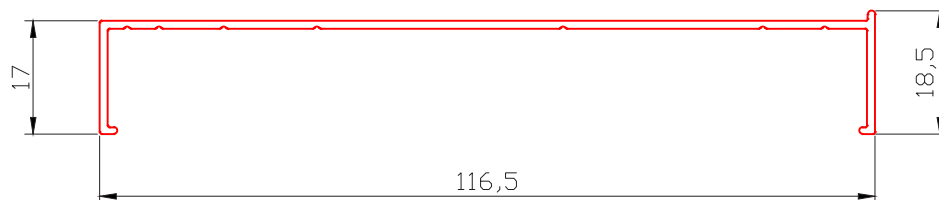
Marco superior janela integrada



**X20-001**

0,645 kg/ml

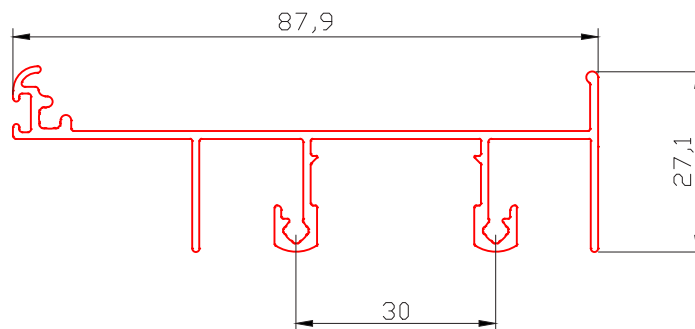
Marco lateral janela integrada



**X20-004**

0,488 kg/ml

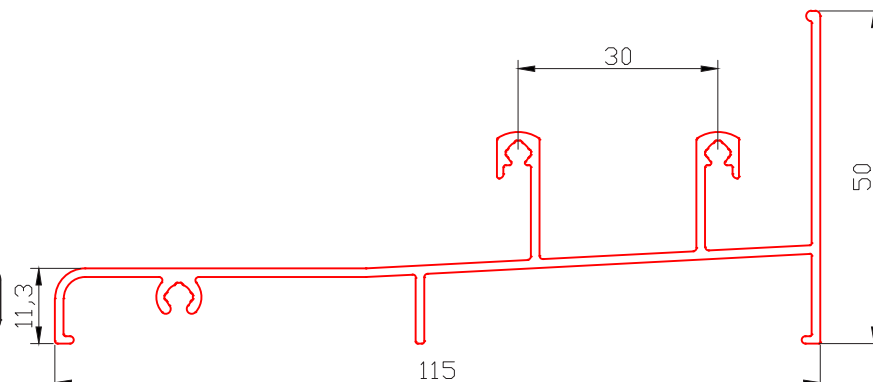
Travessa intermediária - janela integrada (L-20)



**X20-002**

0,691 kg/ml

Trilho inferior da janela integrada (L-20)



**X20-003**

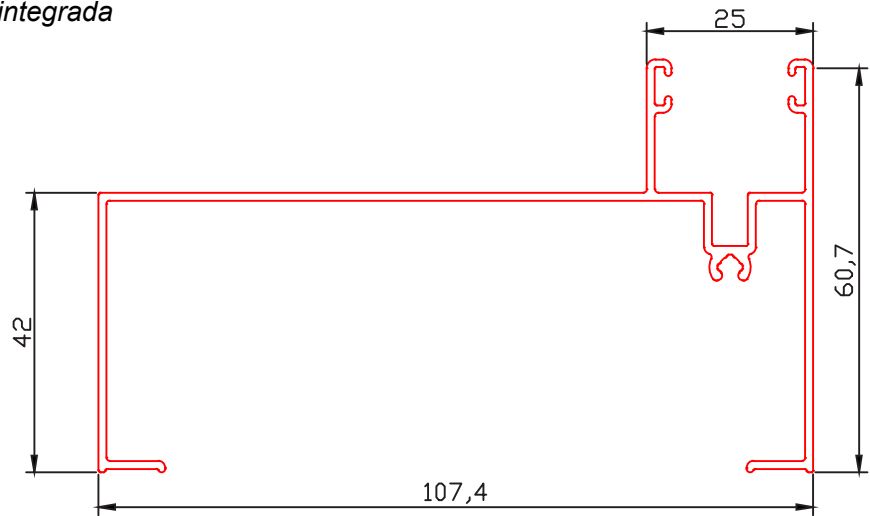
0,920 kg/ml

# LINHA X-20 - PRONTO ALUMÍNIO INTEGRADA

Marco caixa janela integrada

**X20-016**

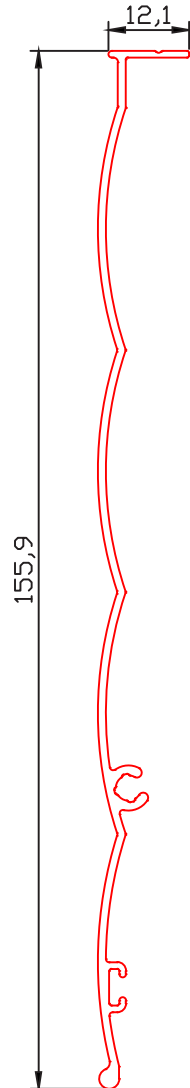
0,979 kg/ml



Tampa externa

**X20-008**

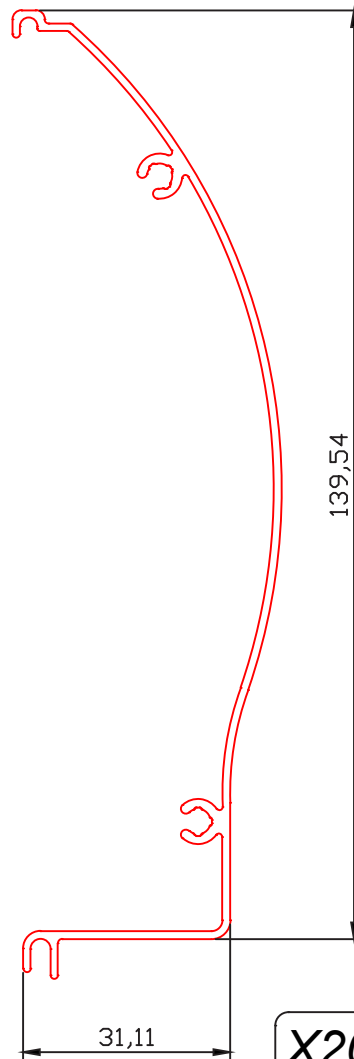
0,621 kg/ml



Tampa interna

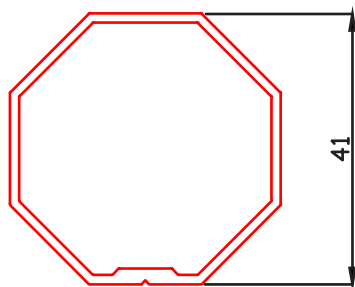
**X20-014**

0,754 kg/ml



# LINHA X-20 - PRONTO ALUMÍNIO INTEGRADA

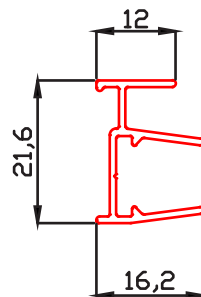
Tubo recolhedor persiana - 41 mm



**X20-238**

0,521 kg/ml

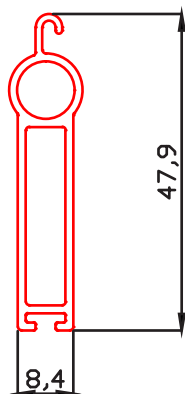
Mata junta com uma aba



**X20-291**

0,175 kg/ml

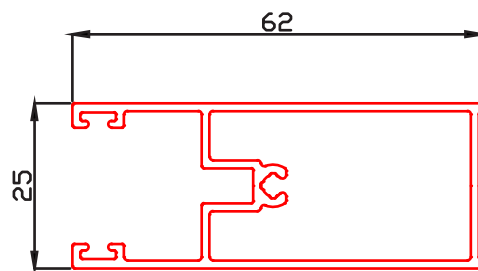
Terminal - persiana



**X20-N55**

0,370 kg/ml

Guia lateral persiana



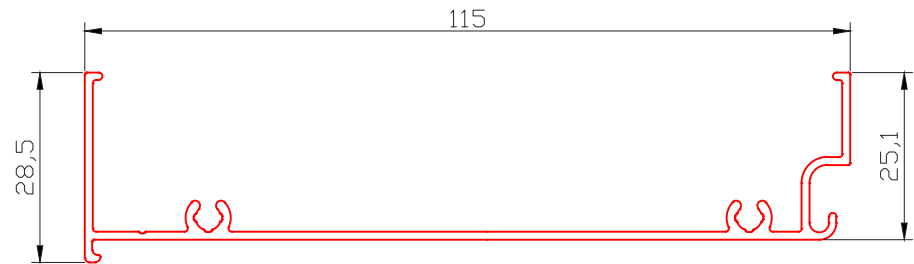
**X20-007**

0,687 kg/ml



# LINHA X-25 - PRONTO ALUMÍNIO INTEGRADA

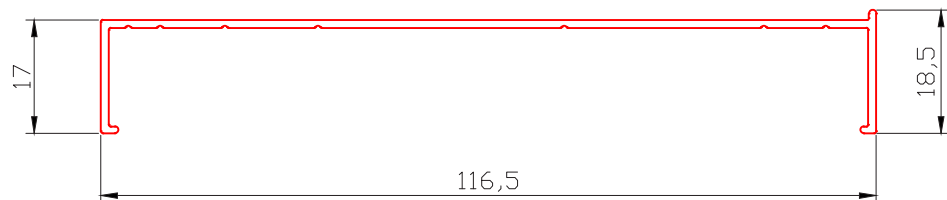
Marco superior janela integrada



**X20-001**

0,645 kg/ml

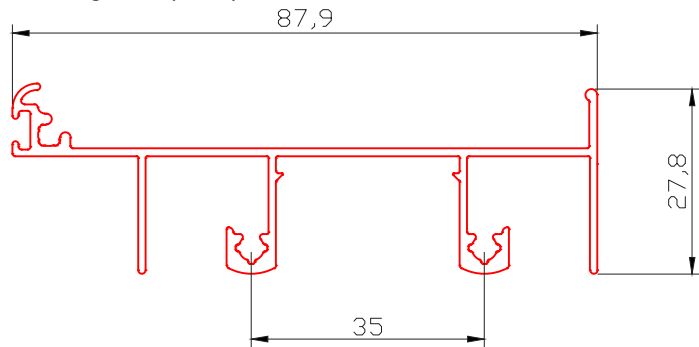
Marco lateral janela integrada



**X20-004**

0,488 kg/ml

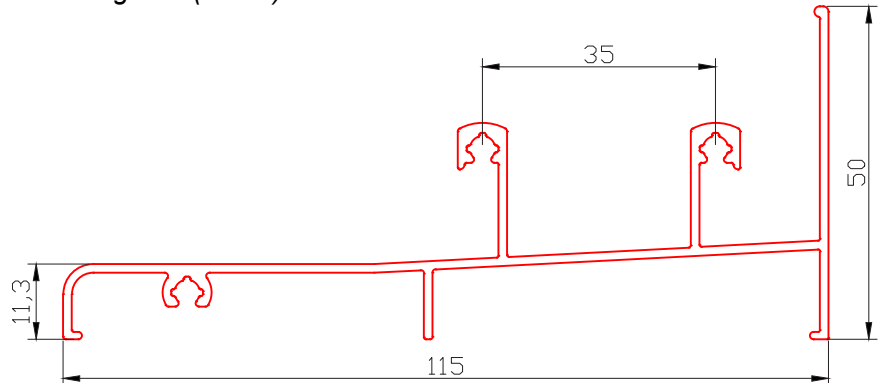
Travessa intermediária - janela integrada (L-25)



**X20-002S**

0,721 kg/ml

Trilho inferior da janela integrada (L-25)

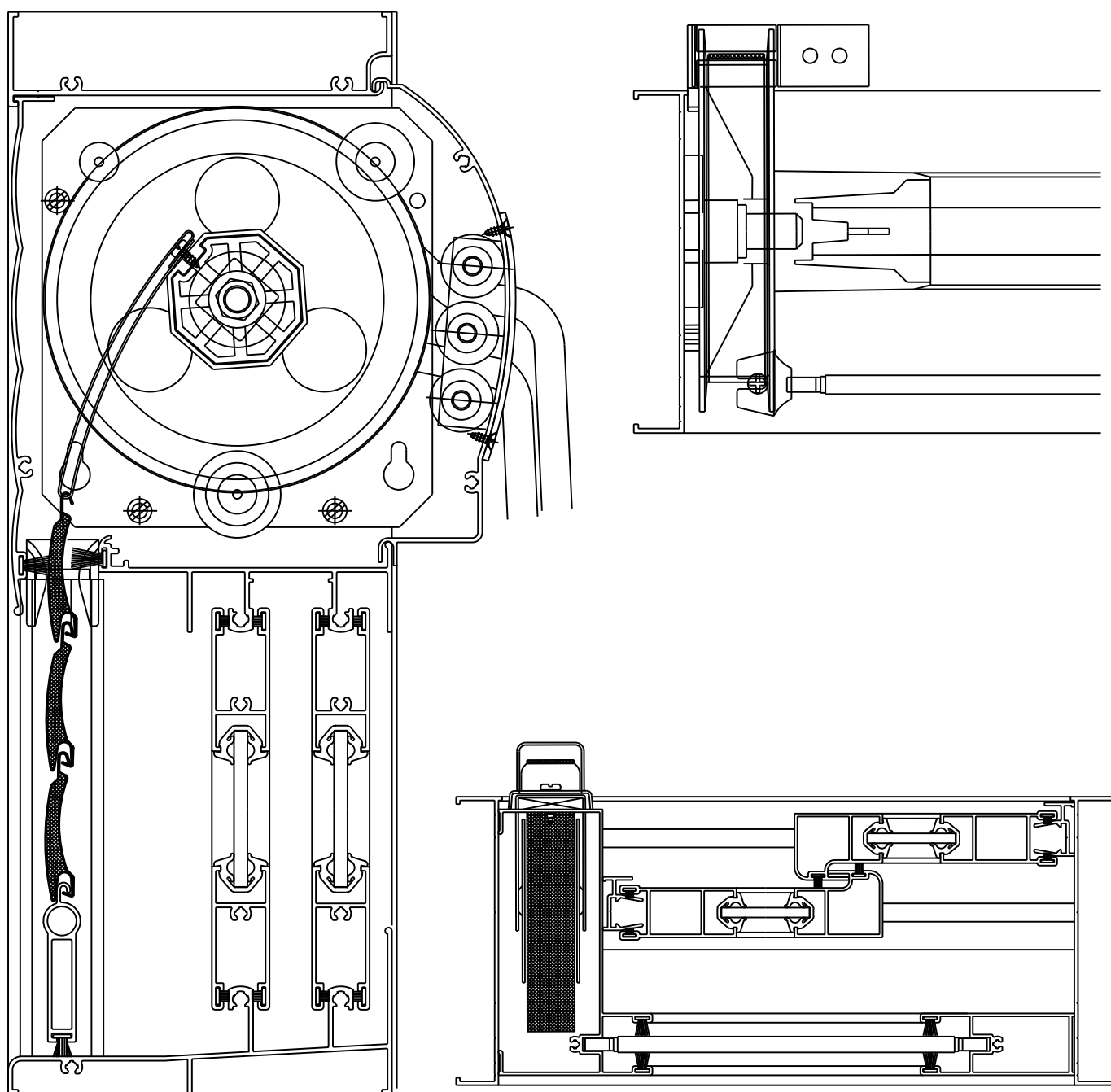


**X20-003S**

0,963 kg/ml

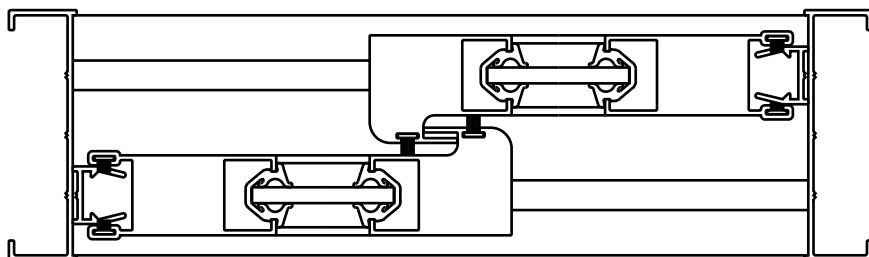
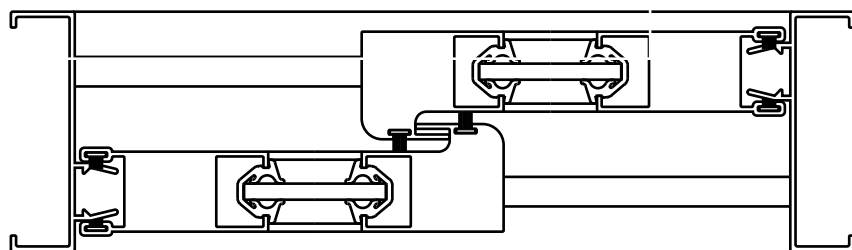
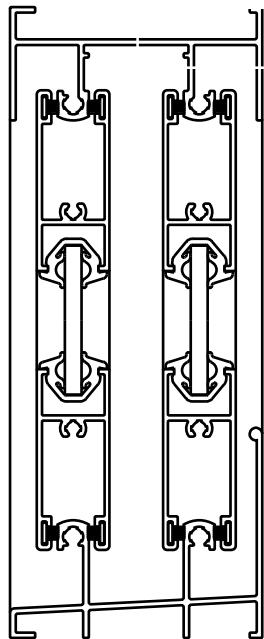
# DETALHES DA MONTAGEM

# LINHA X-20 - JANELA INTEGRADA

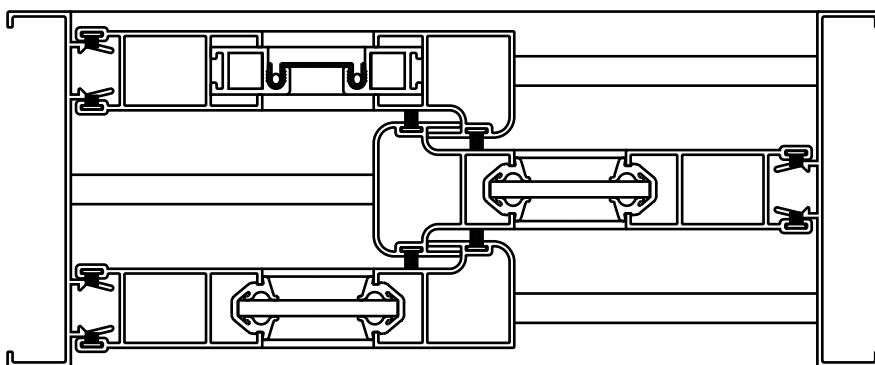
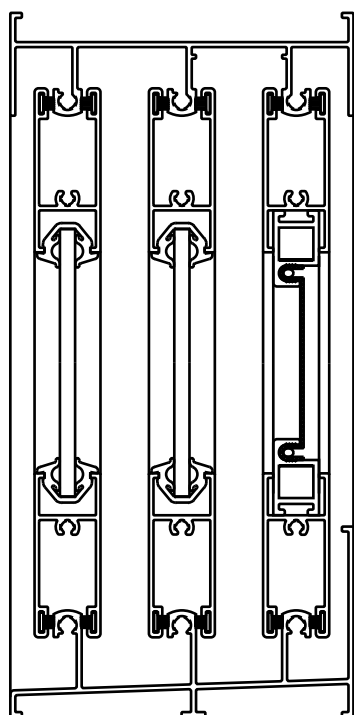


# LINHA X-20 - JANELA 2 FOLHAS

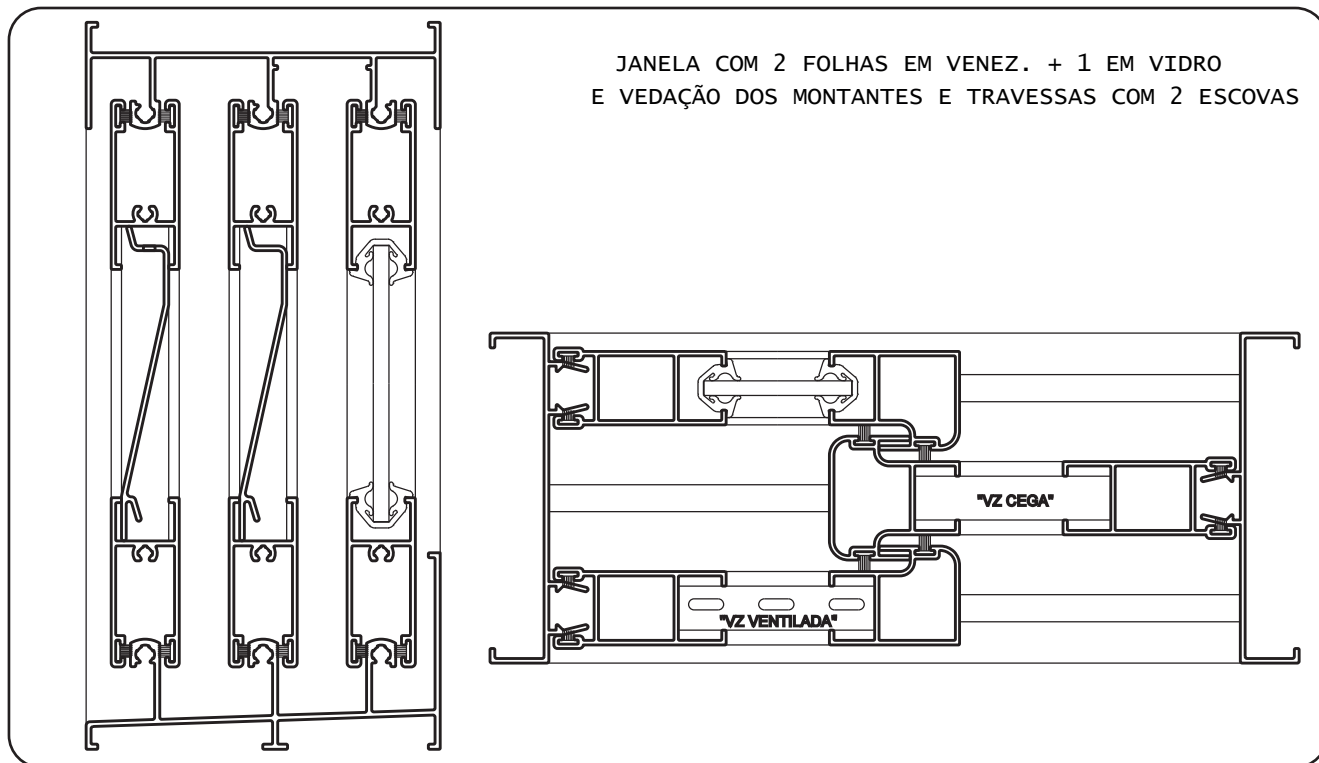
JANELA COM 2 FOLHAS EM VIDRO  
E VEDAÇÃO DOS MONTANTES E TRAVESSAS COM 2 ESCOVAS



JANELA COM 2 FOLHAS EM VIDRO + 1 EM TELA  
E VEDAÇÃO DOS MONTANTES E TRAVESSAS COM 2 ESCOVAS



# LINHA X-20 - JANELA 2 FOLHAS



# LINHA X-20 - JANELA 3 FOLHAS

