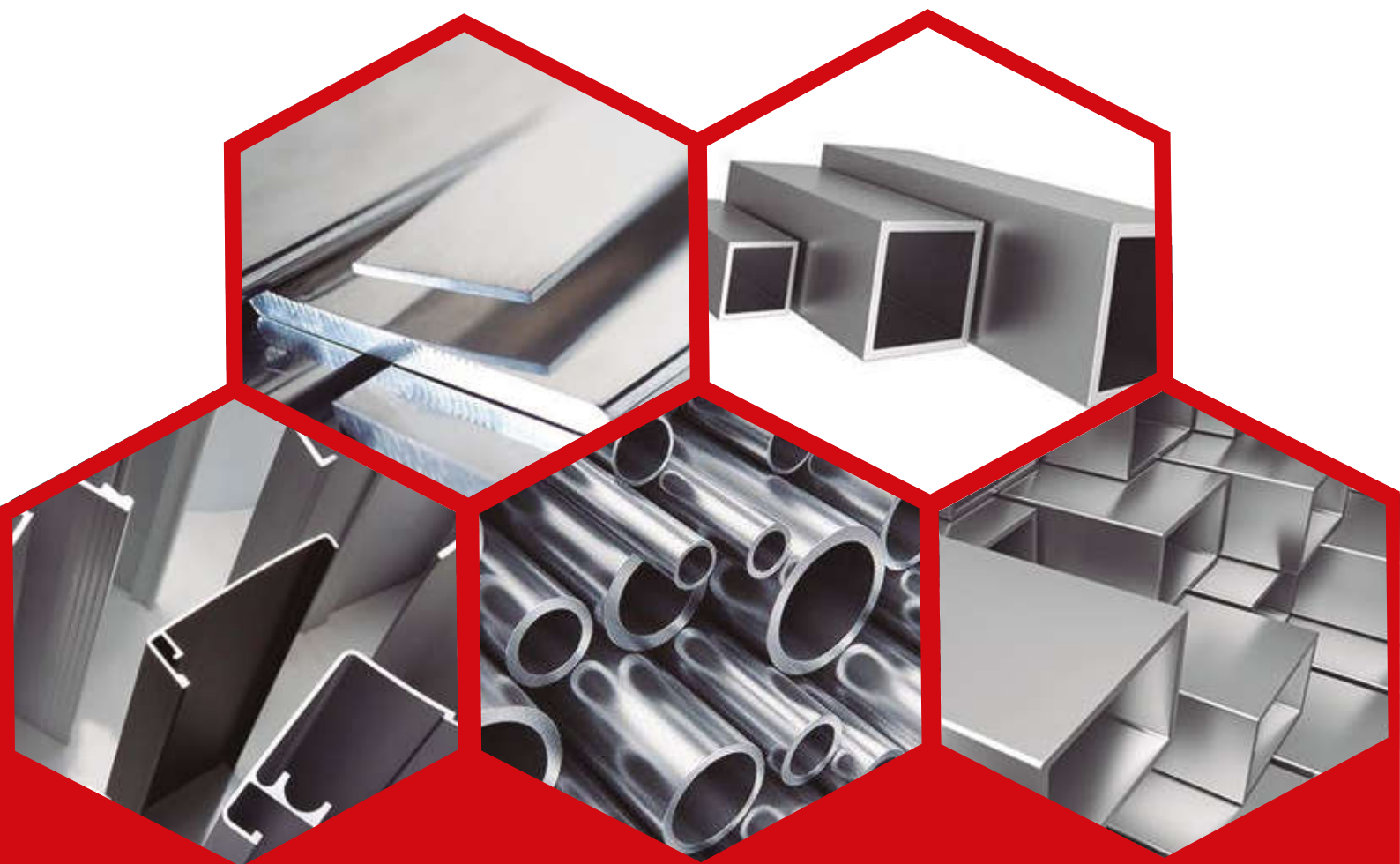


PRONTO ALUMÍNIO



CATÁLOGO DE PRODUTOS



📍 Av. Celso Garcia, 6090 - Tatuapé
São Paulo/SP - CEP 03064-000

📧 @pronto_aluminio

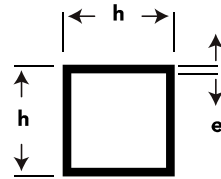
📘 prontoaluminio

☎ 11 2602.4244 | 📞 11 2092.3066

🌐 WWW.PRONTOALUMINIO.COM.BR

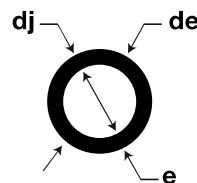
LINHAS	
TUBOS	Página 04 à 06
ARREMATES	Página 07
CONTRAMARCO	Página 08 à 10
LINHA 25	Página 11 à 19
LINHA 30	Página 20 à 29
LINHA 42	Página 30 à 32
PORTÃO/GRADE	Página 33 à 39
GUARDA CORPO	Página 40 à 41
SUPREMA	Página 42 à 69
LINHA GOLD	Página 70 à 82
INTEGRADA	Página 83 à 87
FACHADA CORTINA	Página 88 à 92
FACHADA	Página 93 à 125
TEMPERADO	Página 126 à 128
TEMPERADO/BOX	Página 129
BOX/SACADA	Página 130
SACADAS	Página 131
LINHA X-20	PÁGINA 132 à 141

TUBO QUADRADO



PERFIL ALCAN N°	PESO LINEAR (KG/M)	mm	mm	mm
		h	e	h
TUB - 4001	0,200	12,70	1,65	1/2
TUB - 4002	0,233	15,90	1,50	5/8
TUB - 4003	0,284	19,05	1,50	3/4
TUB - 4008	0,386	25,40	1,50	1
TUB - 4011	0,491	31,75	1,50	1.1/4
TUB - 4014	0,591	38,10	1,50	1.1/2
TUB - 4020	1,055	50,80	2,00	2
TUB - 4034	1,526	80,00	1,80	-
TUB - 4054	2,676	101,60	2,50	4
TUB - 4061	0,268	25,40	1	1"

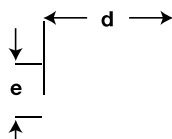
TUBO REDONDO



PERFIL ALCAN N°	PESO LINEAR (KG/M)	mm			pol.		
		d.e	d.j	e	d.e	d.j	e
TUB - 001	0,076	9,52	7,52	1,00	3/8	-	1.00
TUB - 003	0,108	9,53	6,35	1,59	3/8	1/4	1/16
TUB - 009	0,120	12,70	10,00	1,24	1/2	-	1.24
TUB - 010	0,150	12,70	9,52	1,59	1/2	3/8	1/16
TUB - 017	0,124	15,88	13,88	1,00	5/8	-	-
TUB - 019	0,192	15,88	12,70	1,59	5/8	1/2	1/16
TUB - 026	0,153	19,05	17,05	1,00	3/4	-	1.00
TUB - 027	0,184	19,05	16,57	1,24	3/4	-	-
TUB - 028	0,234	19,05	15,87	1,59	3/4	5/8	1/16
TUB - 036	0,180	22,22	20,22	1,00	7/8	-	-
TUB - 044	0,205	25,40	23,40	1,00	1	-	-
TUB - 046	0,320	25,40	22,22	1,59	1	7/8	1/16
TUB - 069	0,467	38,10	35,10	1,50	1.1/2	-	-
TUB - 461	0,282	31,75	29,75	1,00	1.1/4	-	1.00
TUB - 503	0,807	76,2	-	1,27	-	-	-
TUB - 504	0,553	50,80	-	1,27	4"	-	1.00
TUB - 610	0,668	50,80	47,90	1,50	2	-	-

TUBO RETANGULAR

PERFIL ALCAN N°	PESO LINEAR (KG/M)	mm			pol.	
		b	h	e	b	h
TUB - 4501	0,310	12,70	25,40	1,65	1/2	1
TUB - 4504	0,800	25,40	50,80	2,00	2	1
TUB - 4513	0,918	38,10	50,80	2,00	1.1/2	2
TUB - 4517	1,190	38,10	76,20	2,00	1.1/2	3
TUB - 4520	3,181	38,10	152,40	3,20	1.1/2	6
TUB - 4536	0,521	12,70	50,80	1,60	1/2	2
TUB - 4537	1,750	38,10	101,60	2,40	1.1/2	4
TUB - 4543	0,875	38,10	60,30	1,70	1.1/2	2.3/8
TUB - 4545	0,645	25,40	38,10	2,00	1	1.1/2
TUB - 4559	3,206	50,80	152,40	3,00	2	2
TUB - 4563	0,479	25,40	50,80	1,20	-	-
TUB - 4599	0,479	101,80	50,80	2	4	2
TUB - 4509	0,497	20,00	30,00	2	-	-
TUB - 4530	2,385	50,80	101,60	3,05	2	4



BARRA CHATA

PERFIL ALCAN N°	PESO LINEAR (KG/M)	mm		pol.	
		b	e	b	e
BAR - 010	0,082	9,52	3,18	3/8	1/8
BAR - 012	0,109	12,70	3,18	1/2	1/8
BAR - 013	0,136	15,88	3,18	5/8	1/8
BAR - 014	0,164	19,05	3,18	3/4	1/8
BAR - 015	0,191	22,22	3,18	7/8	1/8
BAR - 016	0,218	25,40	3,18	1	1/8
BAR - 019	0,273	31,75	3,18	1.1/4	1,8
BAR - 022	0,327	38,10	3,18	1.1/2	1/8
BAR - 027	0,436	50,80	3,18	2	1/8
BAR - 032	0,674	76,20	3,18	3	1/8
BAR - 036	0,872	76,20	3,18	4	1/8
BAR - 047	0,163	12,70	4,76	1/2	3/16
BAR - 049	0,209	15,88	4,76	5/8	3/16
BAR - 050	0,245	19,05	4,76	3/4	3/16
BAR - 052	0,286	22,22	4,76	7/8	3/16
BAR - 053	0,236	25,40	4,76	1	3/16
BAR - 054	0,408	31,75	4,76	1.1/4	3/16
BAR - 057	0,490	38,10	4,76	1.1/2	3/16
BAR - 061	0,653	50,80	4,76	2	3/16
BAR - 086	0,217	12,70	6,35	1/2	1/4
BAR - 088	0,272	15,88	6,35	5/8	1/4
BAR - 089	0,326	19,05	6,35	3,4	1/4
BAR - 090	0,380	22,22	6,35	7/8	1/4
BAR - 091	0,435	25,40	6,35	1	1/4
BAR - 093	0,544	31,75	6,35	1.1/4	1/4
BAR - 096	0,653	38,10	6,35	1.1/2	1/4
BAR - 100	0,870	50,80	6,35	2	1/4

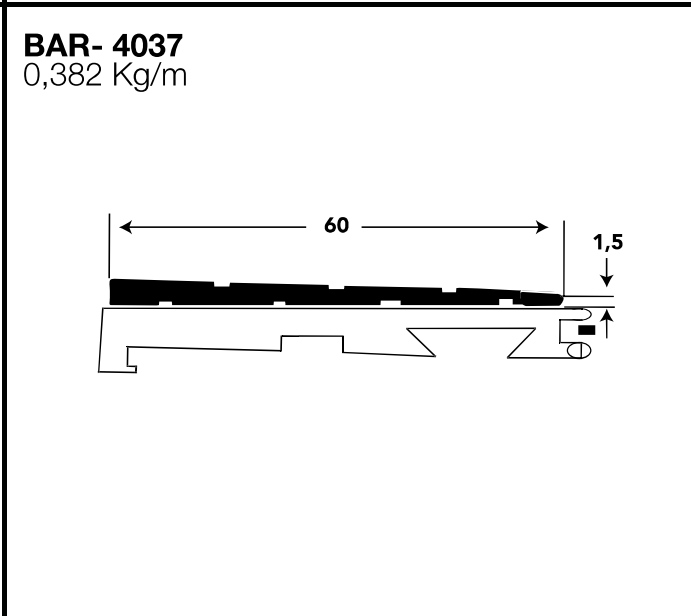
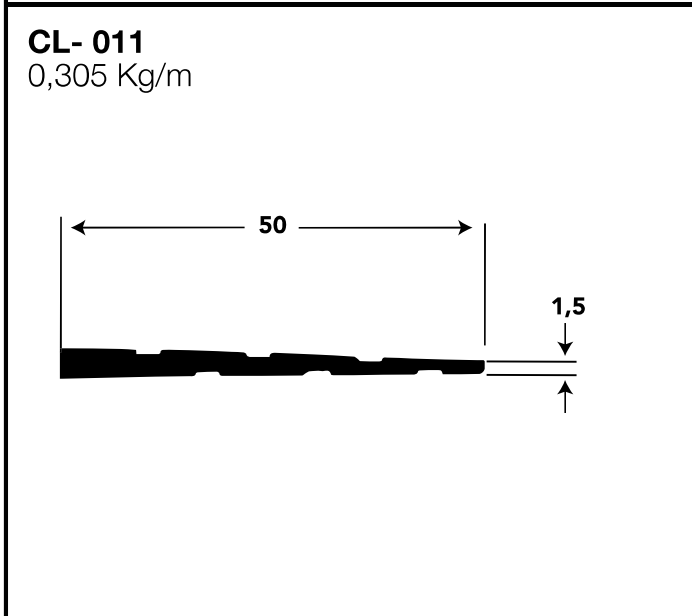
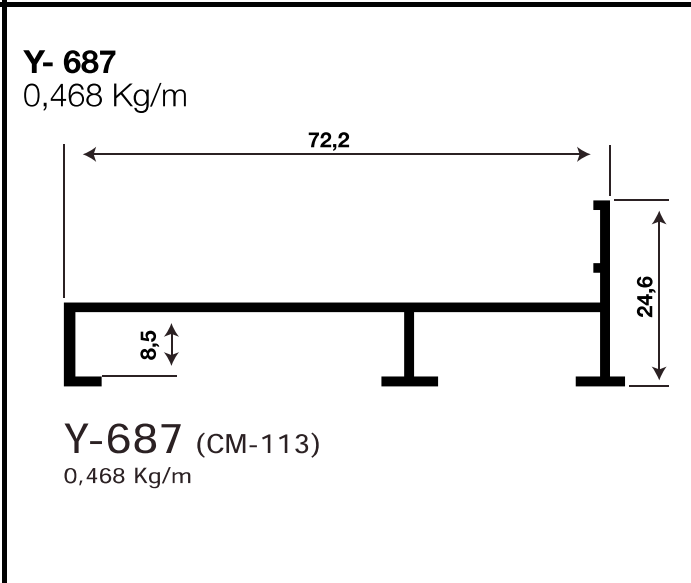
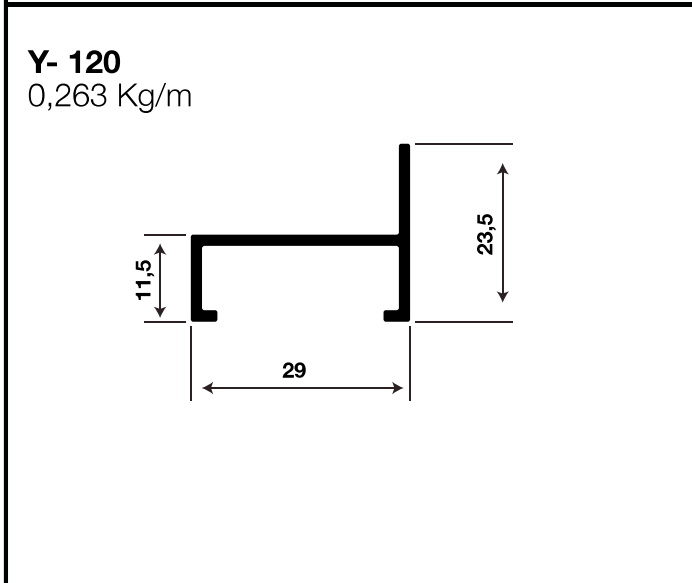
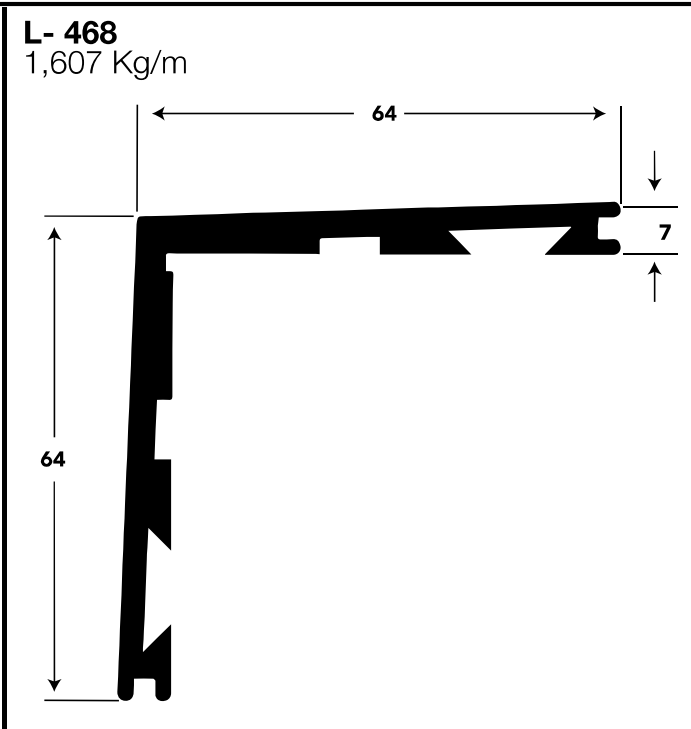
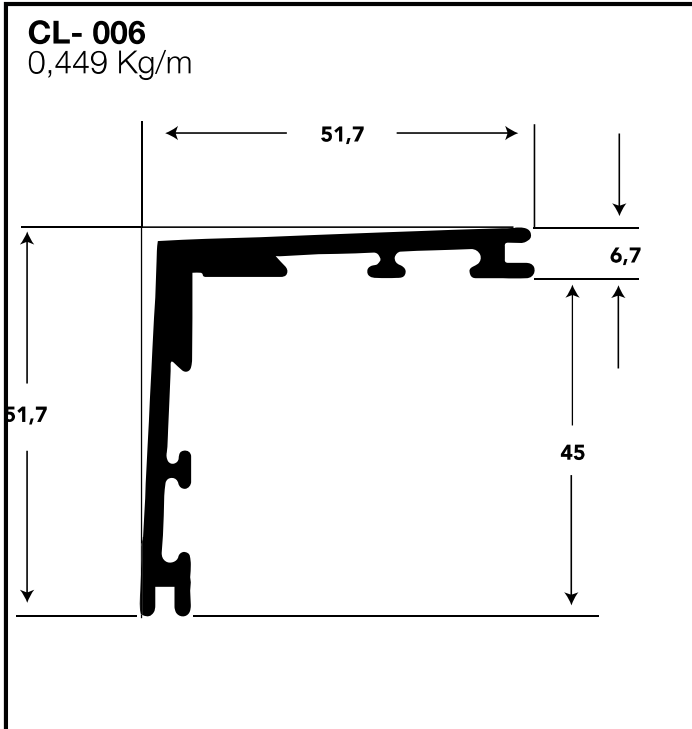
PERFIS U DE ABAS IGUAIS

PERFIL ALCAN N°	PESO LINEAR (KG/M)	mm		pol.	
		h = b	e	h = b	e
U - 036	0,108	9,50	1,60	3/8	1/16
U - 037	0,177	9,50 / 12,70	1,60	?	?
U - 044	0,151	12,70	1,60	1/2	1/16
U - 064	0,367	22,20	2,40	7/8	-
U - 509	0,192	15,90	1,60	-	1/16

**CANTONEIRAS DE
ABAS IGUAIS**

PERFIL ALCAN N°	PESO LINEAR (KG/M)	mm		pol.	
		h = b	e	h = b	e
L - 002	0,100	12,70	1,59	1/2	1/16
L - 009	0,150	19,05	1,59	3/4	1/16
L - 013	0,210	25,40	1,59	1	1/16
L - 014	0,410	25,40	3,18	1	1/8
L - 018	0,515	31,75	3,18	1.1/4	1/8
L - 022	0,620	38,10	3,18	1.1/2	1/8
L - 023	0,921	38,10	4,75	1.1/2	3/16
L - 025	0,840	50,80	3,18	2	1/8
L - 026	1,240	50,80	4,76	2	3/16
L - 093	0,300	25,40	12,70	3,18	1/2
L - 104	0,600	50,80	25,40	3,18	1
L - 104A	0,600	50,80	25,40	1,58	1/2
L - 405	0,130	15,88	1,59	-	1/16
L - 612	0,540	50,80	50,80	2	-
L - 744	0,317	38,10	1,57	1.1/2	1/16

<p>T- 124 0,168 Kg/m</p>	<p>T- 155 0,184 Kg/m</p>	<p>T- 122 0,150 Kg/m</p>	<p>E- 613 0,162 Kg/m</p>
<p>T- 102 0,245 Kg/m</p>	<p>ME- 013 0,267 Kg/m</p>	<p>MP- 347 0,182 Kg/m</p>	
<p>T- 136 0,160 Kg/m</p>	<p>T- 095 0,210 Kg/m</p>	<p>E- 504 0,175 Kg/m</p>	
<p>ME- 092 0,305 Kg/m</p>			



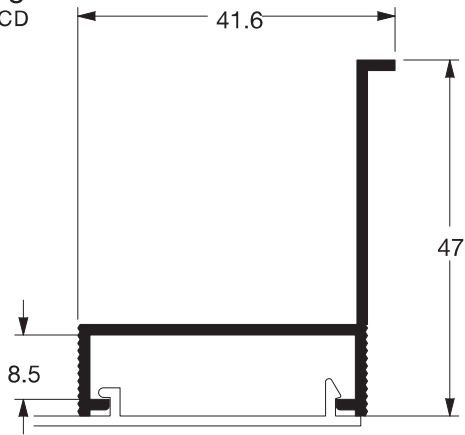


CM-098

0,392 kg/m

Estoque CD

TUB ITS



CHU-838 ou CHU-787

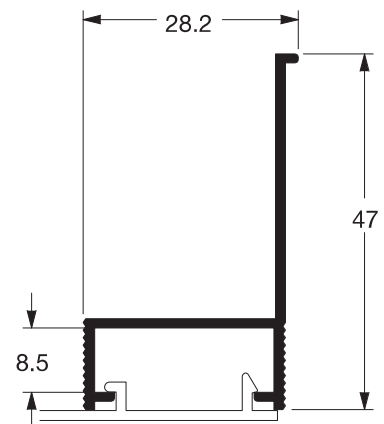


CM-151

0,309 kg/m

Estoque CD

TUB ITS



CHU-838, CHU-840 ou CHU-787

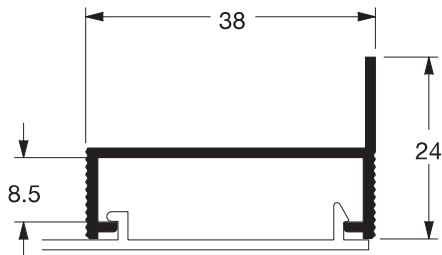


CM-060

0,276 kg/m

Estoque CD

TUB ITS



CHU-838 ou CHU-787

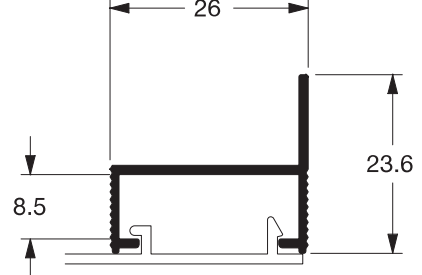


CM-063

0,198 kg/m

Estoque C D

TUB ITS



CHU-838, CHU-840 ou CHU-787

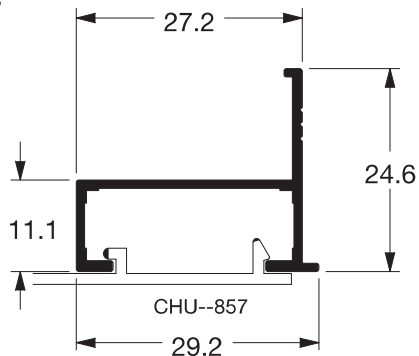


Y-721

0,209 kg/m

Estoque CD

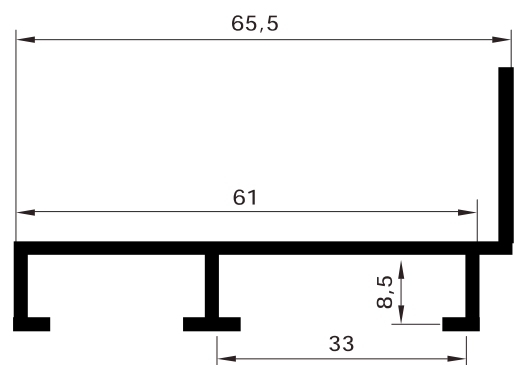
TUB ITS



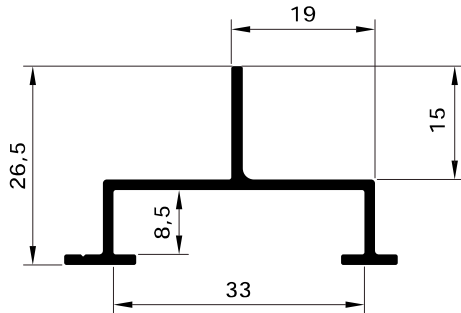
CHU-857

Y-715

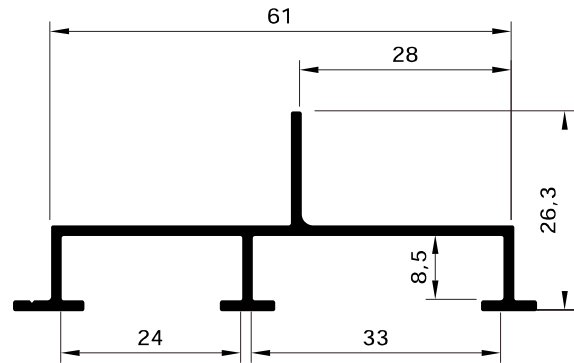
0,493 kg/m



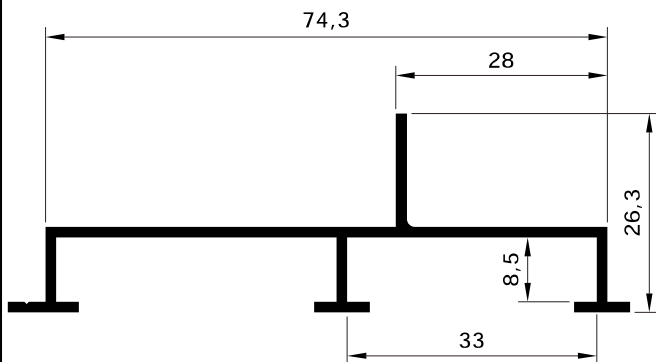
Y-206
0,327 kg/m



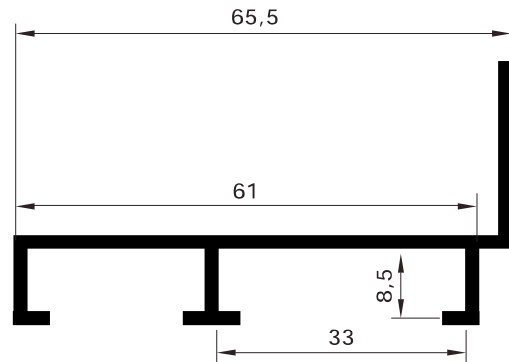
E-189
0,477 kg/m



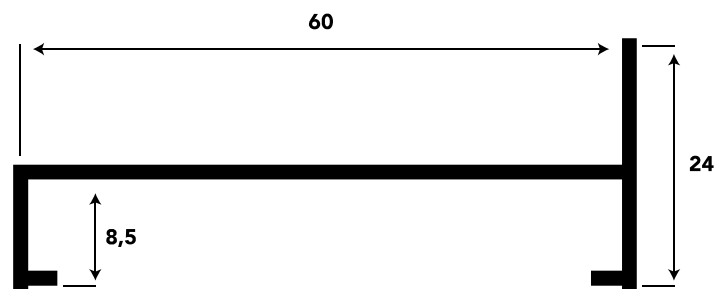
E-184
0,531 kg/m



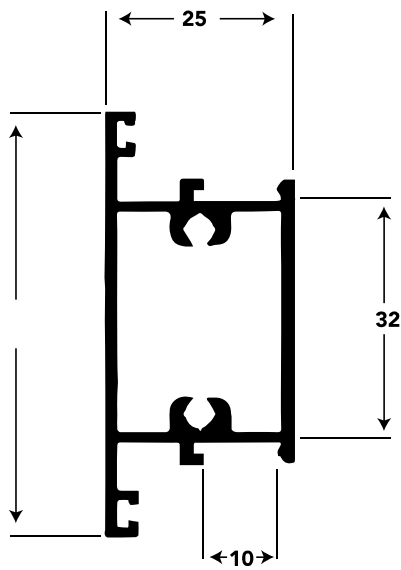
Y-715
0,493 kg/m



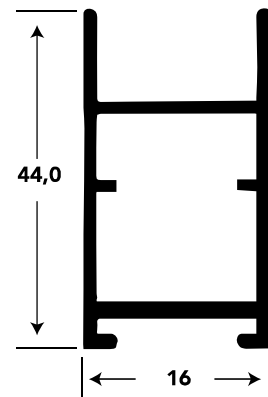
CM-174
0,391 kg/m



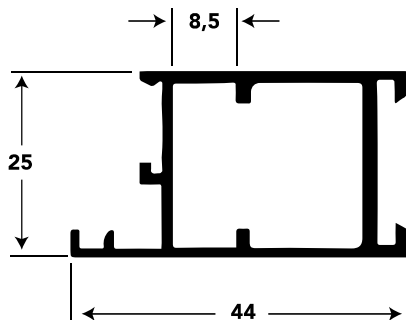
P- 319
0,721 Kg/m



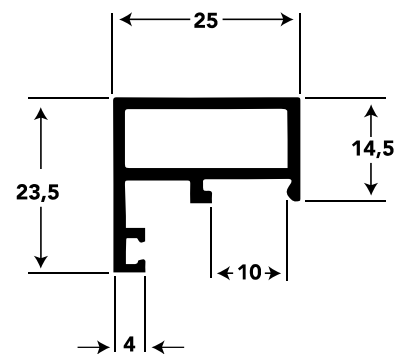
A- 207
0,595 Kg/m



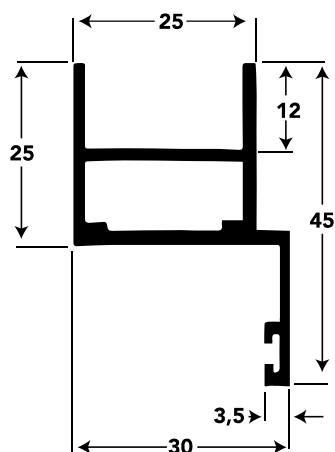
P- 416
0,591 Kg/m



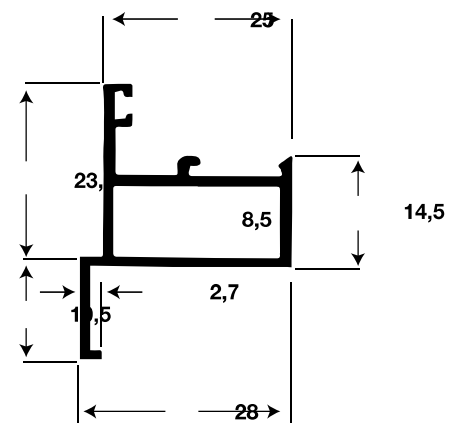
P- 147
0,325 Kg/m



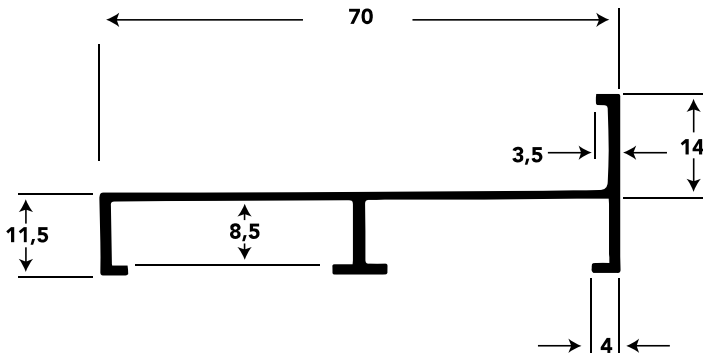
P- 155
0,531 Kg/m



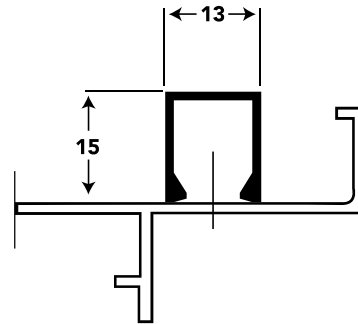
P- 167
0,379 Kg/m



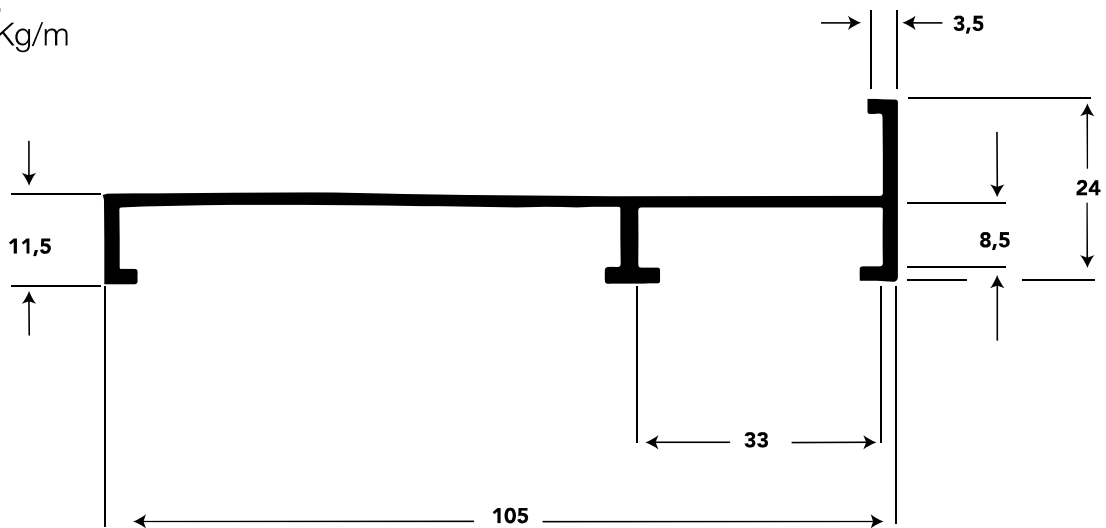
E- 277
0,509 Kg/m



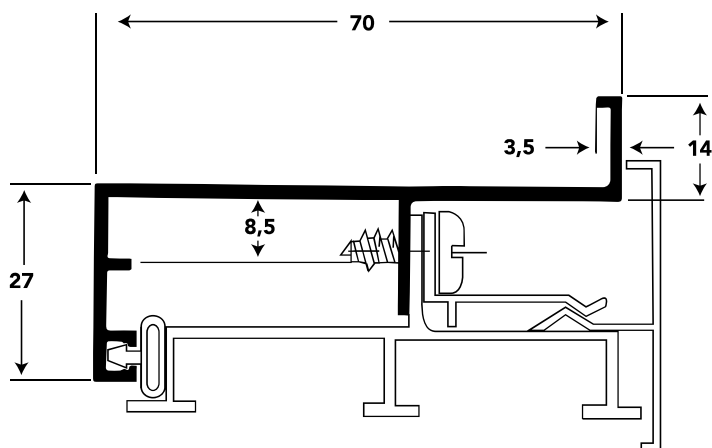
U- 425
0,145 Kg/m



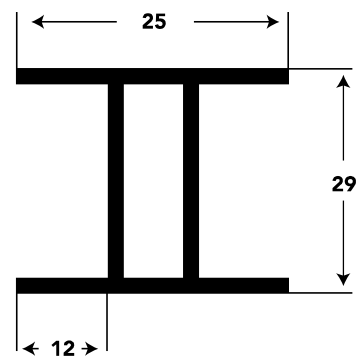
E- 484
0,650 Kg/m



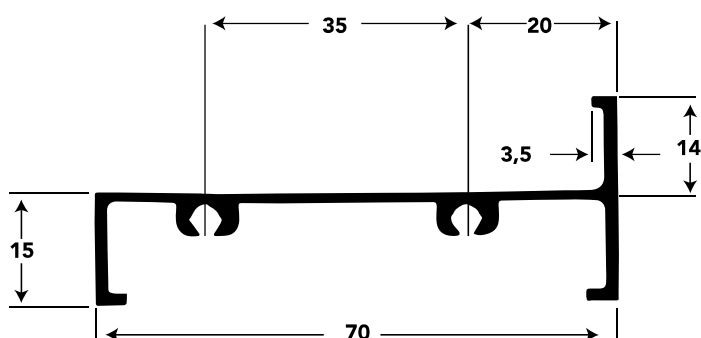
Z- 114
0,564 Kg/m



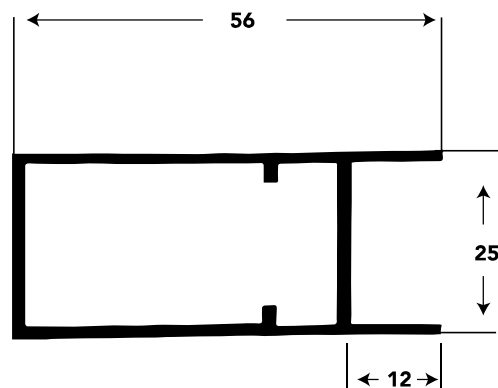
A- 034
0,500 Kg/m



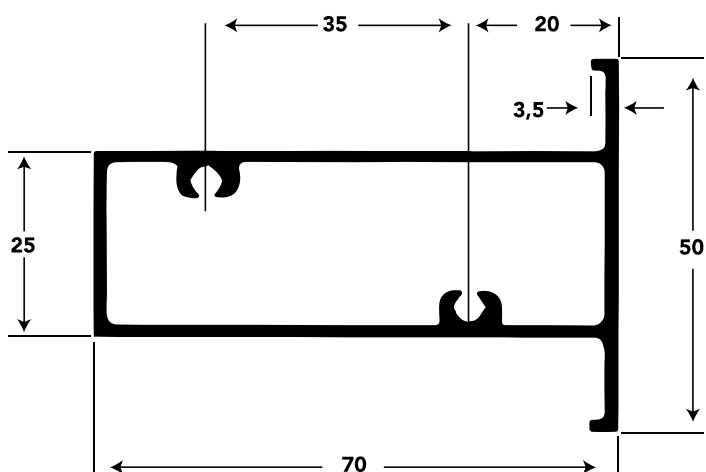
Z- 175
0,569 Kg/m



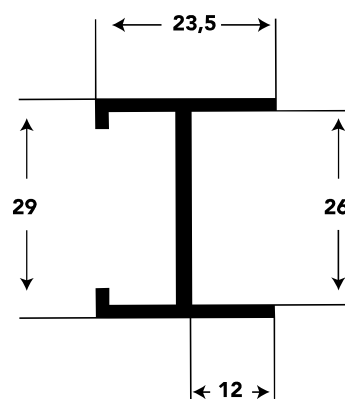
A- 194
0,653 Kg/m



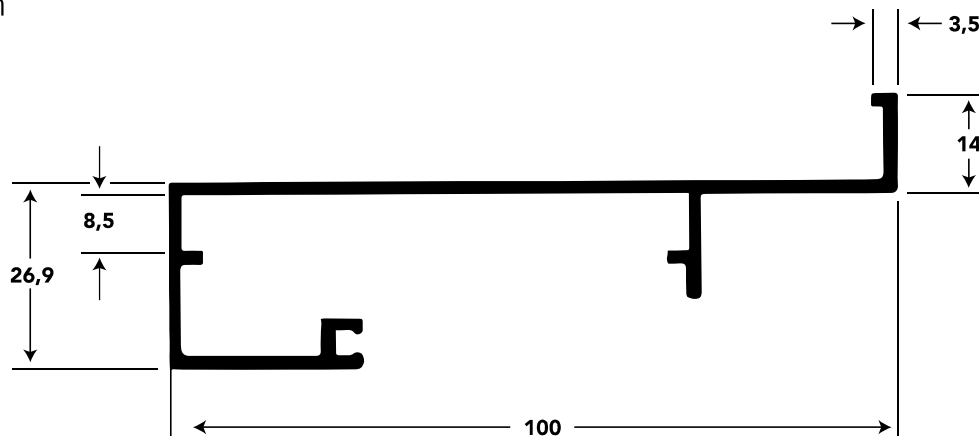
P- 274
0,976 Kg/m



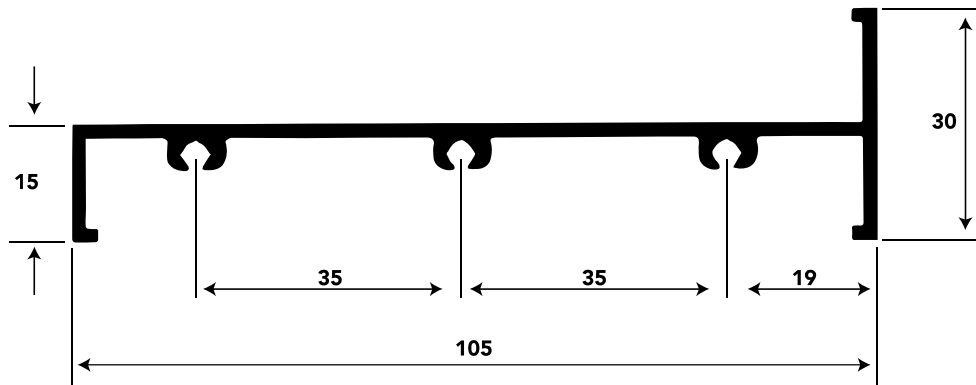
I- 090
0,282 Kg/m



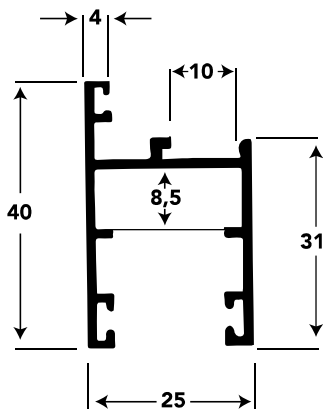
Z- 192
0,829 Kg/m



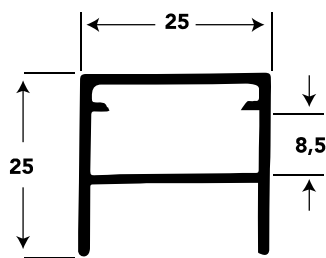
Y- 260
0,792 Kg/m



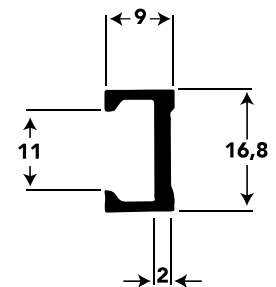
Y- 195
0,444 Kg/m



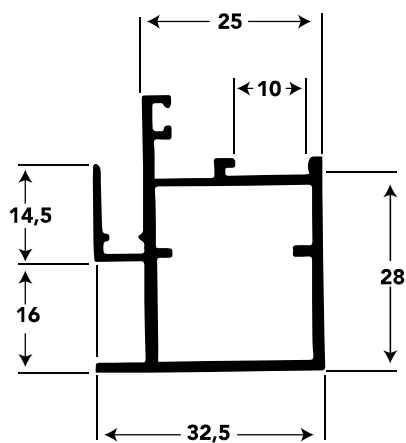
A- 056
0,373 Kg/m



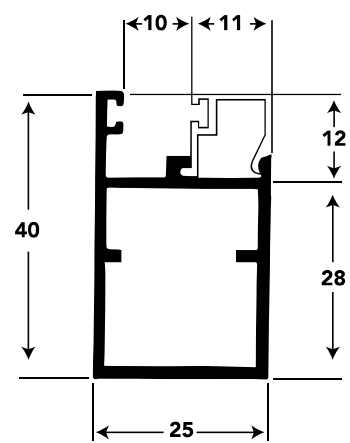
U- 683
0,154 Kg/m



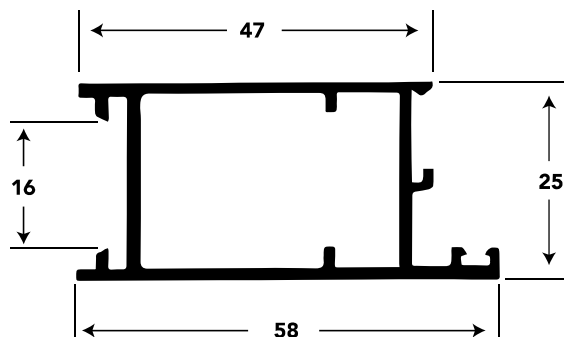
P- 152
0,554 Kg/m



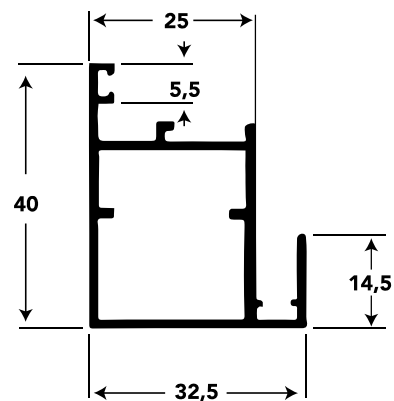
P- 140
0,457 Kg/m



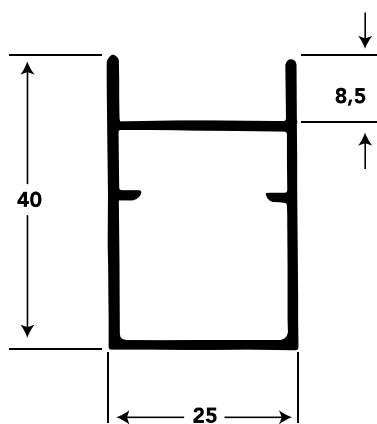
P- 414
0,699 Kg/m



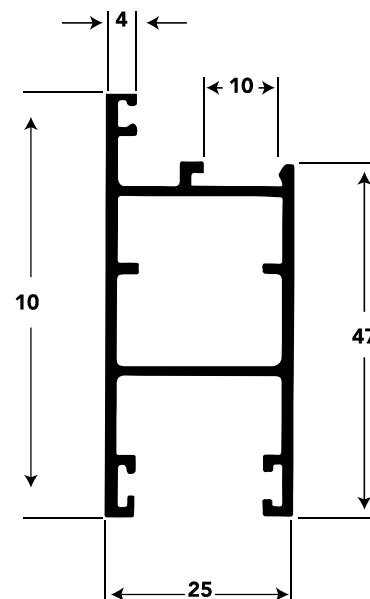
P- 151
0,528 Kg/m



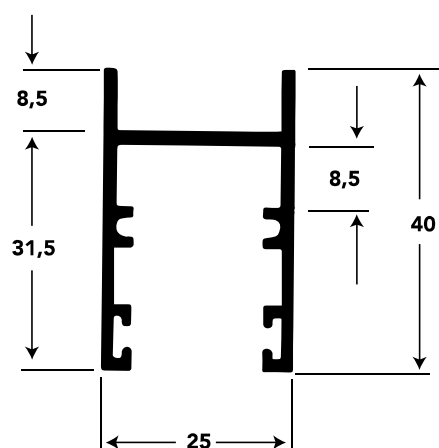
A- 055
0,463 Kg/m



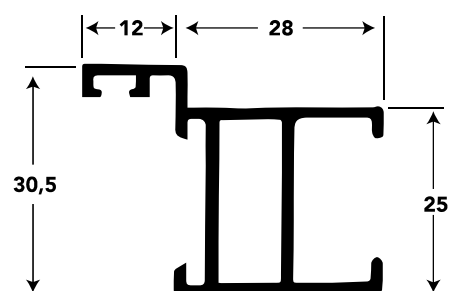
A- 048
0,683 Kg/m



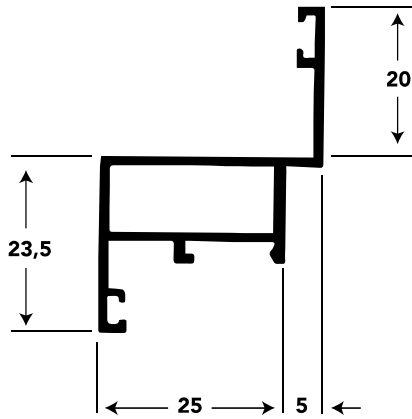
I- 122
0,502 Kg/m



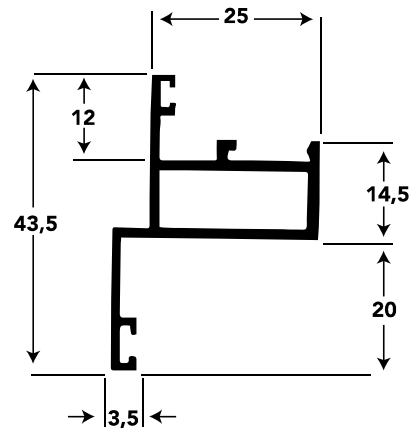
P- 412
0,558 Kg/m



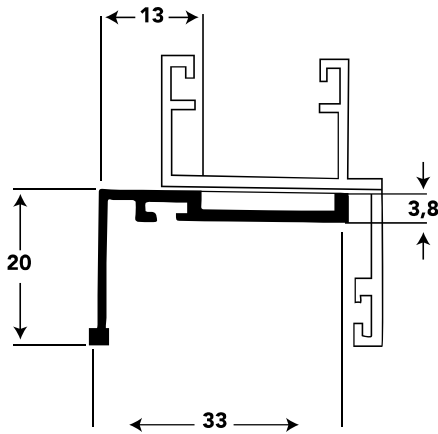
P- 145
0,343 Kg/m



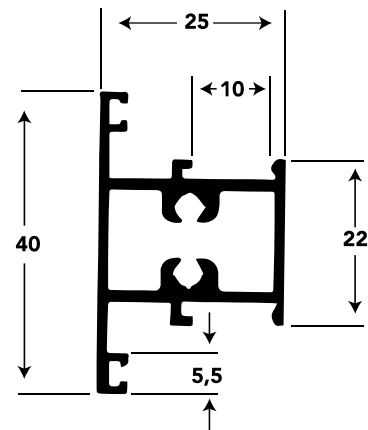
P- 146
0,436 Kg/m



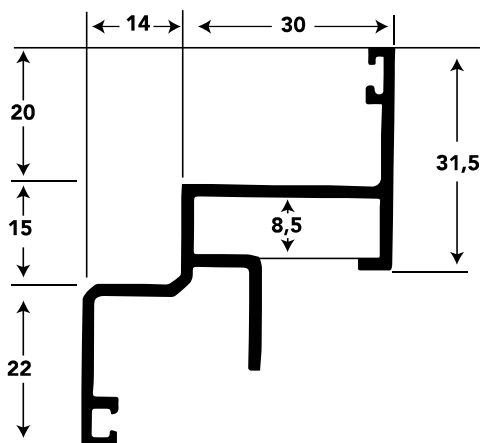
L- 387
0,200 Kg/m



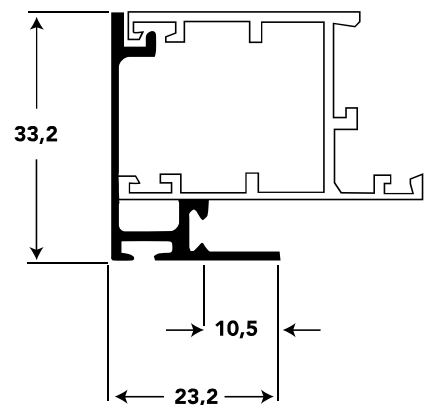
P- 153
0,547 Kg/m



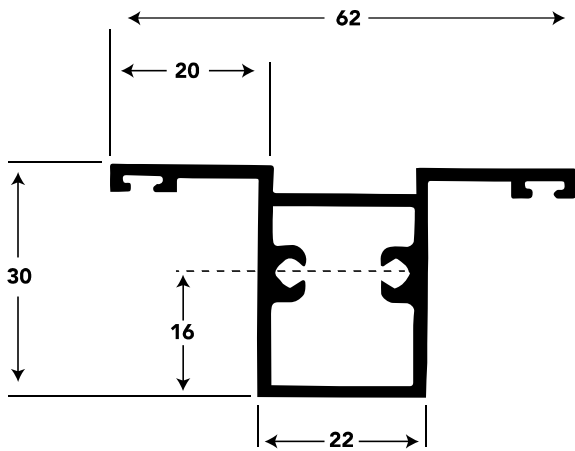
Y- 215
0,539 Kg/m



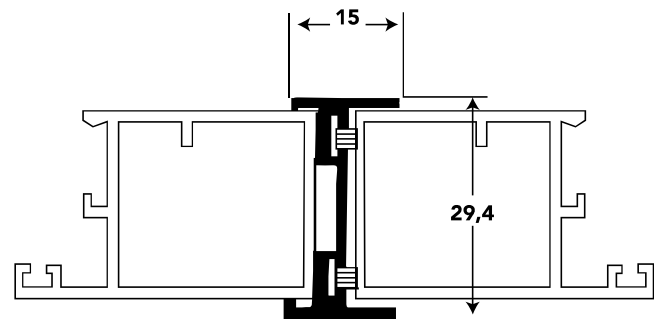
L- 498
0,268 Kg/m



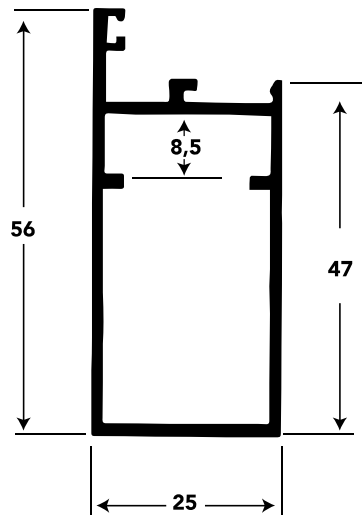
P- 574
0,634 Kg/m



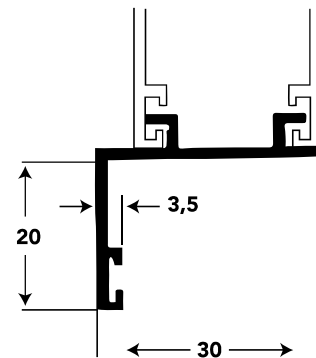
I- 105
0,298 Kg/m



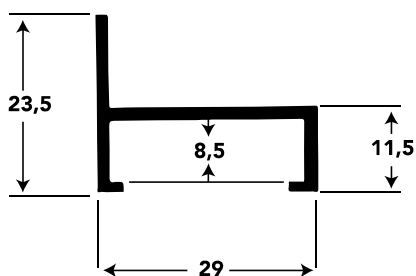
P- 318
0,653 Kg/m



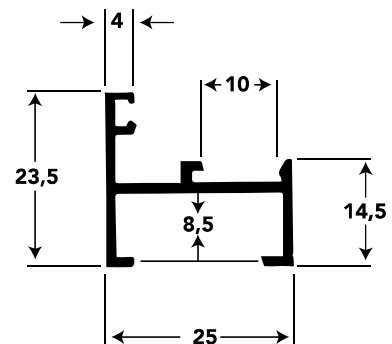
L- 383
0,222 Kg/m



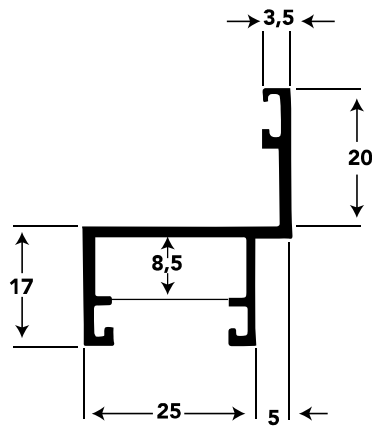
Y- 120
0,247 Kg/m



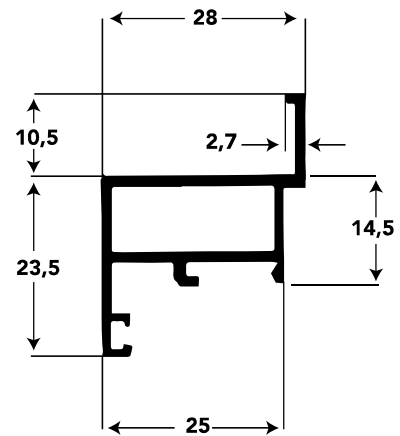
Y- 197
0,279 Kg/m



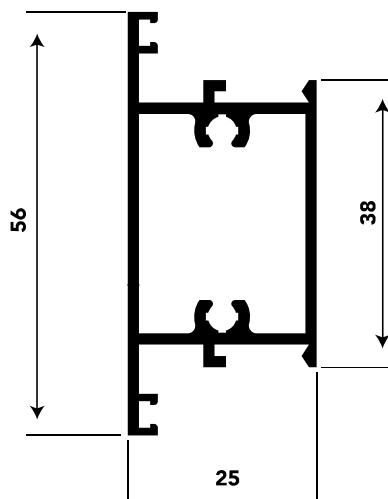
Y- 126
0,333 Kg/m



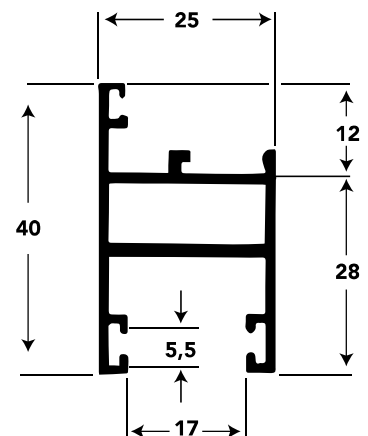
P- 166
0,379 Kg/m



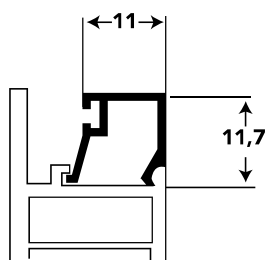
P- 319 A
0,657 Kg/m



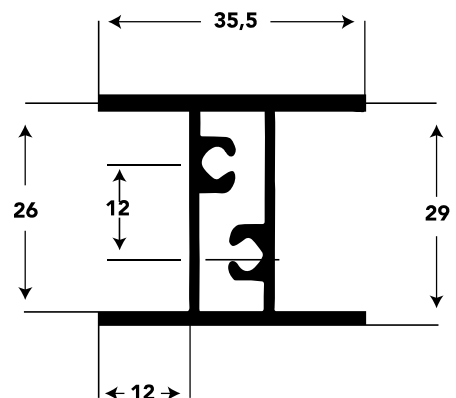
A- 047
0,501 Kg/m



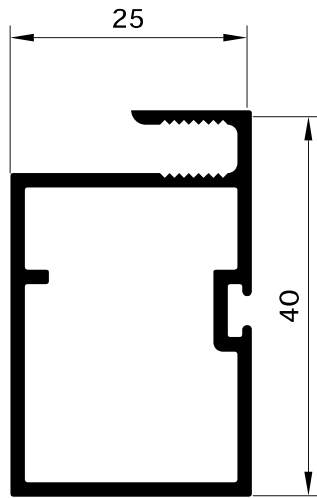
U- 522
0,100 Kg/m



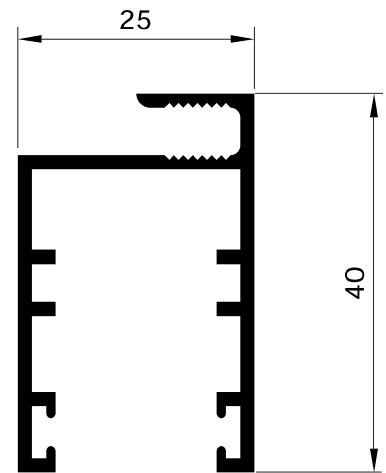
A- 084
0,580 Kg/m



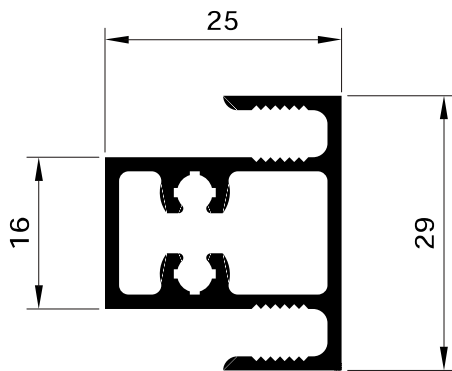
P- 227
0,489 Kg/m



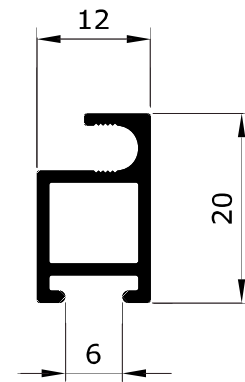
Y- 312
0,550 Kg/m



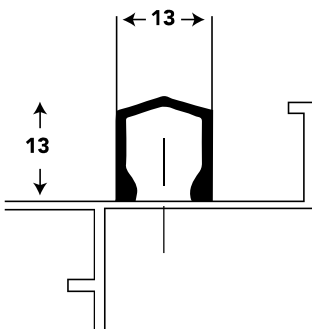
P- 256
0,537 Kg/m



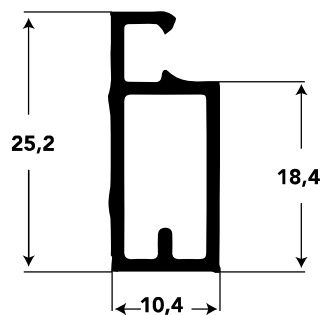
A- 058
0,222 Kg/m



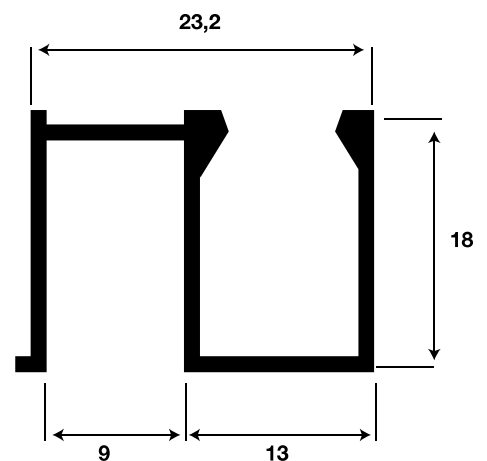
U- 681
0,131 Kg/m



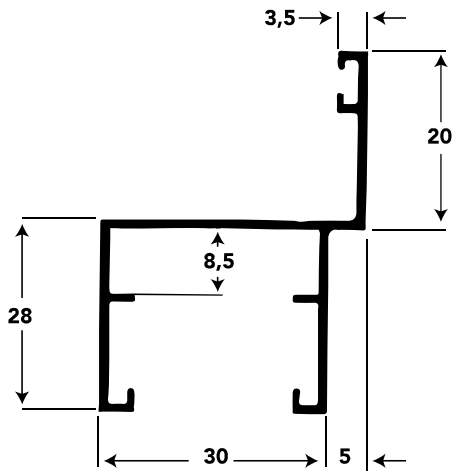
P- 027
0,222 Kg/m



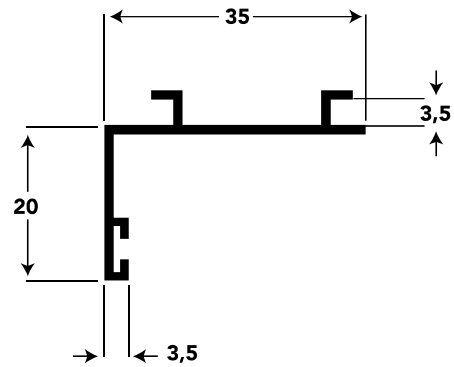
Z- 074
0,269 Kg/m



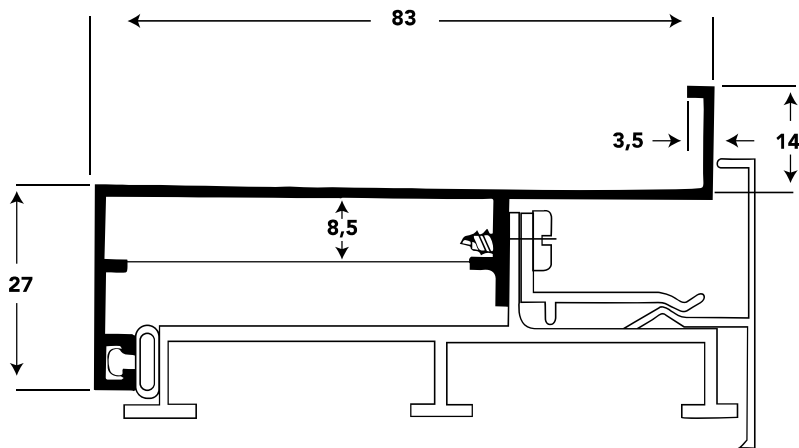
Y- 346
0,507 Kg/m



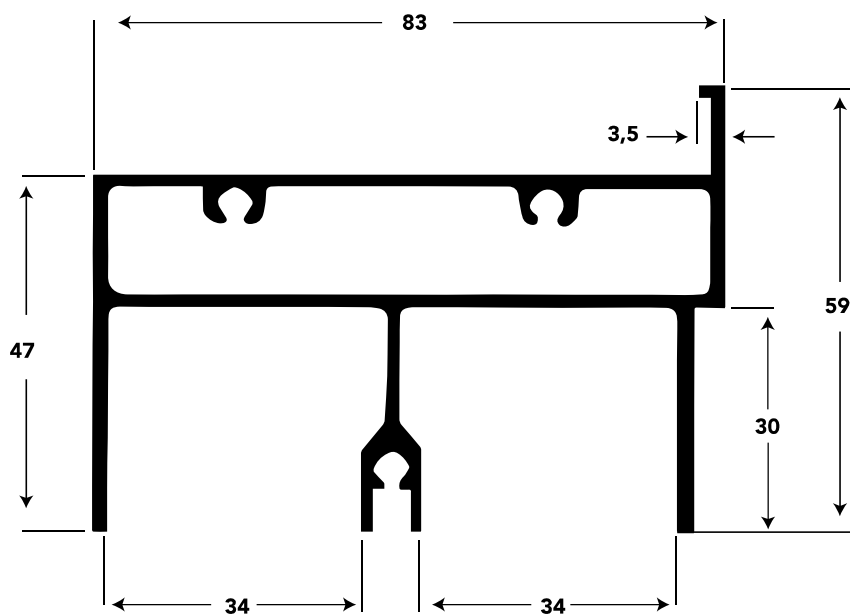
L- 366
0,282 Kg/m



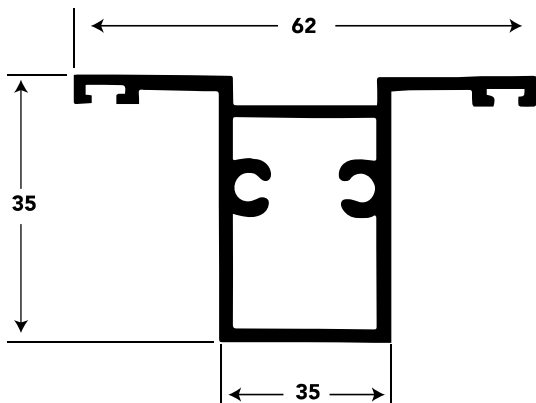
Z- 118
0,621 Kg/m



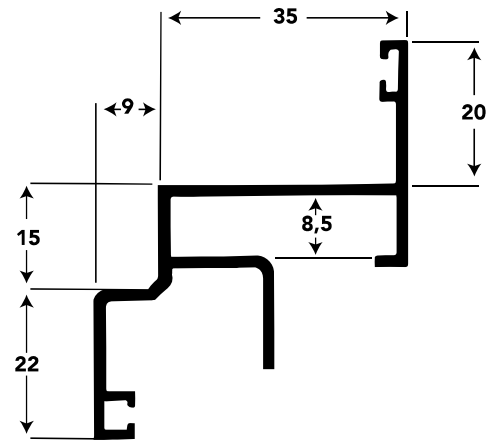
P- 287
1,564 Kg/m



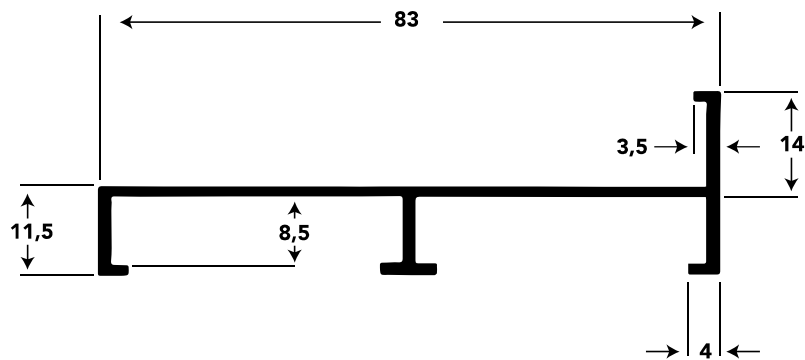
P- 419
0,726 Kg/m



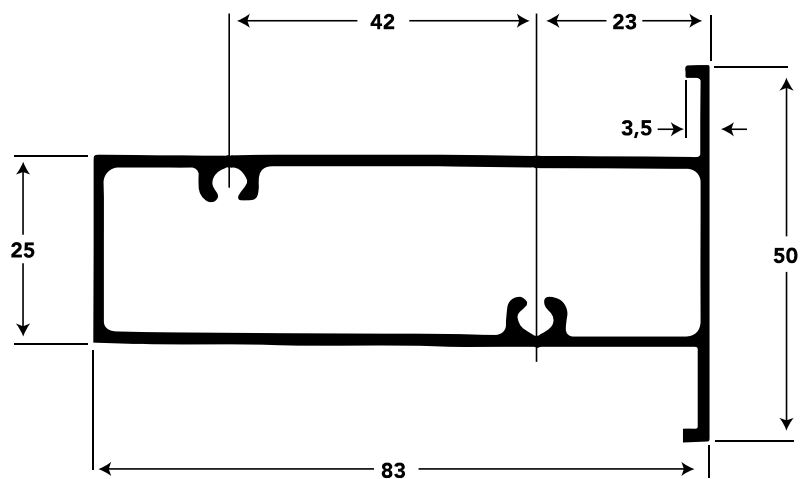
Y- 214
0,555 Kg/m



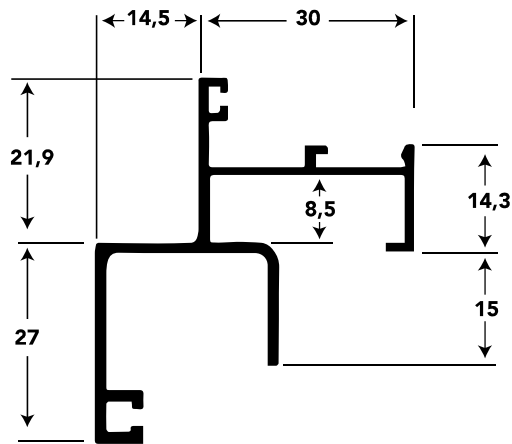
Z- 181
0,564 Kg/m



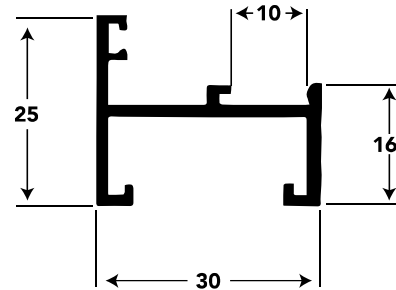
P- 258
1,073 Kg/m



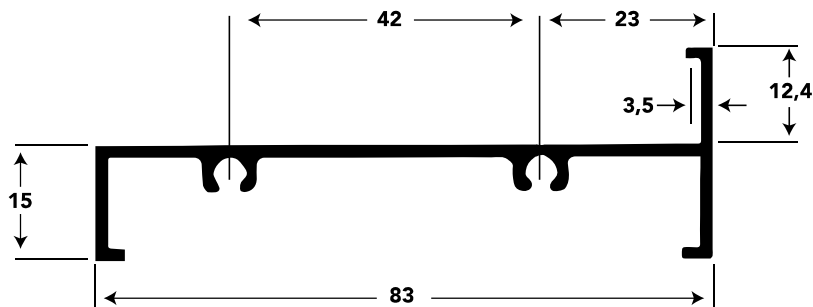
Y- 202
0,528 Kg/m



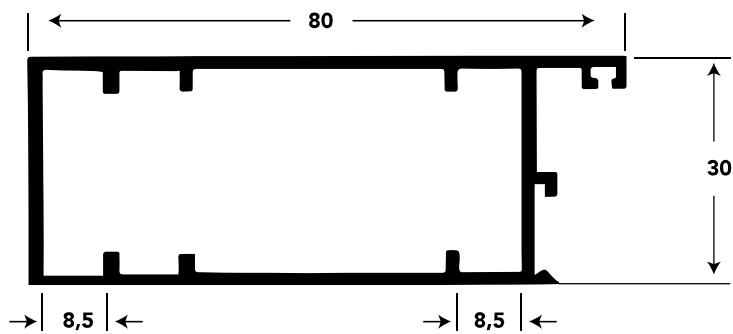
Y- 113
0,314 Kg/m



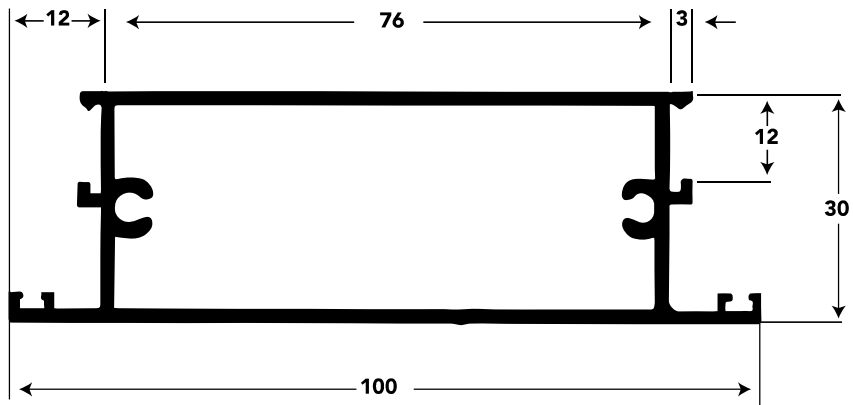
Z- 182
0,626 Kg/m



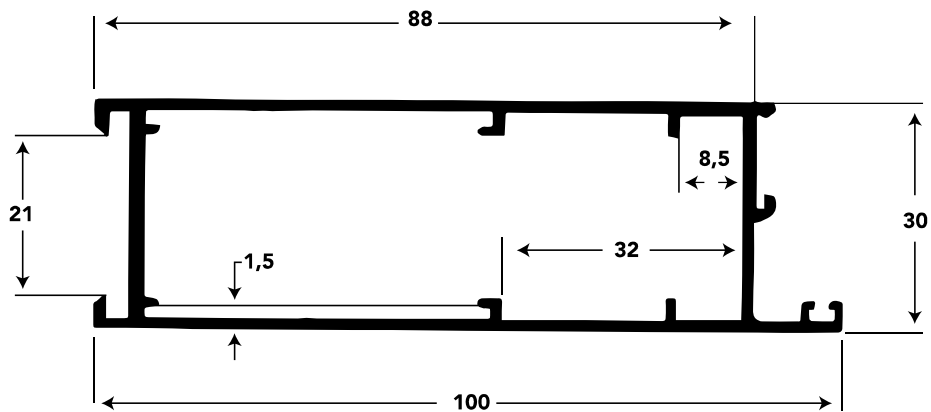
P- 358
0,927 Kg/m



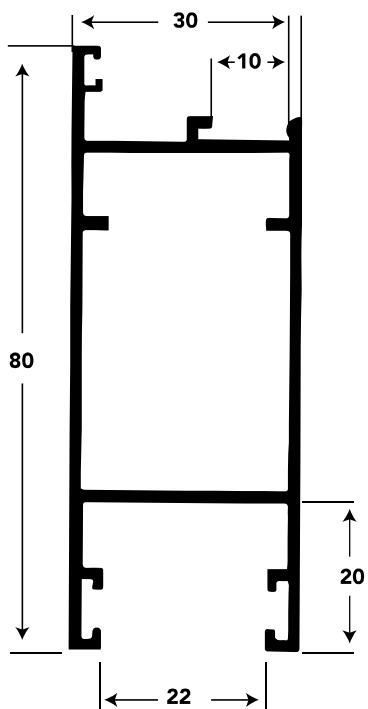
P- 165
1,119 Kg/m



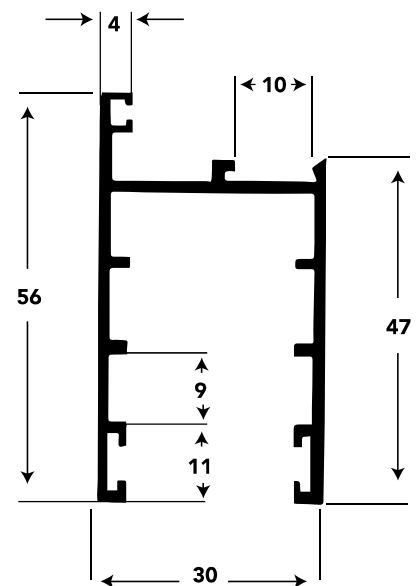
P- 264
1,125 Kg/m



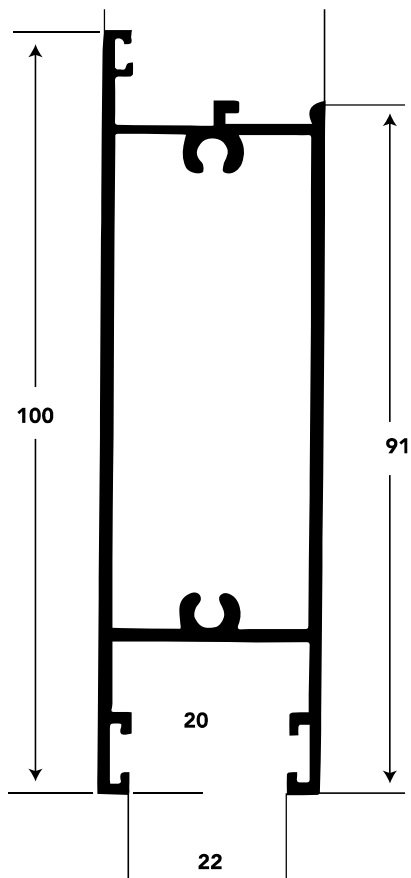
A- 046
1,040 Kg/m



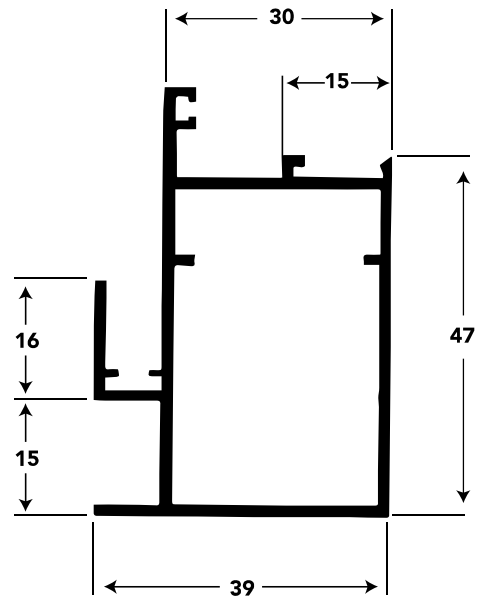
Y- 110
0,653 Kg/m



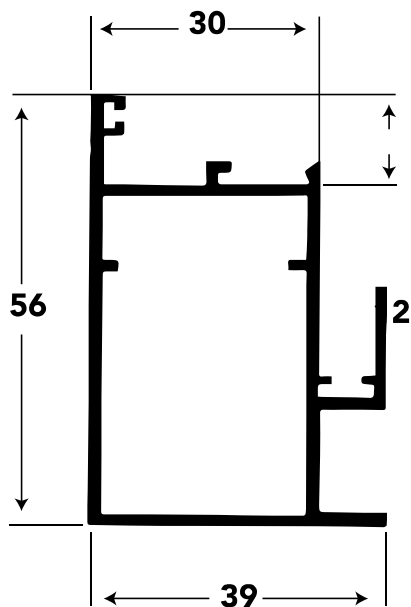
A- 081
1,187 Kg/m



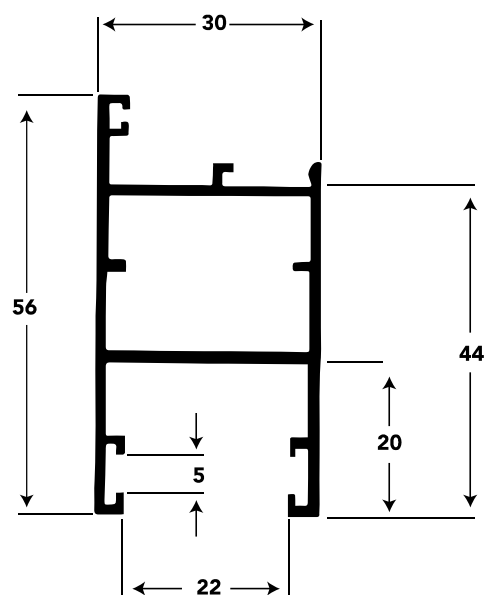
P- 282
0,810 Kg/m



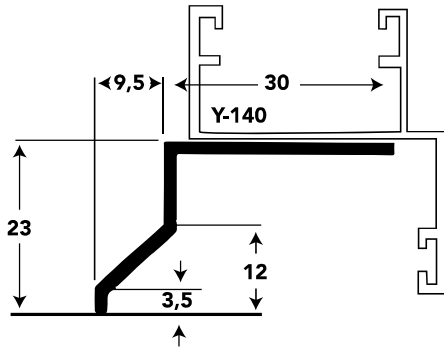
P- 281
0,694 Kg/m



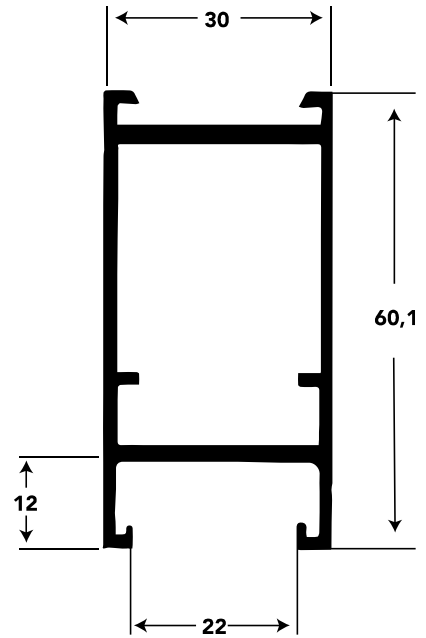
A- 026
0,750 Kg/m



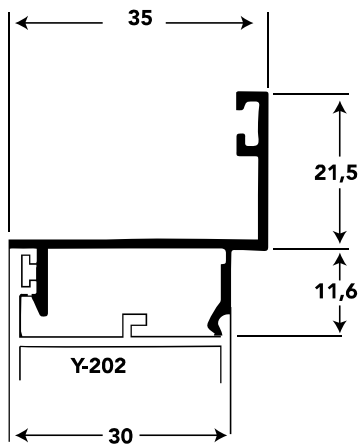
L- 332
0,210 Kg/m



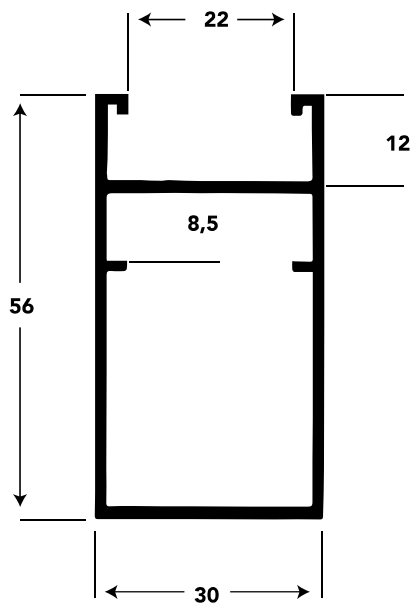
A- 144
0,814 Kg/m



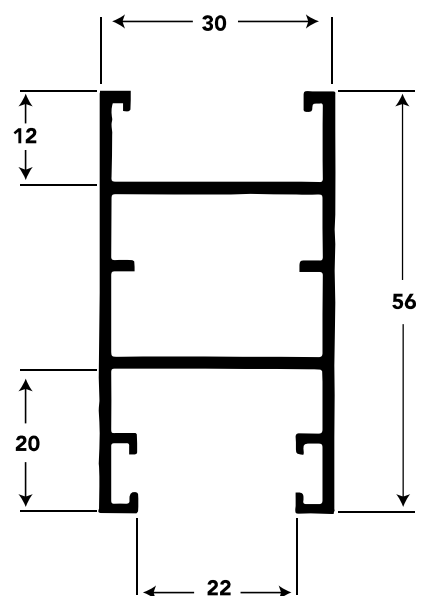
Y- 148
0,330 Kg/m



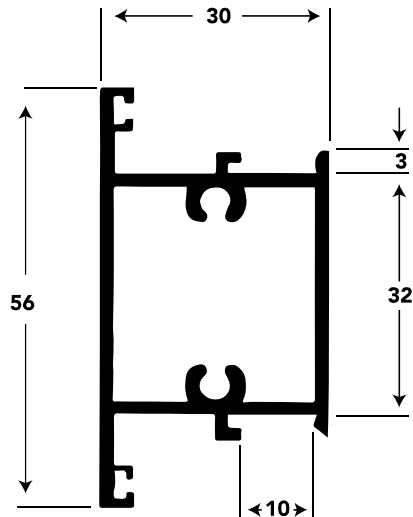
A- 041
0,677 Kg/m



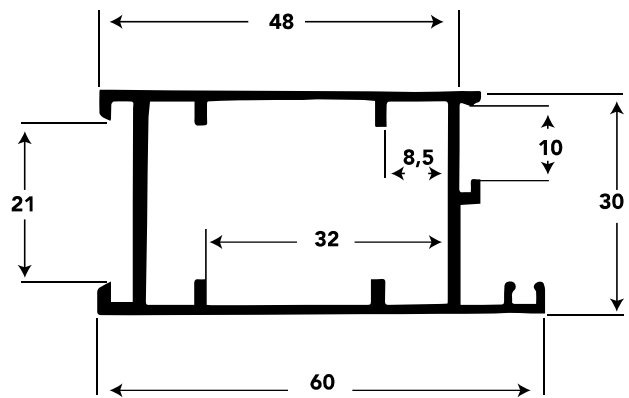
A- 090
0,737 Kg/m



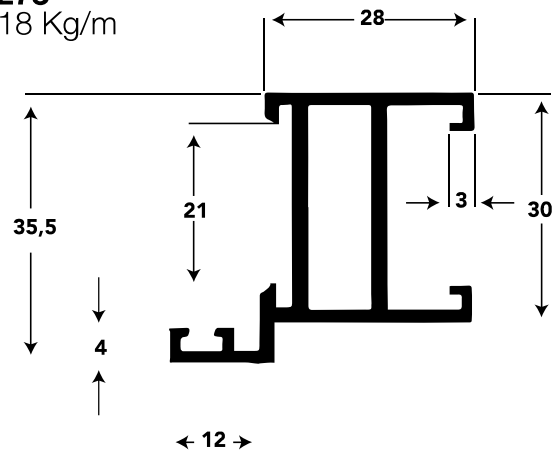
P- 078
0,772 Kg/m



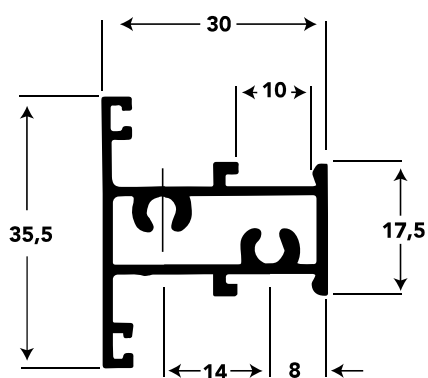
P- 270
0,780 Kg/m



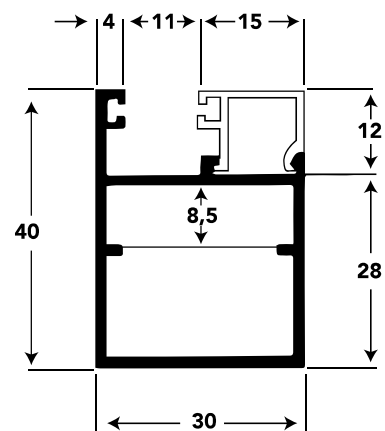
P- 273
0,618 Kg/m



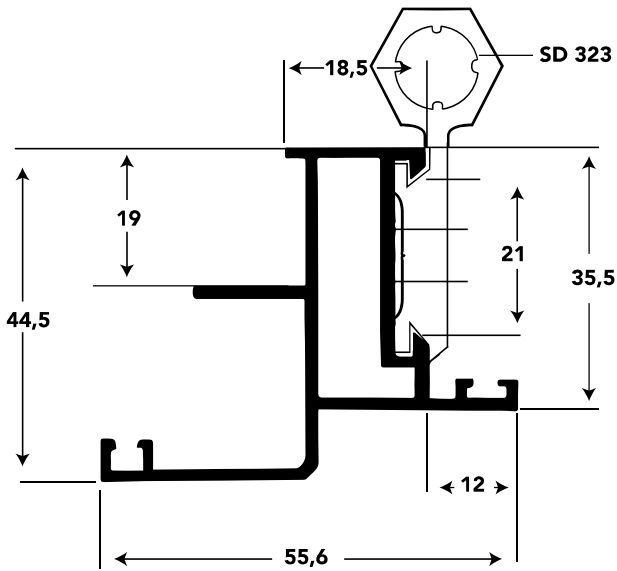
P- 075
0,607 Kg/m



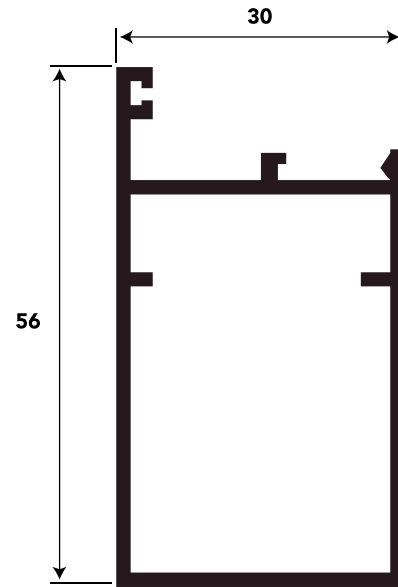
P- 084
0,528 Kg/m



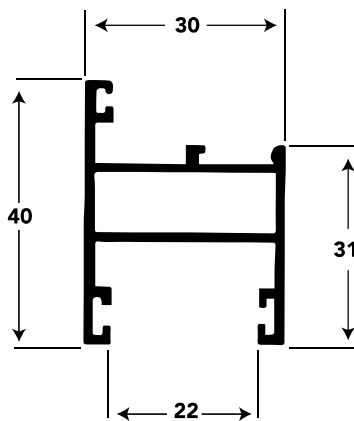
P- 272
0,783 Kg/m



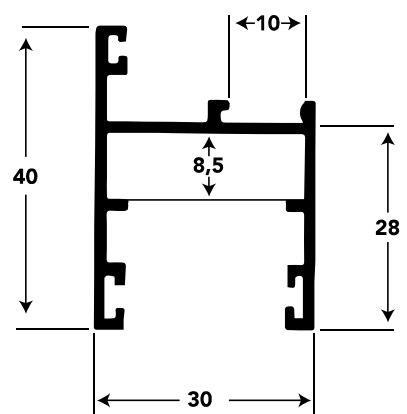
P- 068
0,504 Kg/m



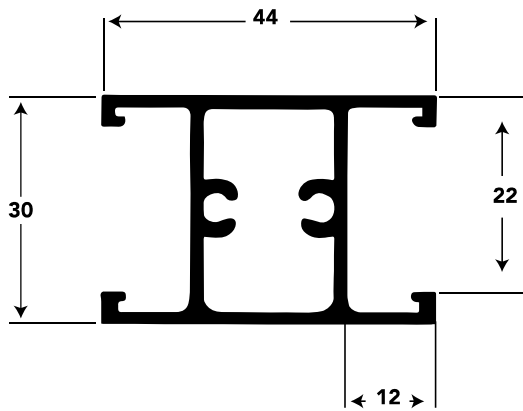
A- 030
0,564 Kg/m



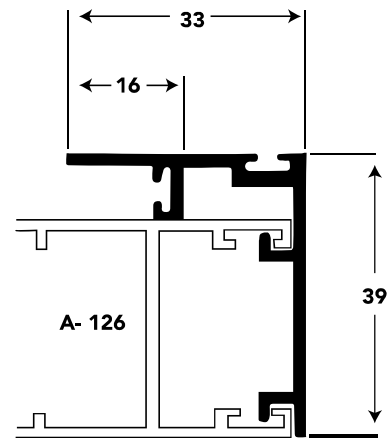
Y- 131
0,488 Kg/m



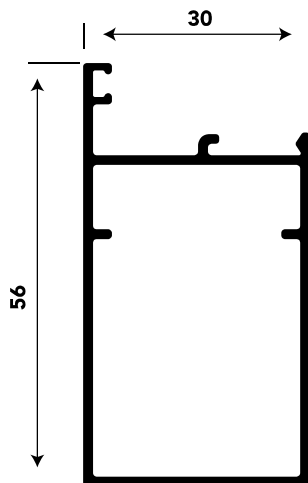
P- 417
0,744 Kg/m



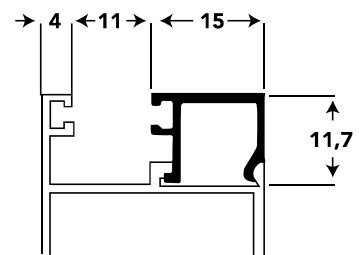
L- 517
0,328 Kg/m



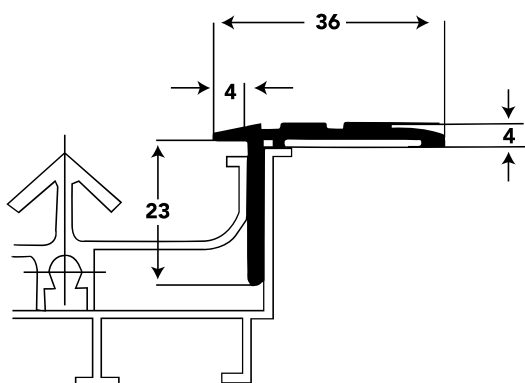
P- 068A
0,604 Kg/m



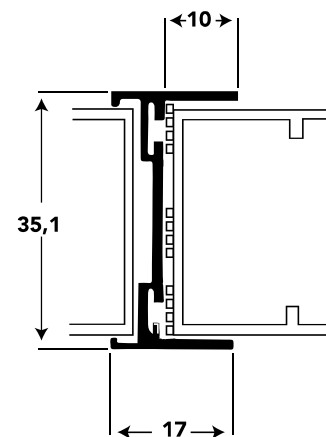
U- 482
0,115 Kg/m



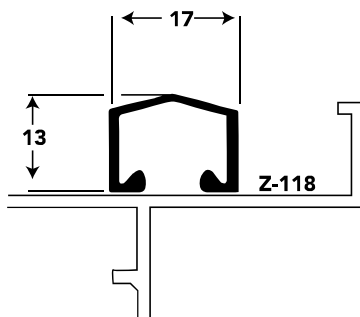
L- 516
0,295 Kg/m



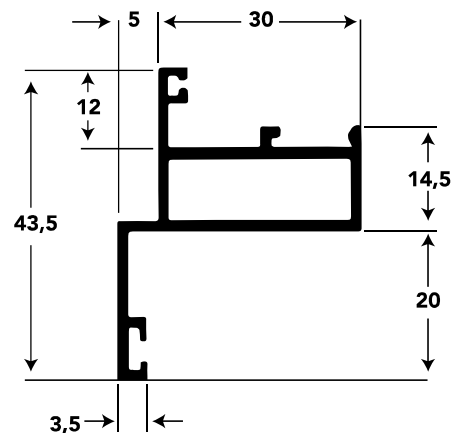
E- 150
0,274 Kg/m



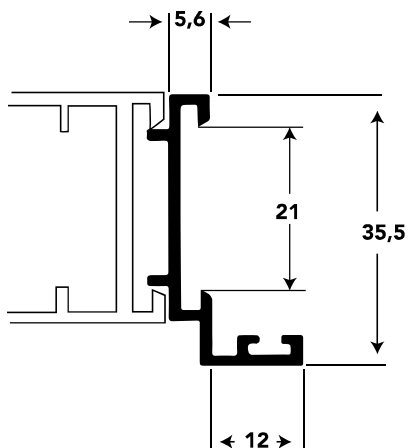
U- 685
0,168 Kg/m



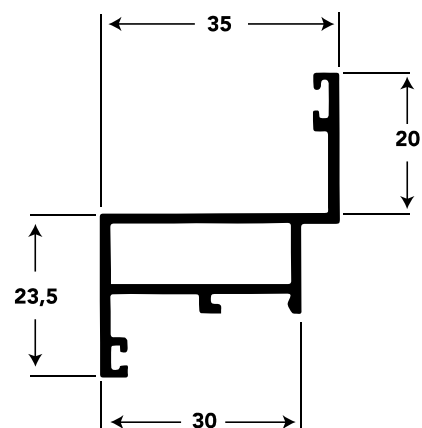
P- 120
0,535 Kg/m



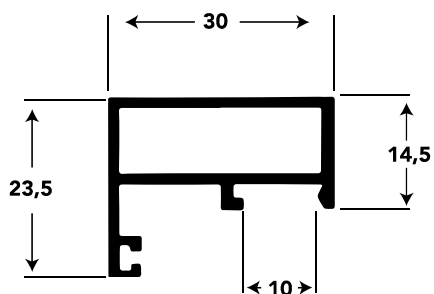
L- 519
0,300 Kg/m



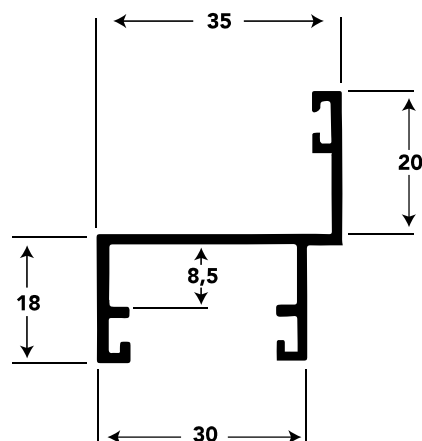
P- 121
0,535 Kg/m



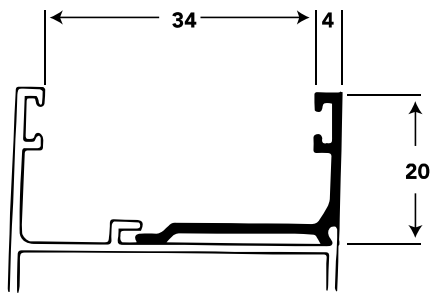
P- 064
0,400 Kg/m



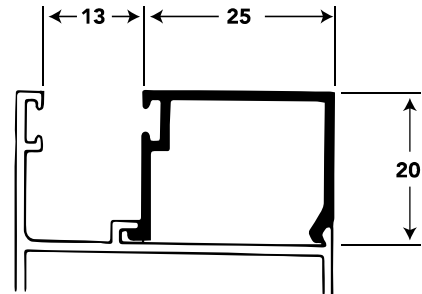
Y- 140
0,406 Kg/m



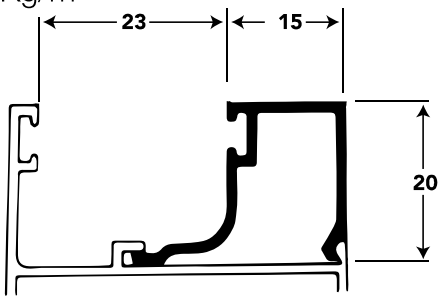
L - 473
0,192 Kg/m



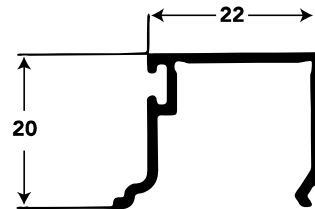
U - 611
0,225 Kg/m



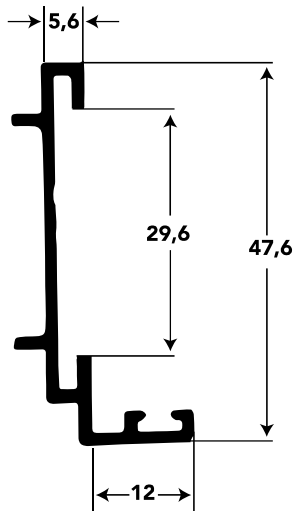
U - 696
0,220 Kg/m



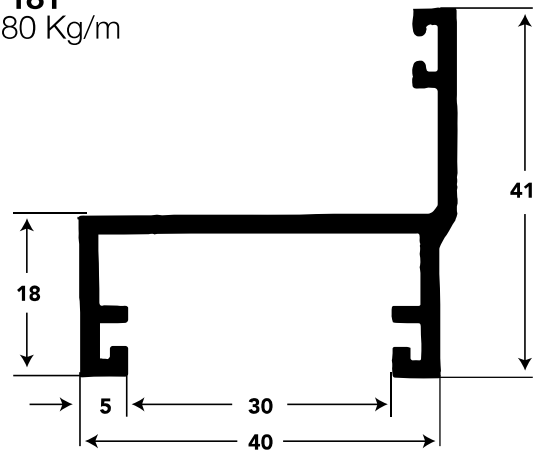
U - 1076
0,200 Kg/m



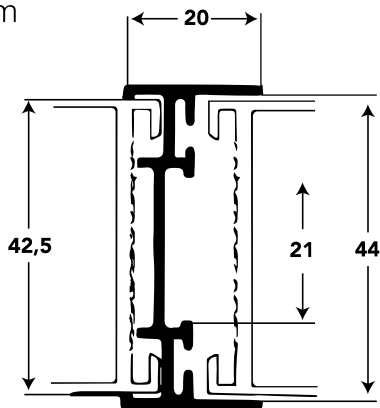
L - 521
0,362 Kg/m



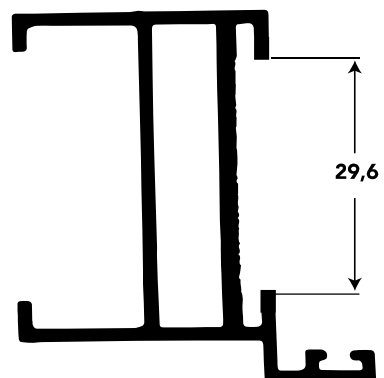
Y - 181
0,580 Kg/m

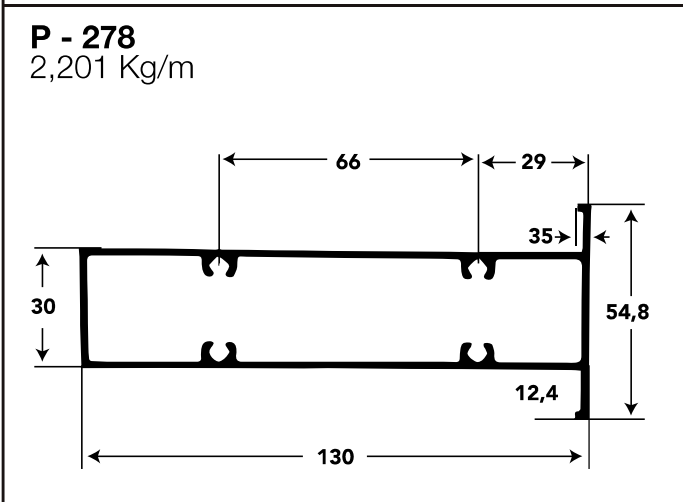
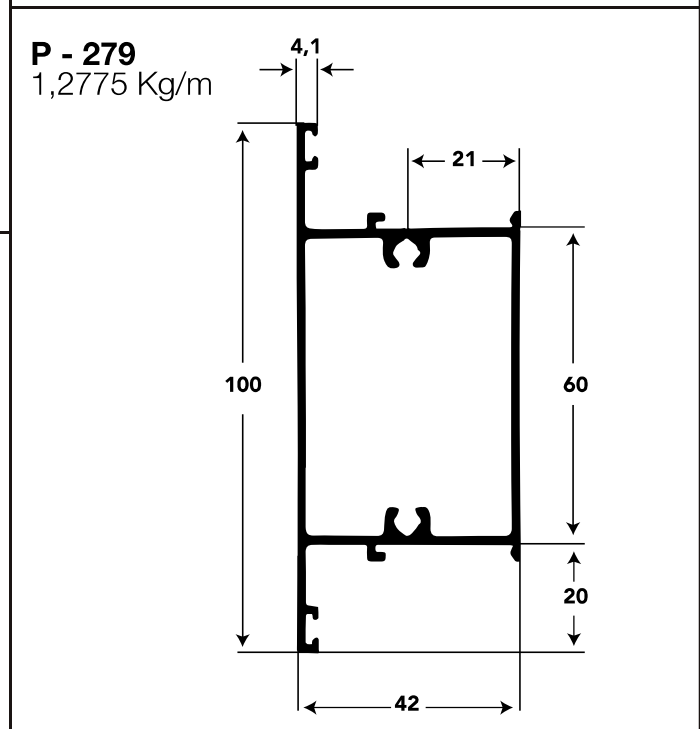
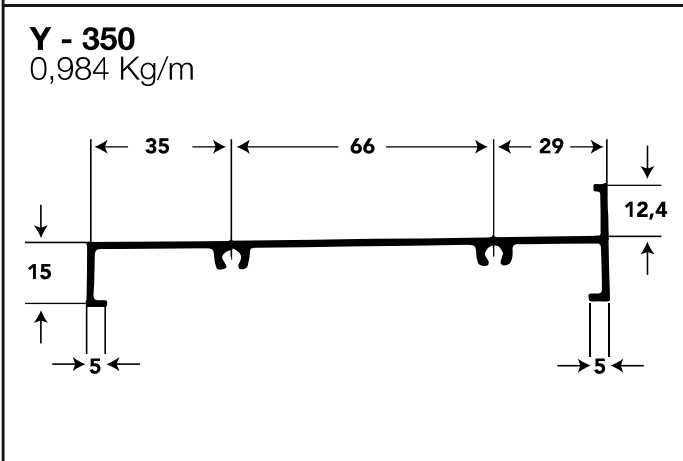
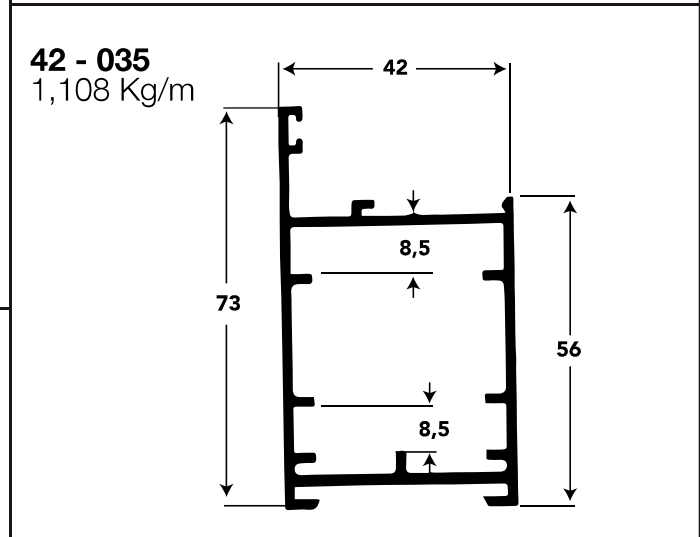
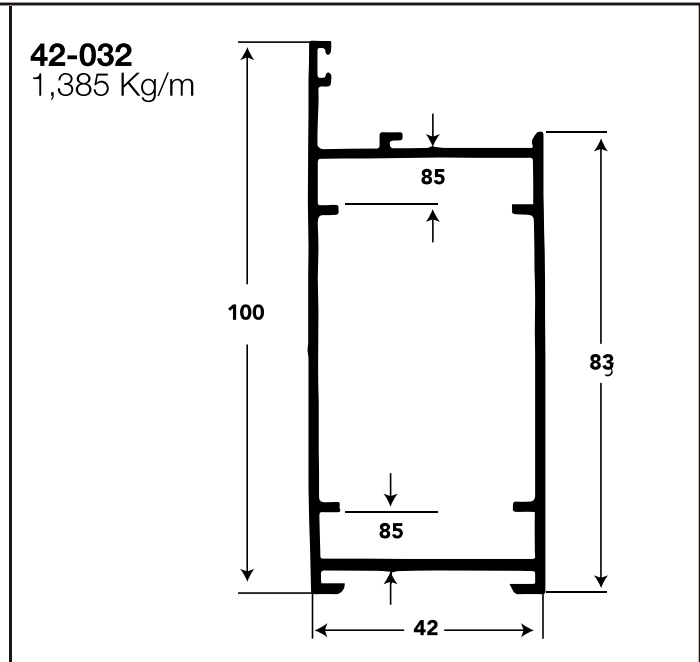
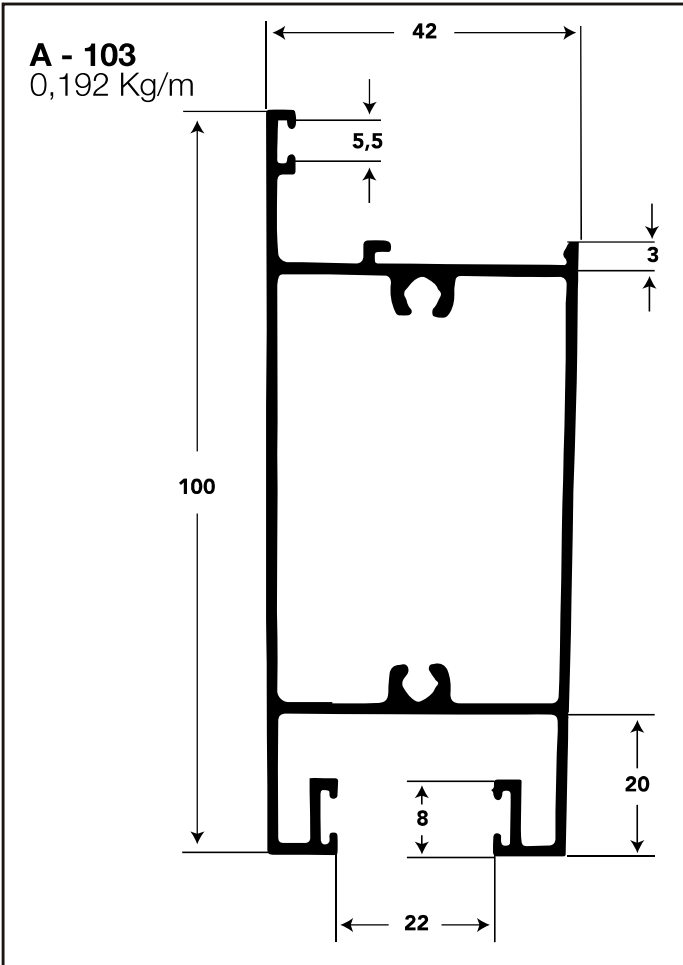


I - 173
0,434 Kg/m

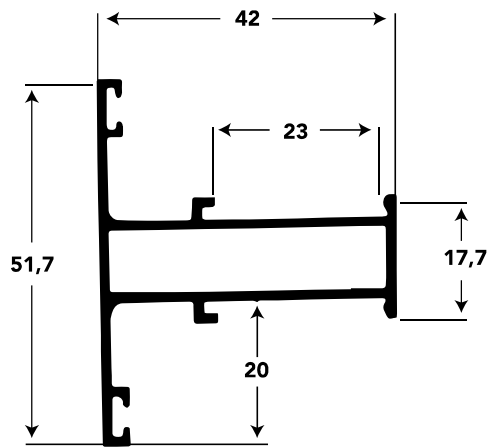


P - 280
0,870 Kg/m

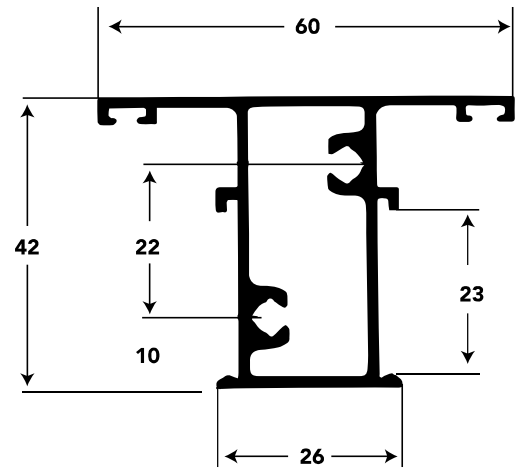




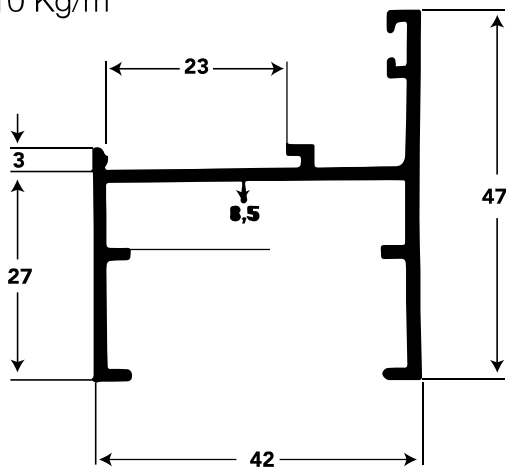
P - 192
0,730 Kg/m



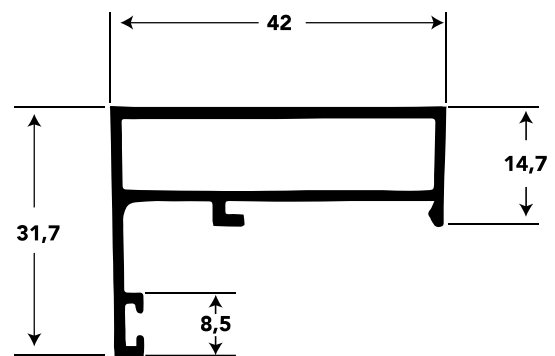
P - 194
0,862 Kg/m



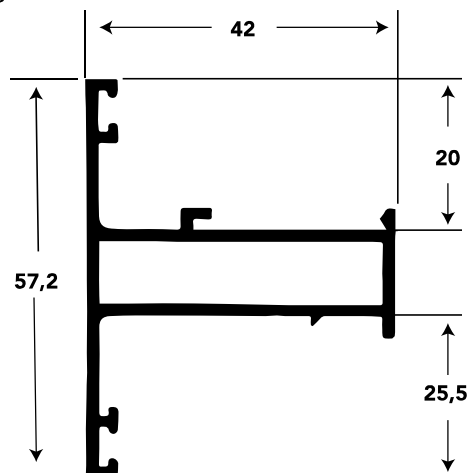
Y - 271
0,610 Kg/m



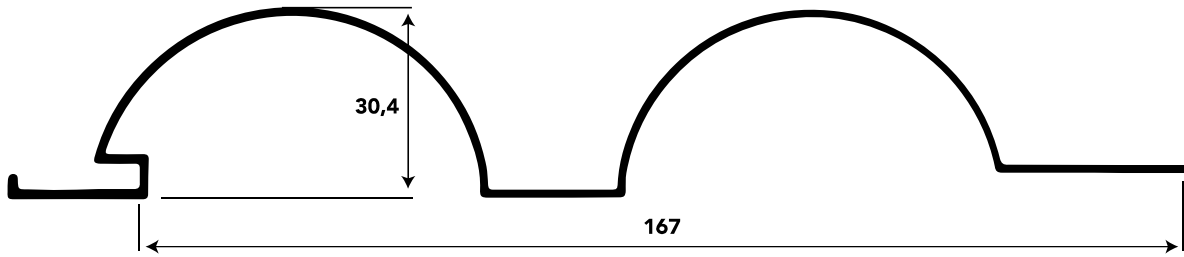
P - 253
0,595 Kg/m



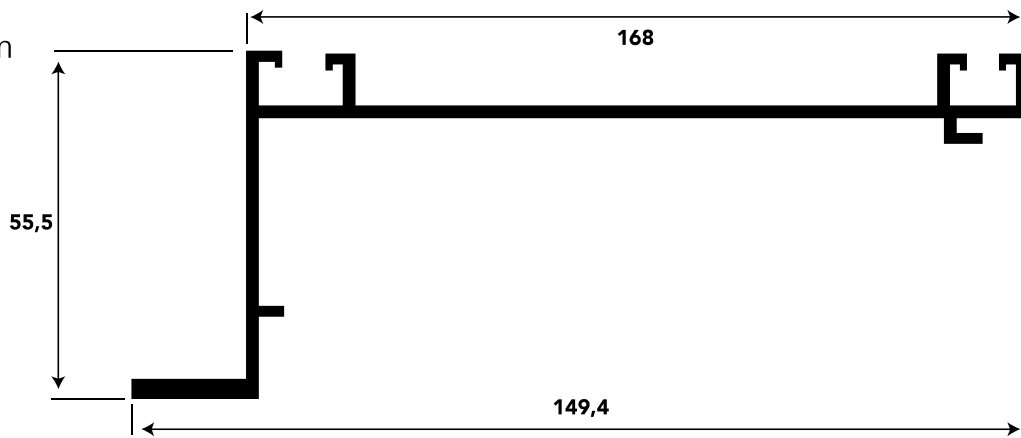
P - 418
0,732 Kg/m



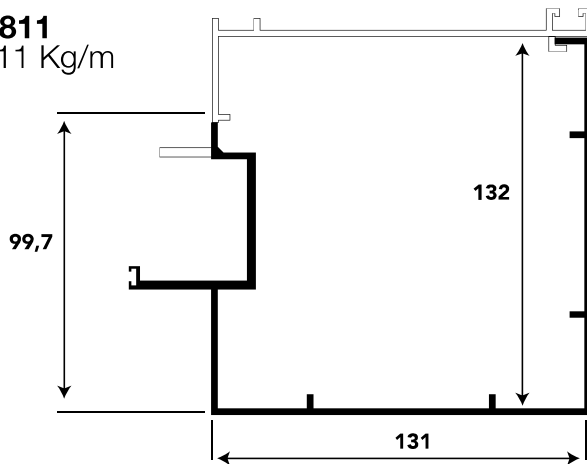
19-248
1,018 Kg/m



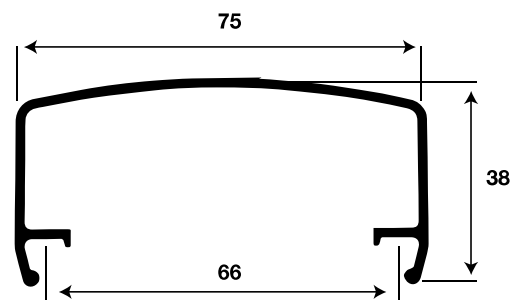
29-160
1,398 Kg/m



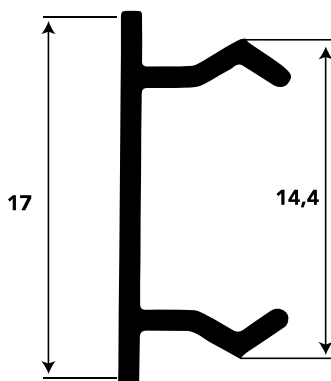
39-811
3,111 Kg/m



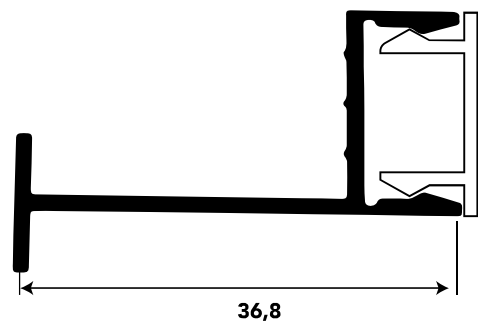
39-081
0,788 Kg/m

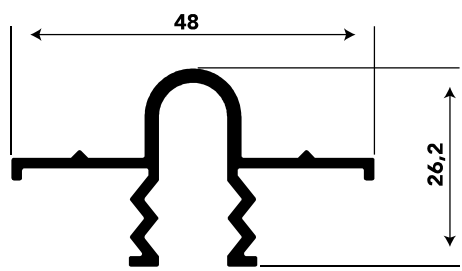
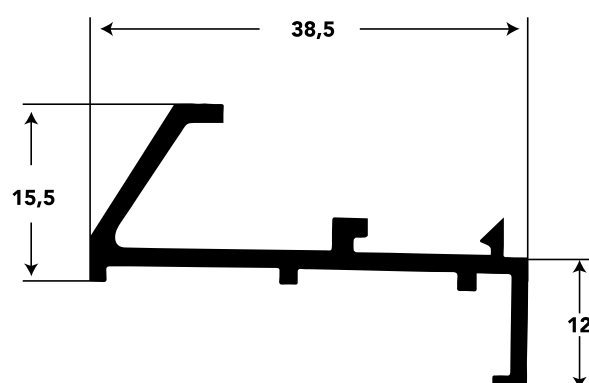
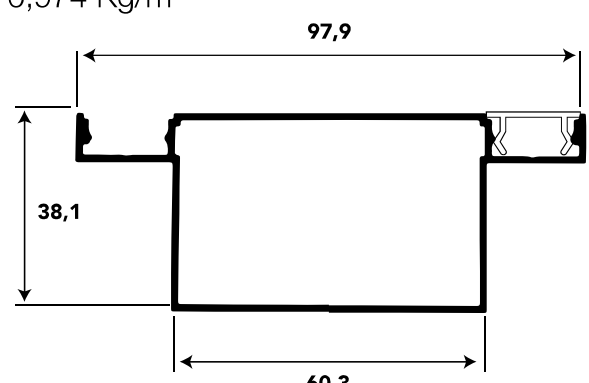
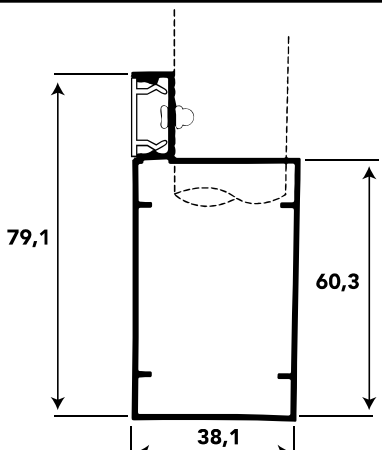
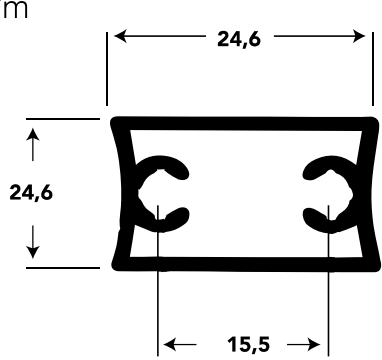
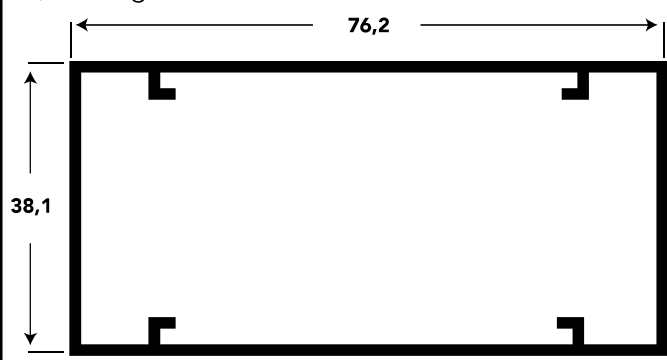
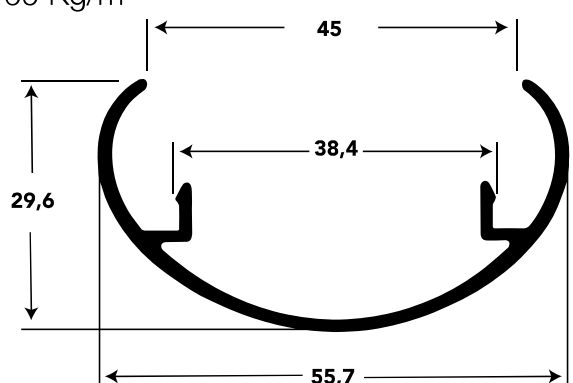
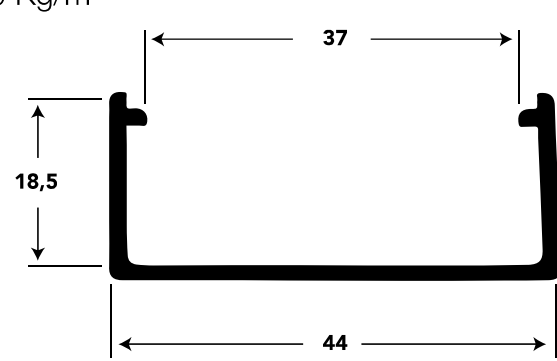


39-1058
0,085 Kg/m

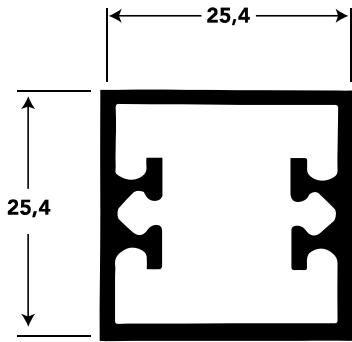


50-018
0,263 Kg/m

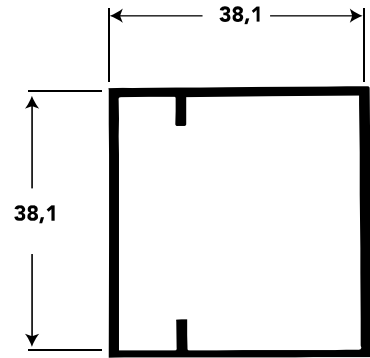


<p>M-29 0,458 Kg/m</p> 	<p>Z-063 0,325 Kg/m</p> 
<p>78-777 0,974 Kg/m</p> 	<p>78-778 0,897 Kg/m</p> 
<p>D-056 0,343 Kg/m</p> 	<p>D-069 0,945 Kg/m</p> 
<p>D-078 0,409 Kg/m</p> 	<p>D-079 0,330 Kg/m</p> 

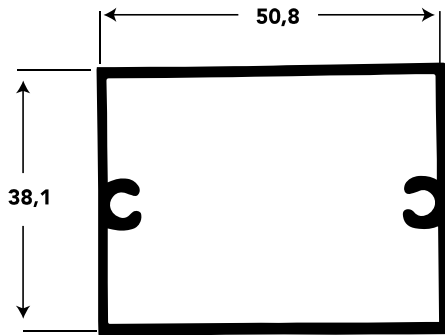
D-080
0,524 Kg/m



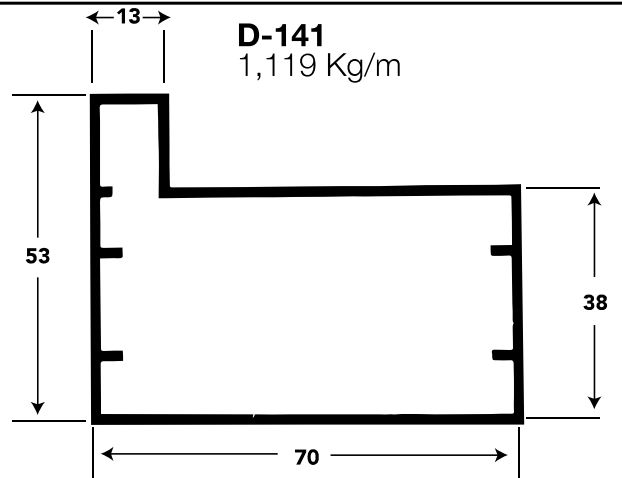
D-102
0,627 Kg/m



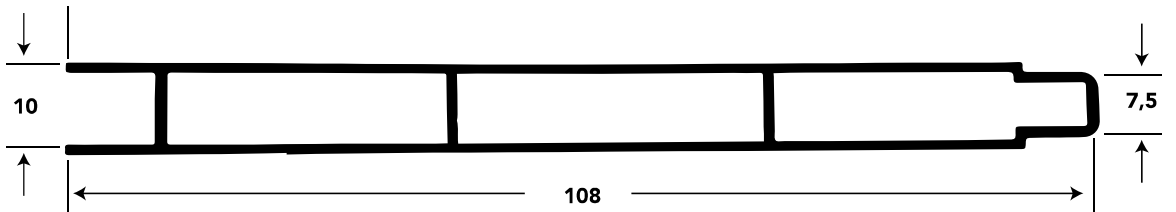
D-103
0,786 Kg/m



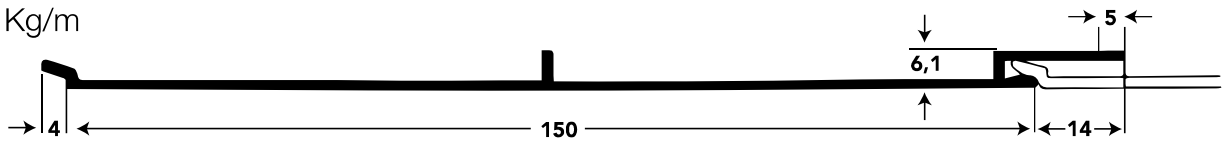
D-141
1,119 Kg/m



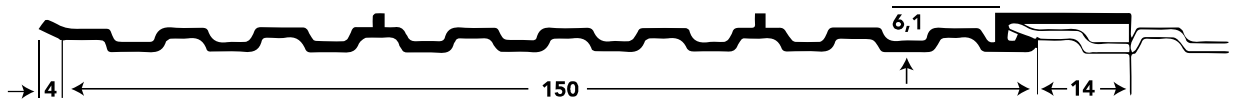
GS-034
0,672 Kg/m



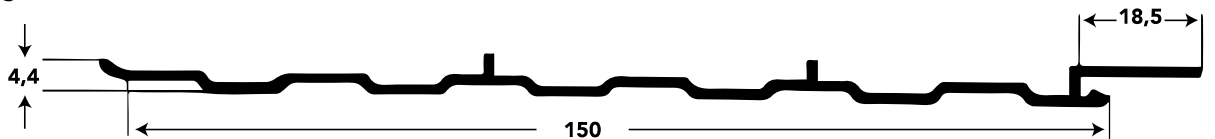
Y-335
0,789 Kg/m

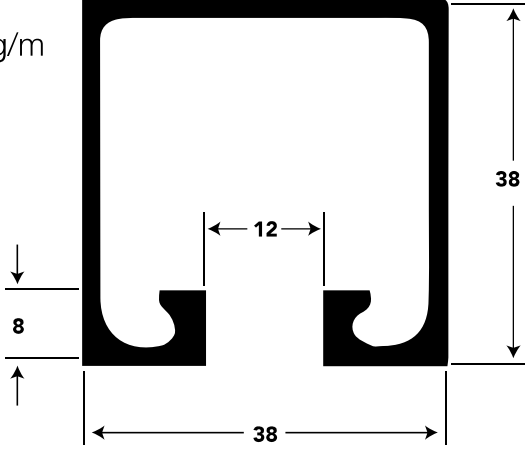
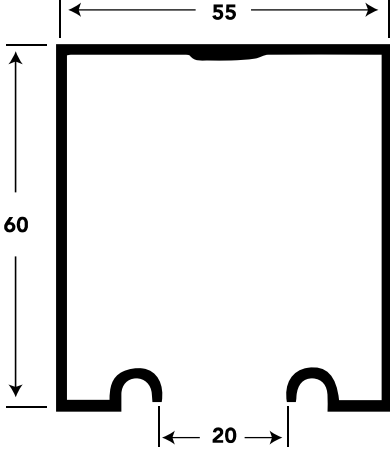
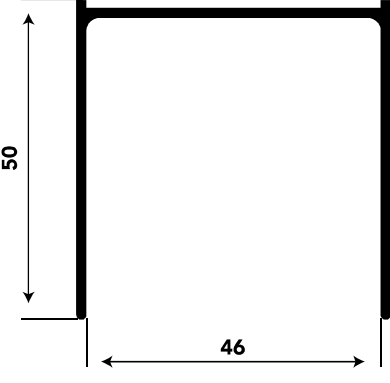
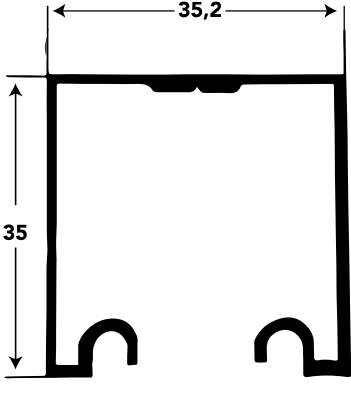
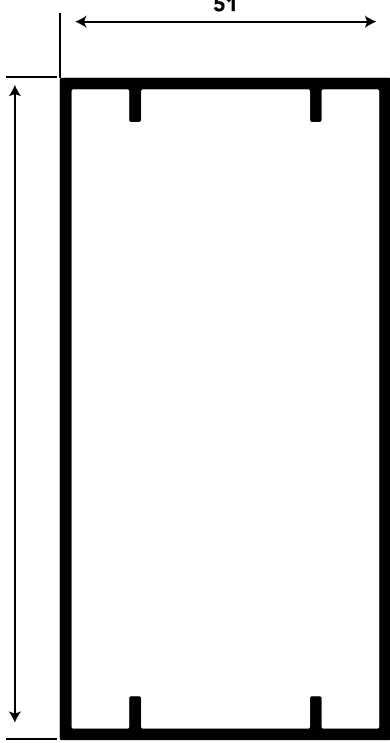
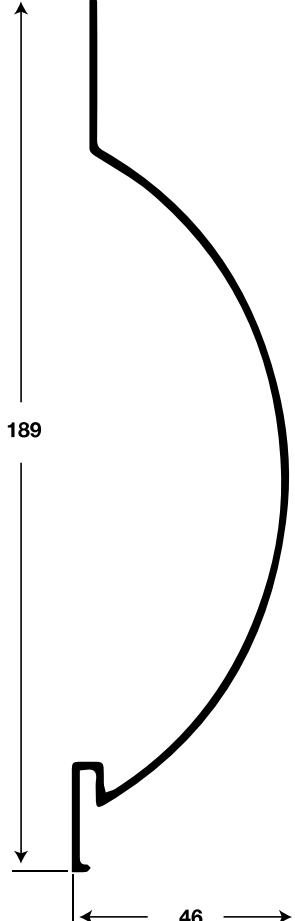


Y-355
0,789 Kg/m

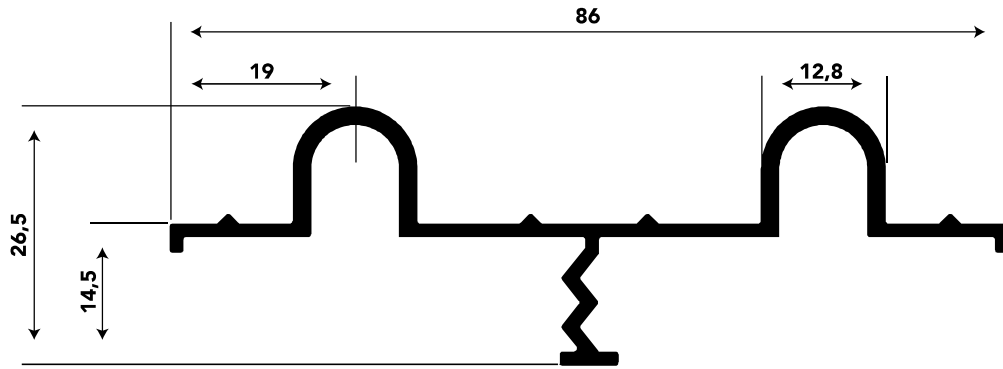


Y-429
0,634 Kg/m

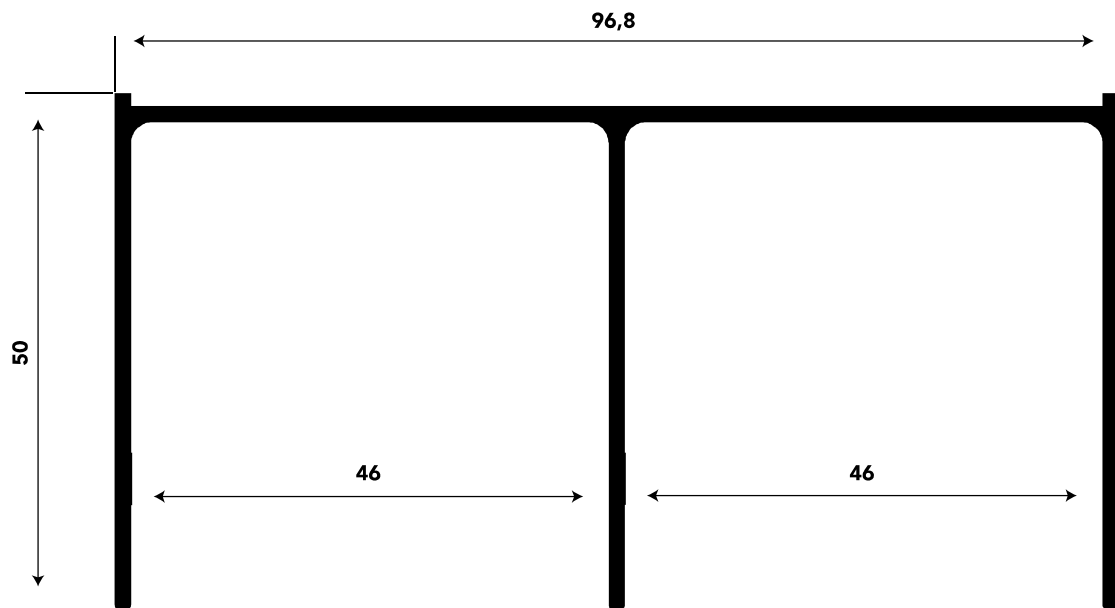


<p>U-163 0,765Kg/m</p> 	<p>U-1048 1,453 Kg/m</p> 
<p>M-27 0,636Kg/m</p> 	<p>U-1098 0,494 Kg/m</p> 
<p>78-719 1,555 Kg/m</p> 	<p>U-1040 1,000 Kg/m</p> 

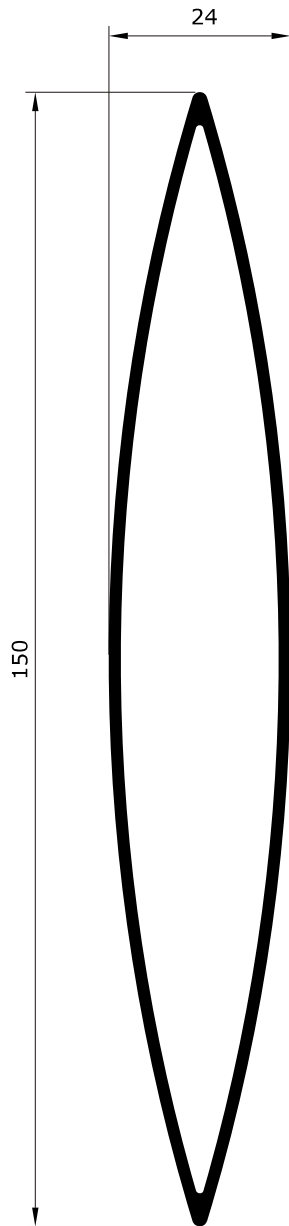
M-30
0,656 Kg/m



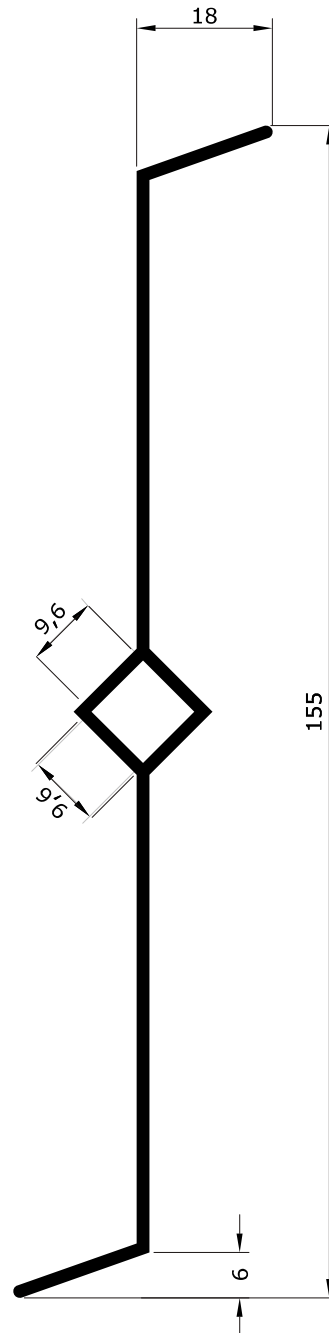
M-28
1,051 Kg/m



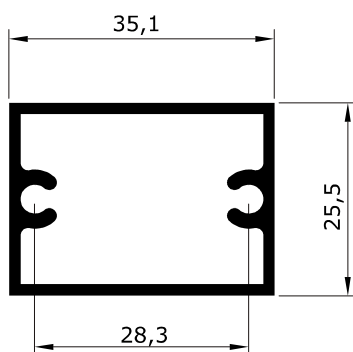
D-053
1,300 Kg/m

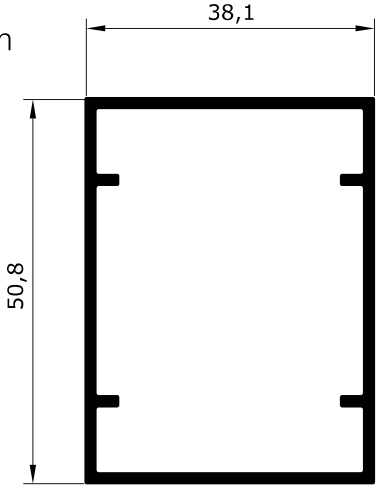
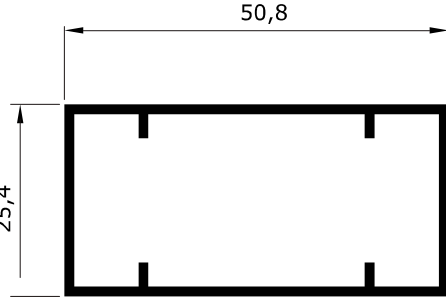
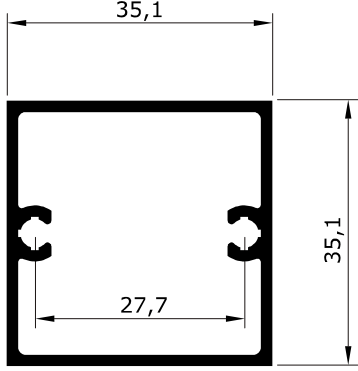
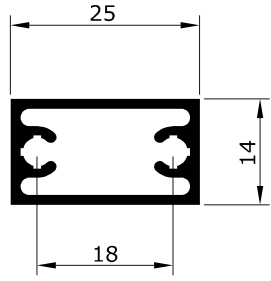
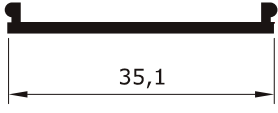
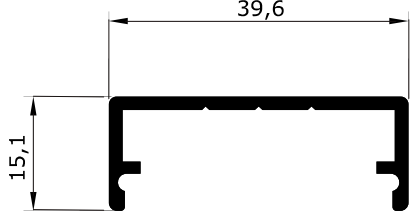
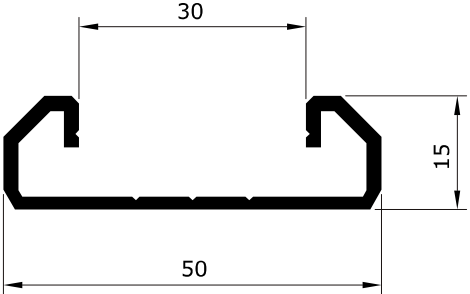
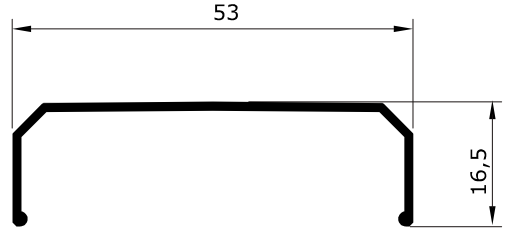


D-054
0,835 Kg/m

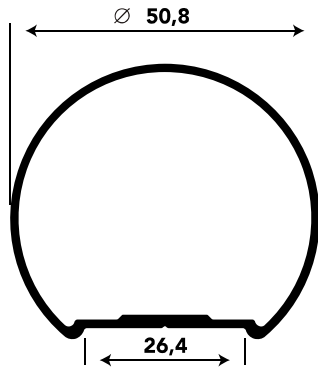


D-055
0,580 Kg/m

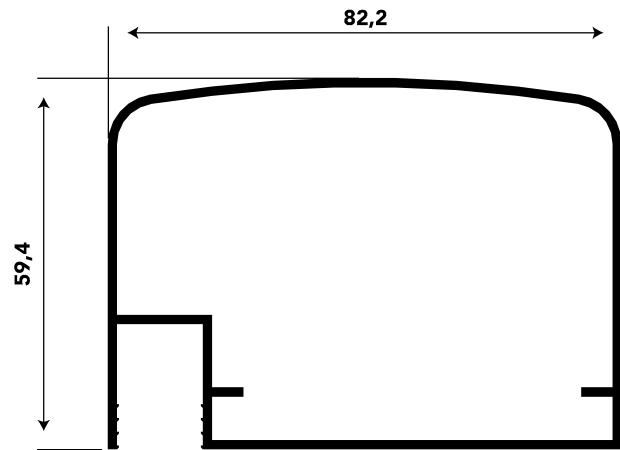


<p>D-078 0,795 Kg/m</p> 	<p>D-079 0,563 Kg/m</p> 
<p>D-081 0,643 Kg/m</p> 	<p>D-082 0,349 Kg/m</p> 
<p>U-495 0,163 Kg/m</p> 	<p>U-496 0,338 Kg/m</p> 
<p>U-497 0,464 Kg/m</p> 	<p>U-498 0,262 Kg/m</p> 

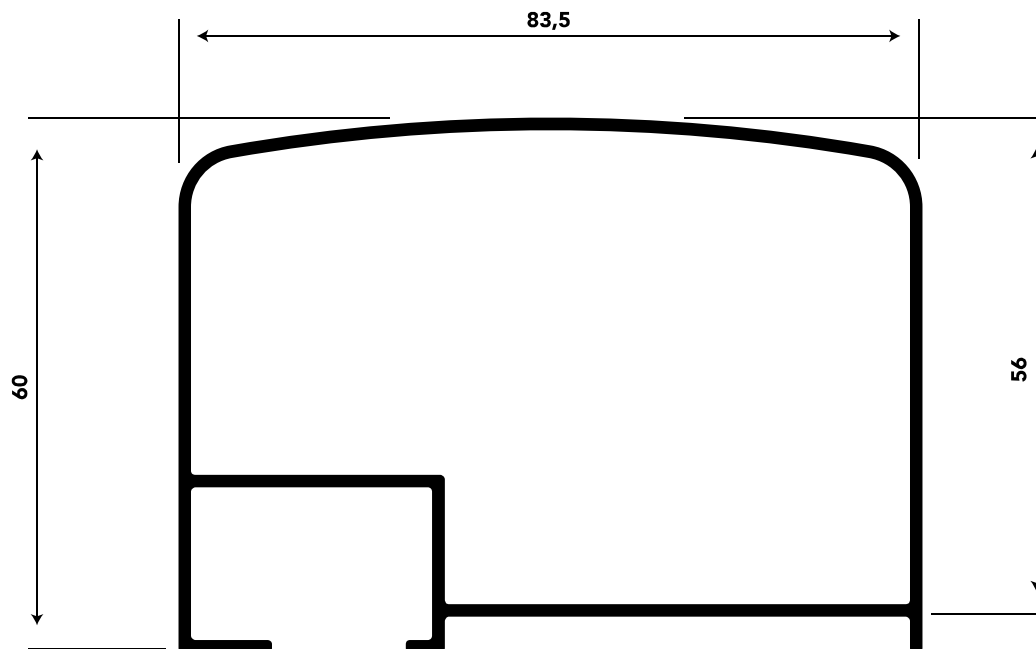
D-097
0,664 Kg/m



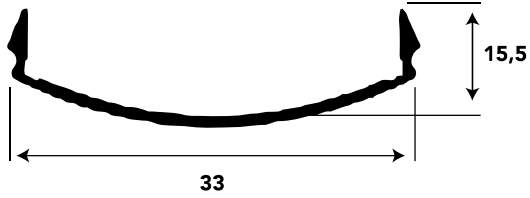
78054
1,206 Kg/m



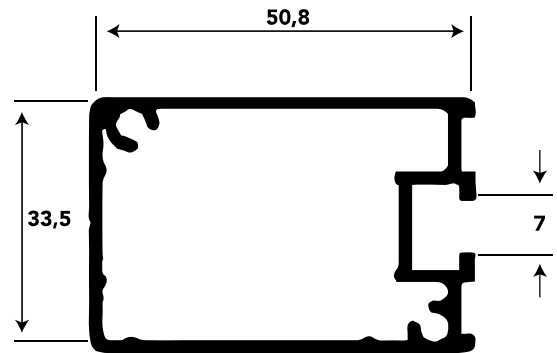
D-143
1,1416Kg/m



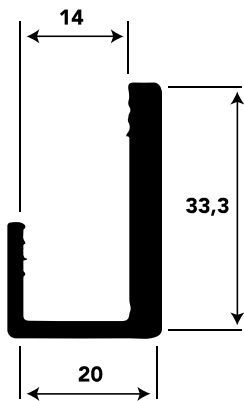
CG-074
0,265 Kg/m



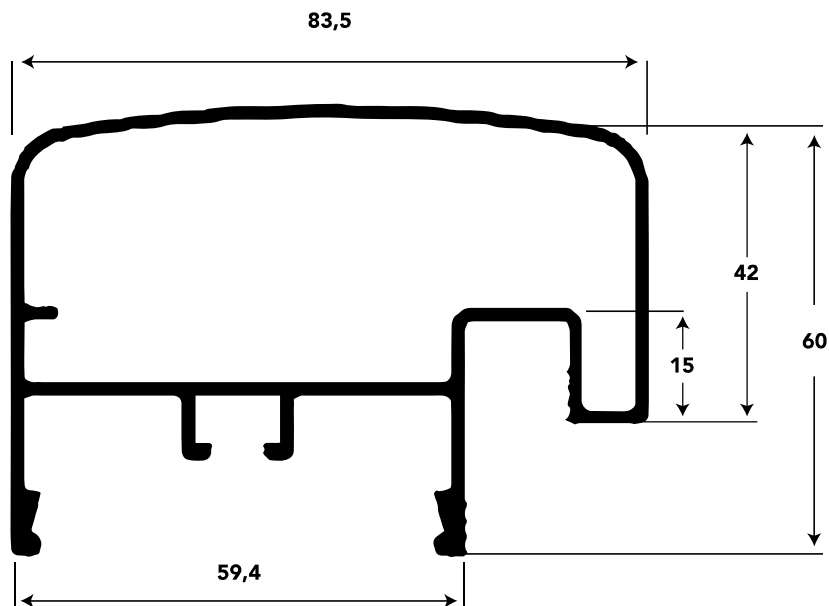
CG-077
0,842 Kg/m

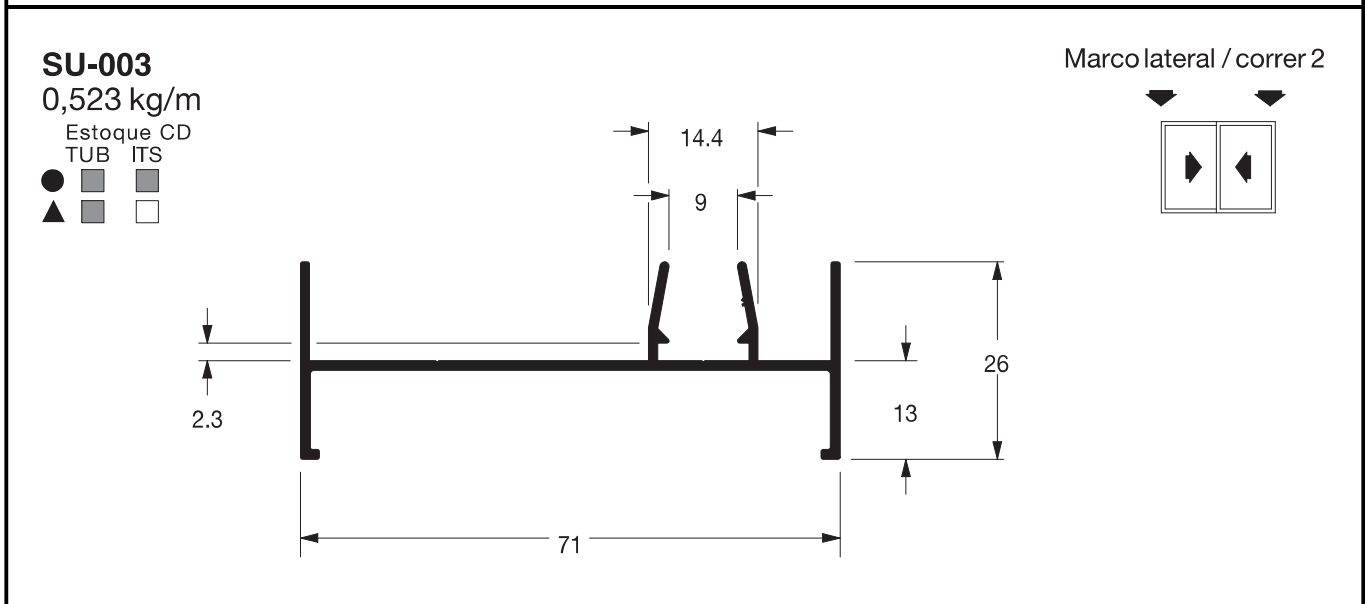
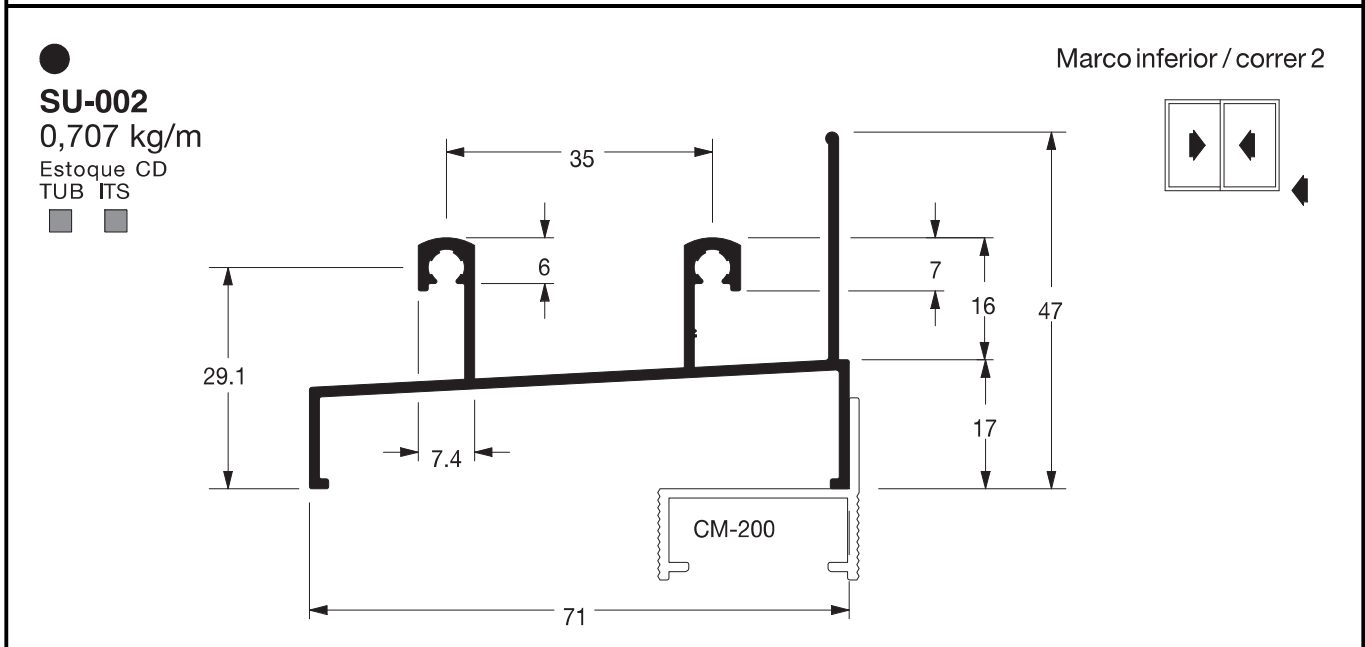
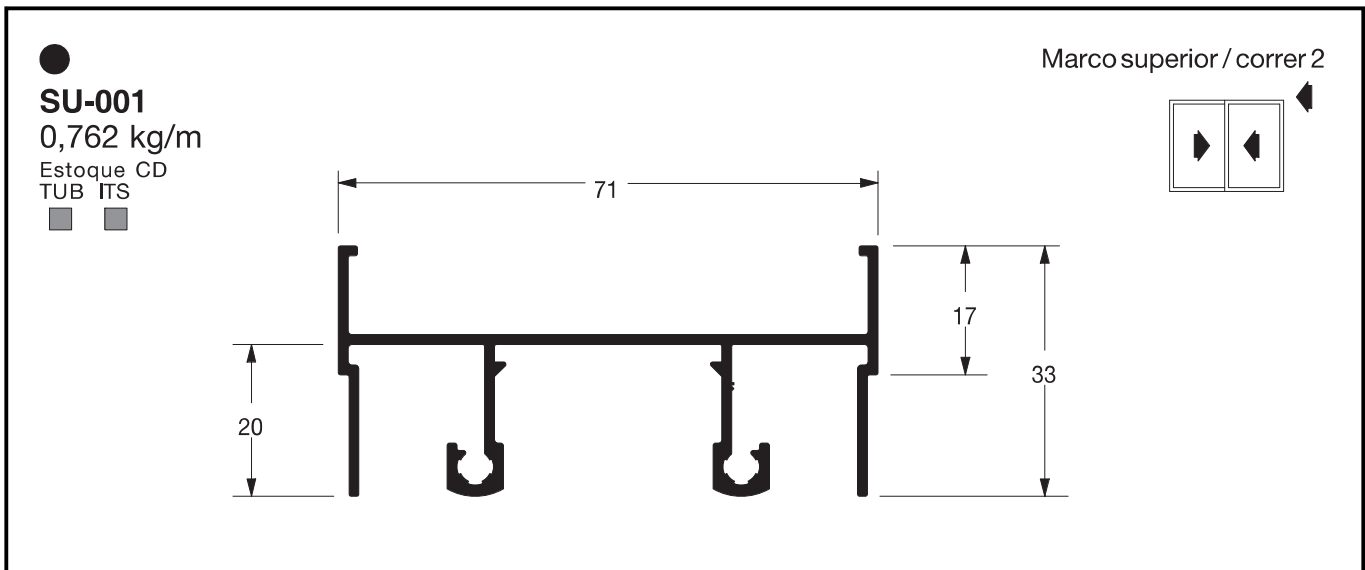


CG-075
0,520 Kg/m



CG-083
1,304Kg/m







SU-027

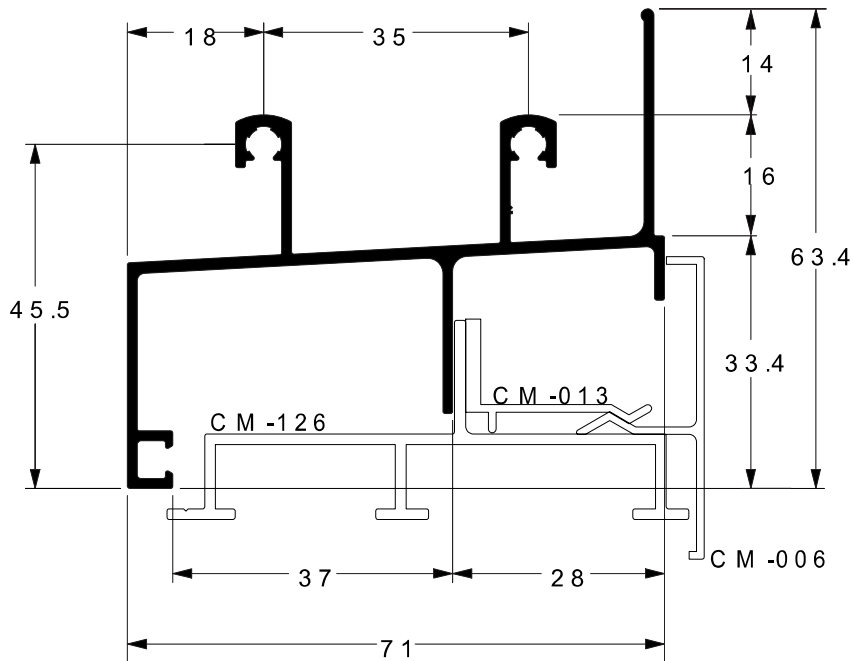
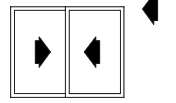
1,002 kg/m

Estoque CD

TUB ITS



Marco inferior / correr 2



SU-026

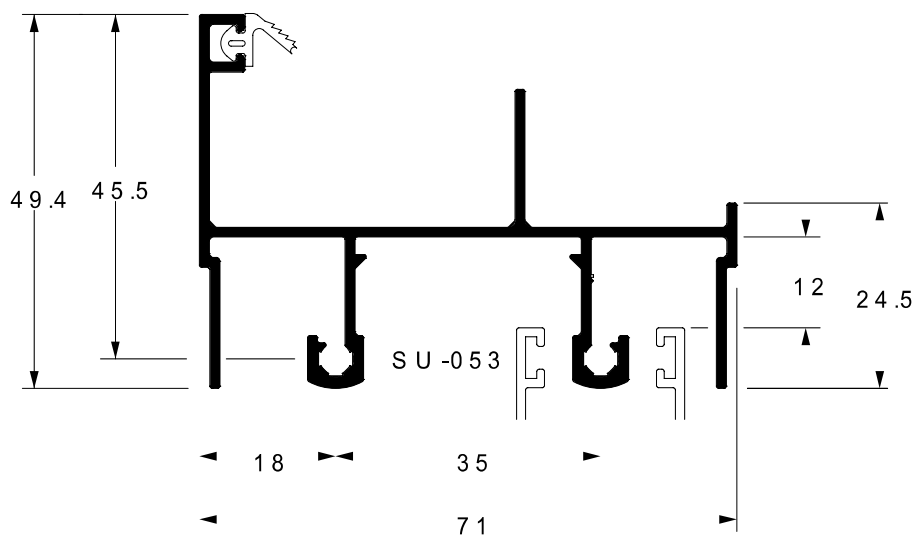
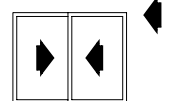
0,878 kg/m

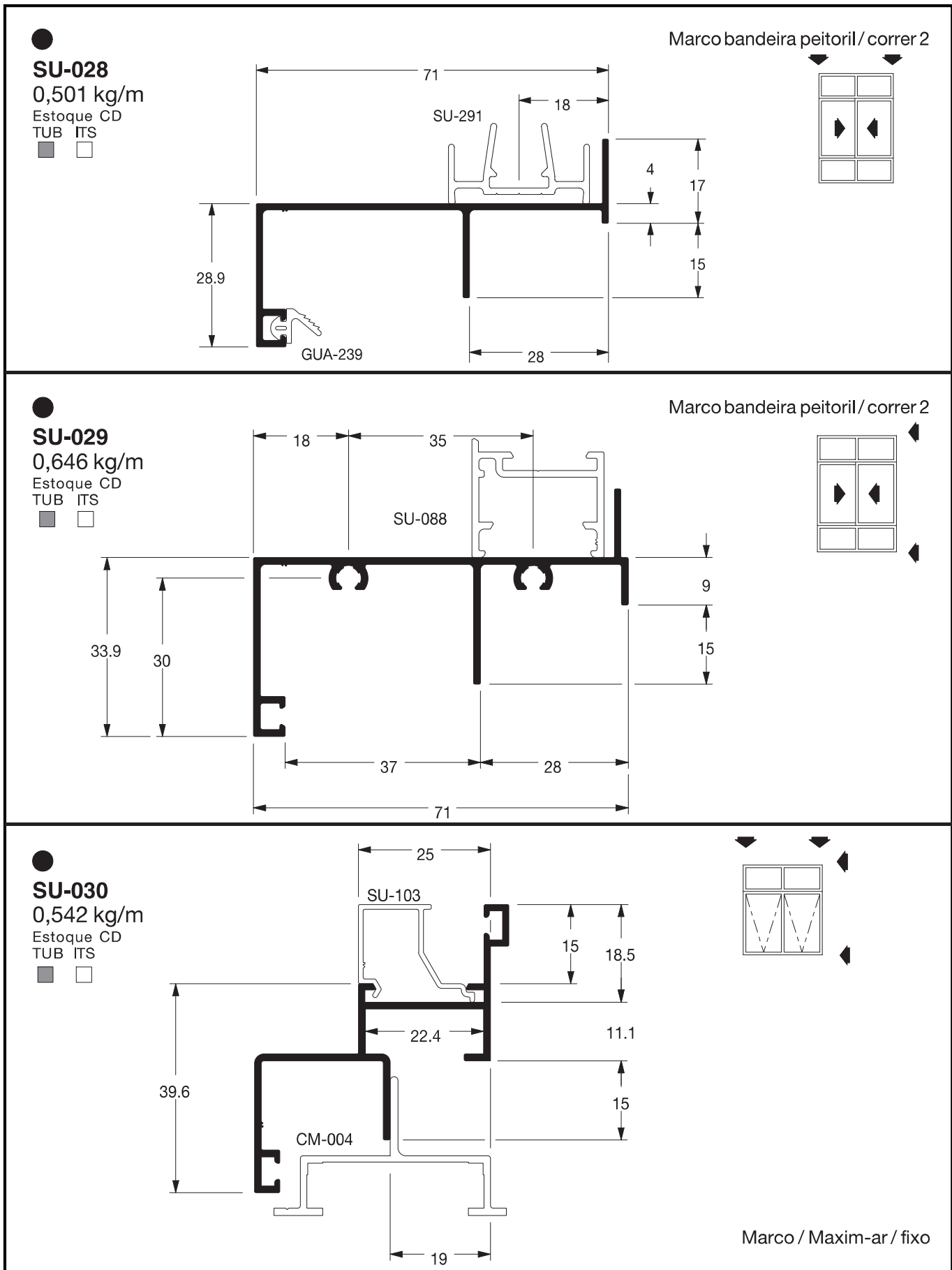
Estoque CD

TUB ITS



Marco superior / correr





●
SU-004
0,504 kg/m
Estoque CD
TUB ITS
■ ■

Marco bandeira peitoril / correr 2

●
SU-005
1,108 kg/m
Estoque CD
TUB ITS
■ ■

Travessa bandeira / marco / correr 2

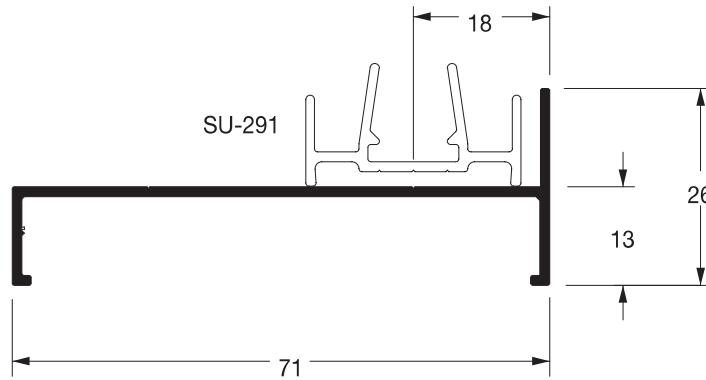
●
SU-006
1,086 kg/m
Estoque CD
TUB ITS
■ ■

Travessa peitoril / marco / correr 2

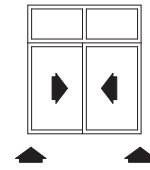
SU-007

0,382 kg/m

Estoque CD
TUB ITS



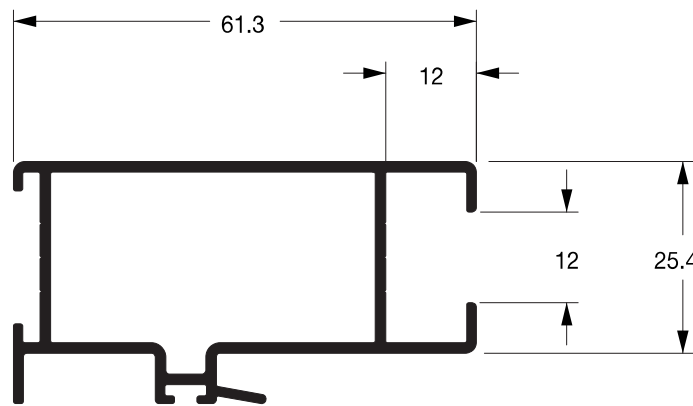
Marco lateral / correr 2



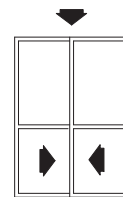
SU-239

0,783 kg/m

Estoque CD
TUB ITS



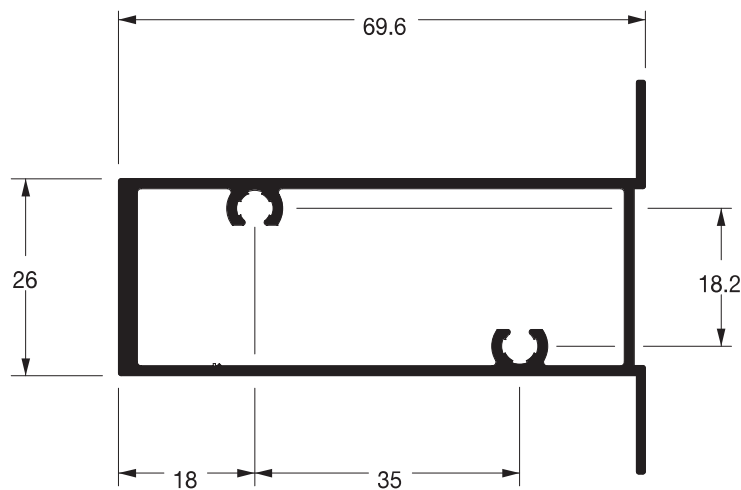
Montante mão de amigo



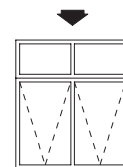
SU-009

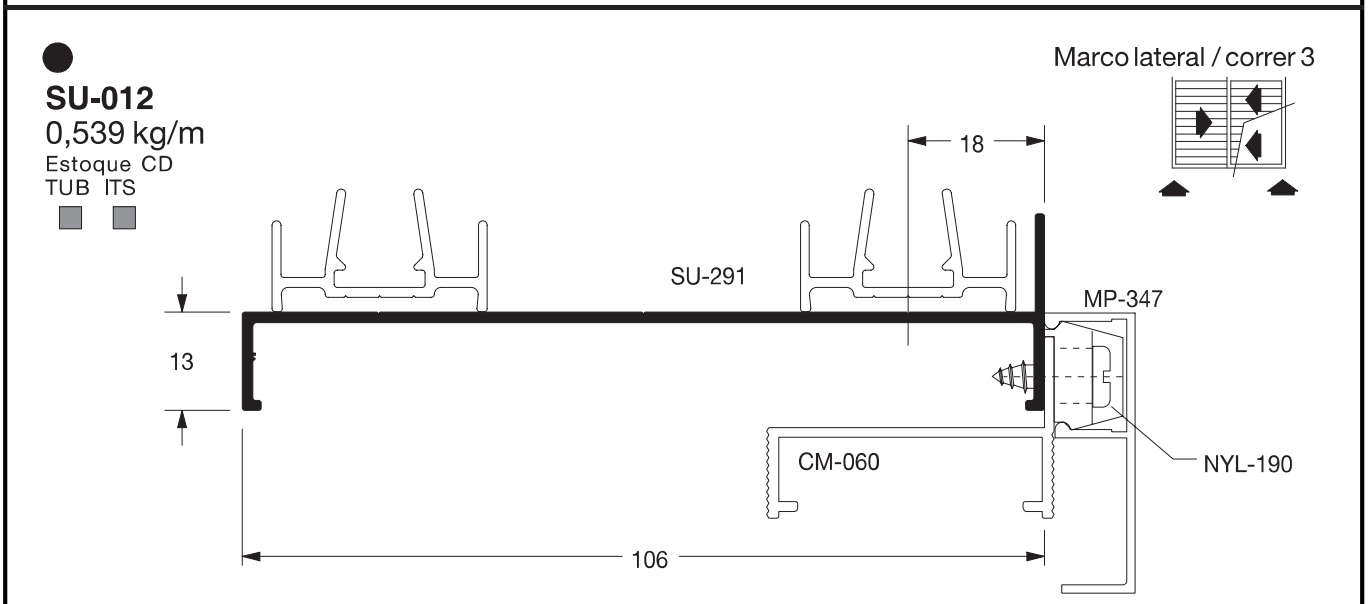
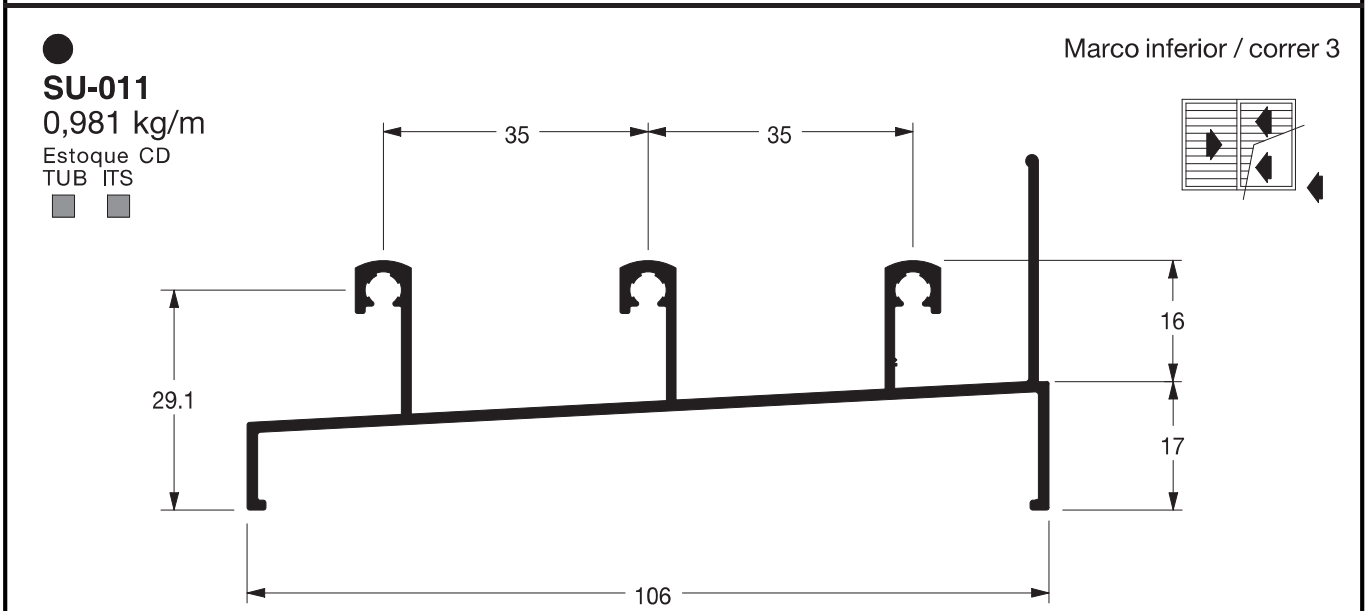
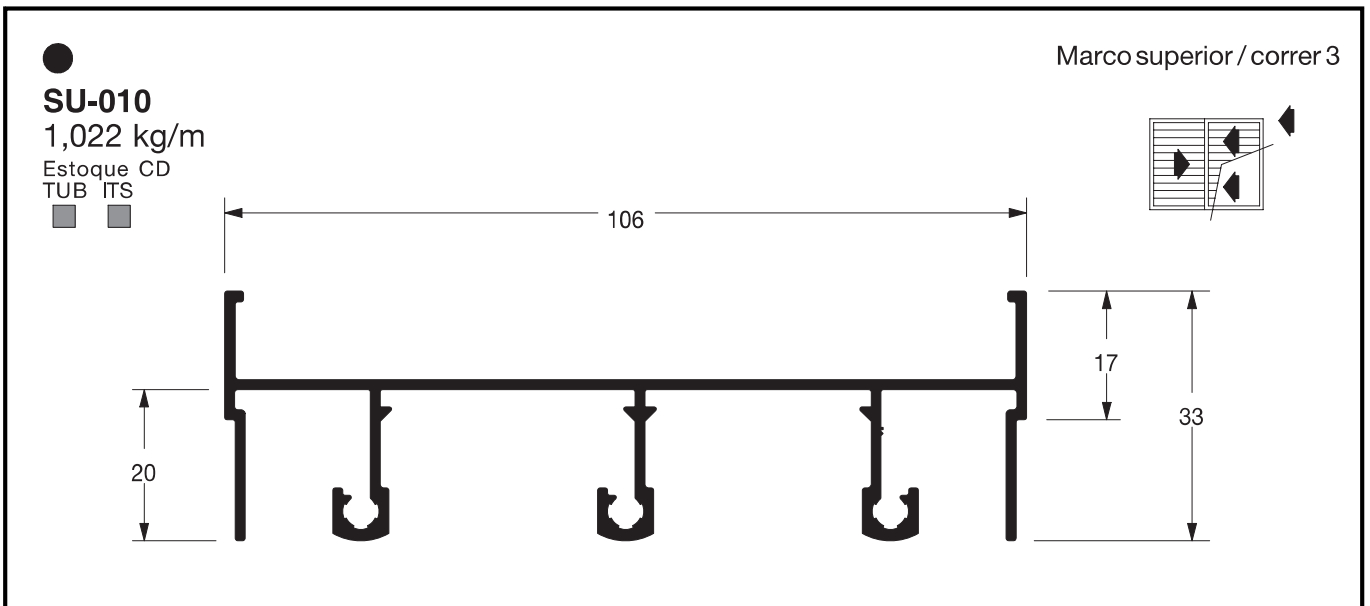
0,908 kg/m

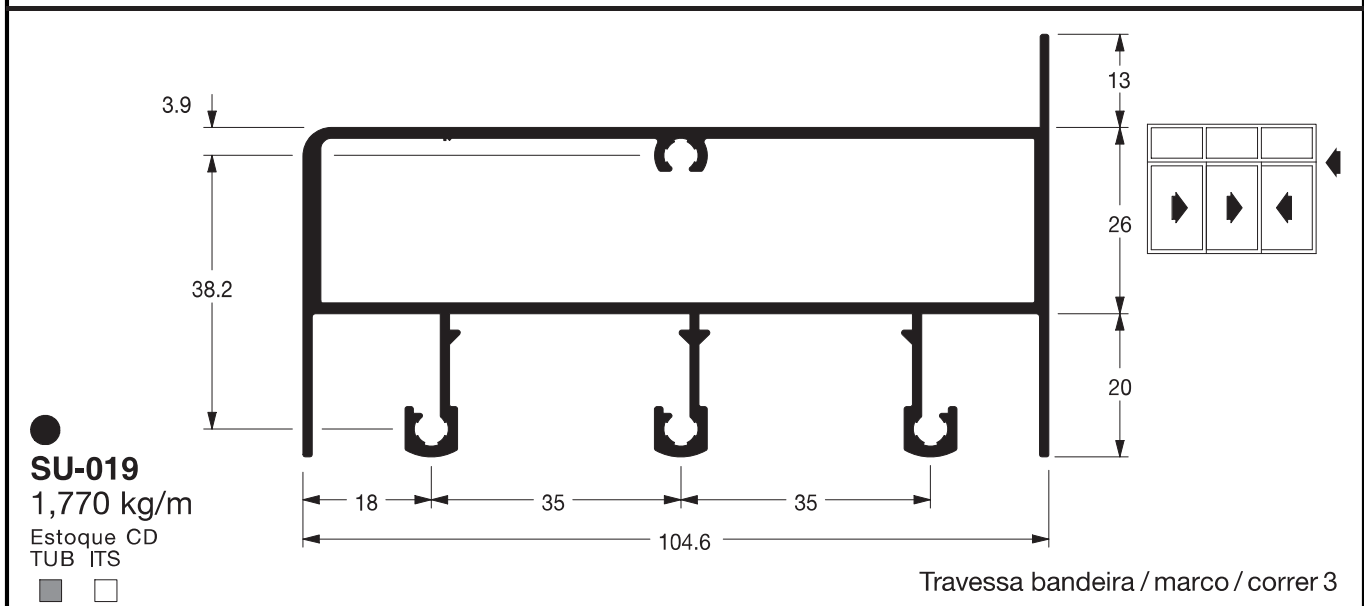
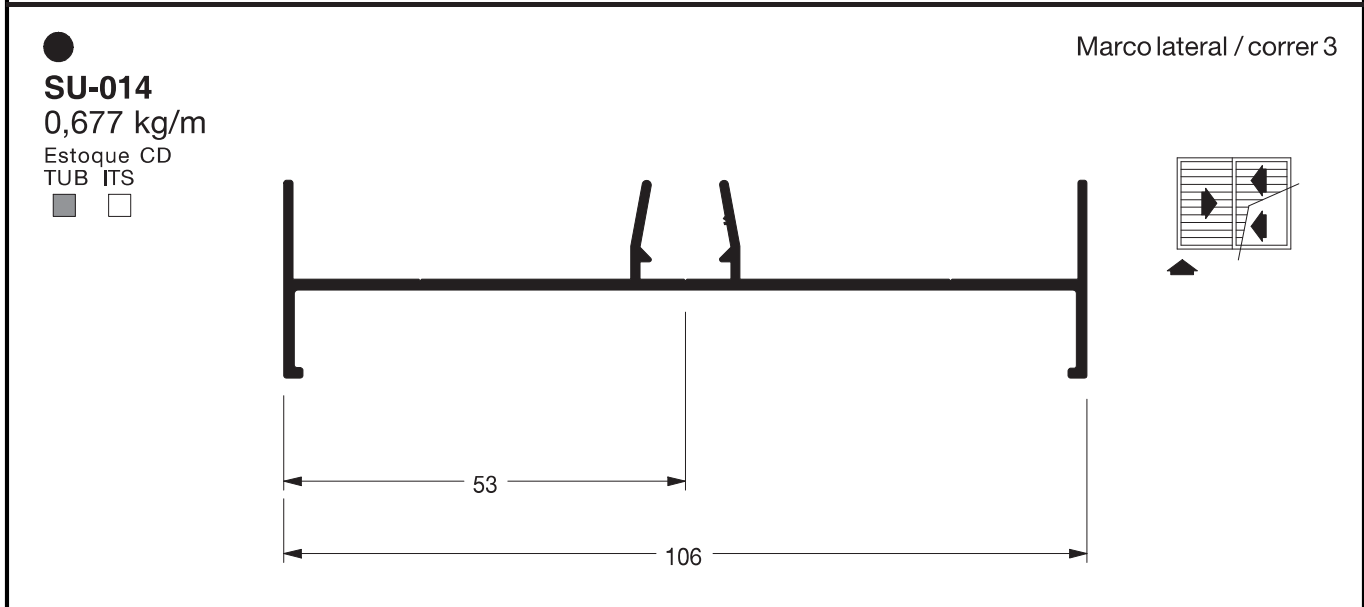
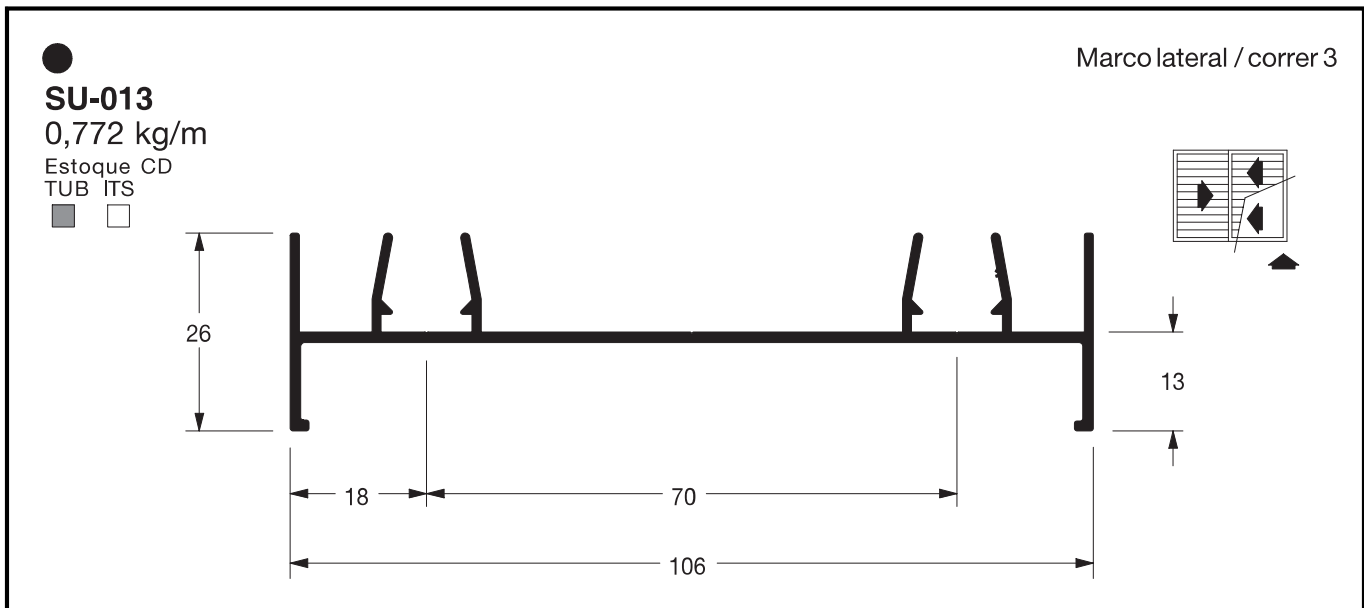
Estoque CD
TUB ITS



Coluna

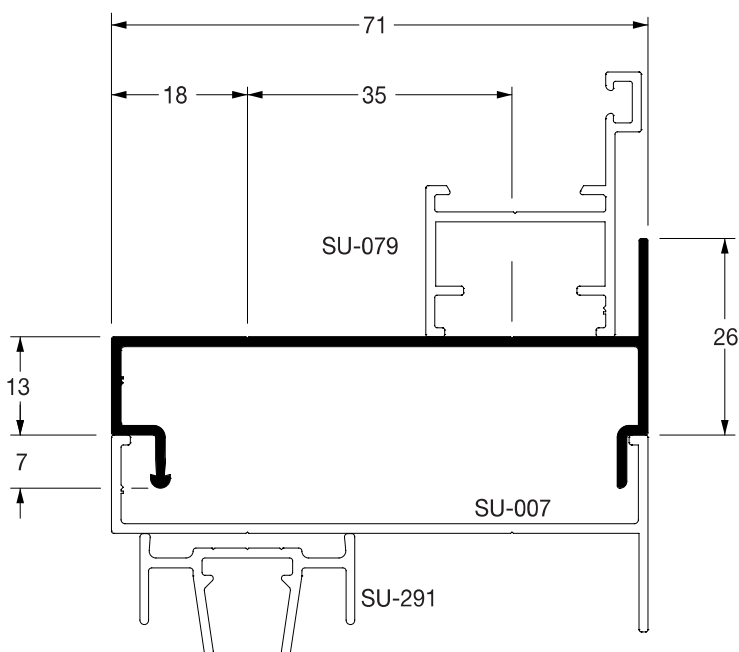






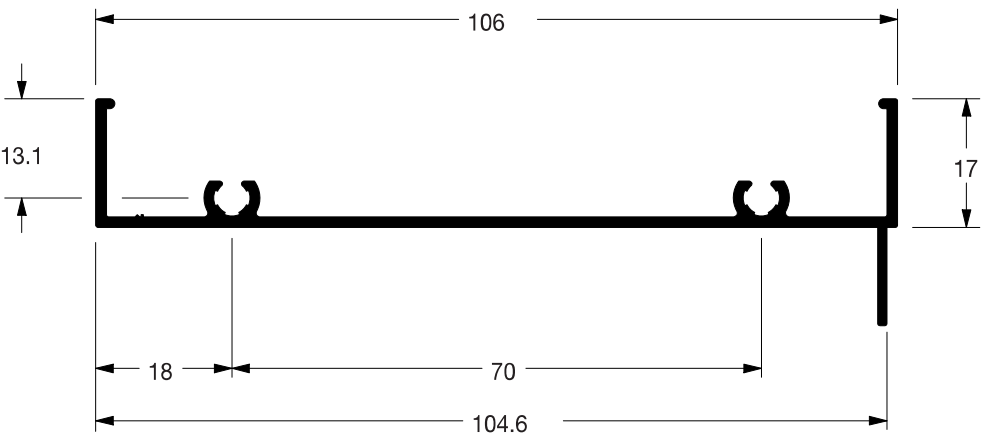
Componente / coluna / correr 2

●
SU-036
0,455 kg/m
Estoque CD
TUB ITS
■ □



Travessa superior bandeira / correr 3

●
SU-018
0,659 kg/m
Estoque CD
TUB ITS
■ □



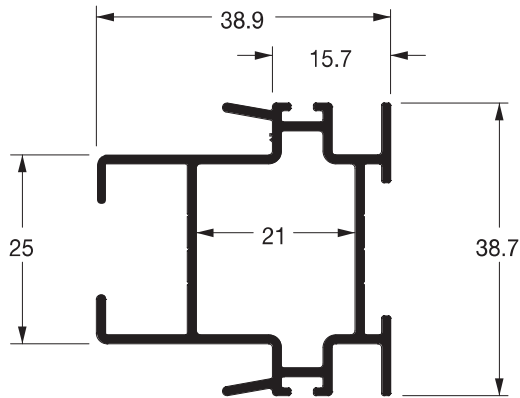
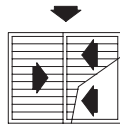
● **SU-057**

0,631 kg/m

Estoque CD
TUB ITS



Montante mão de amigo



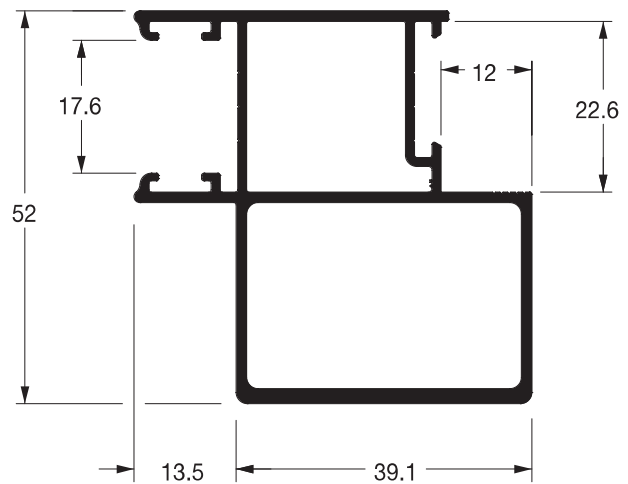
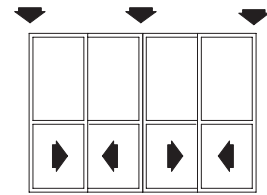
▲ **SU-044**

0,970 kg/m

Estoque CD
TUB ITS



Montante / folha / correr



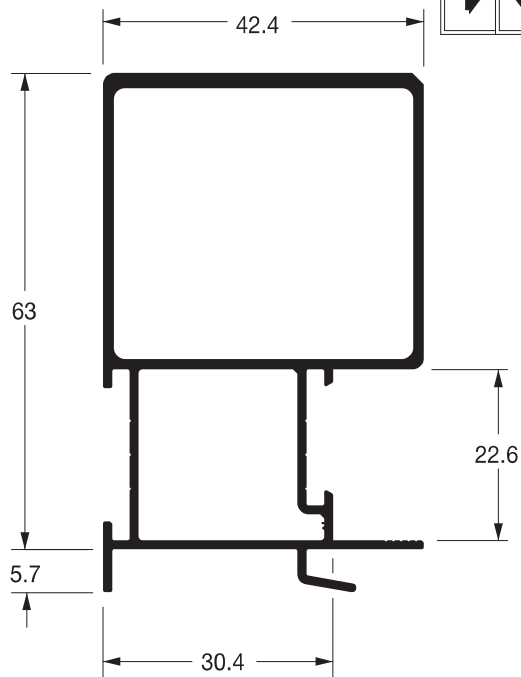
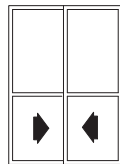
▲ **SU-047**

1,041 kg/m

Estoque CD
TUB ITS



Montante mão de amigo



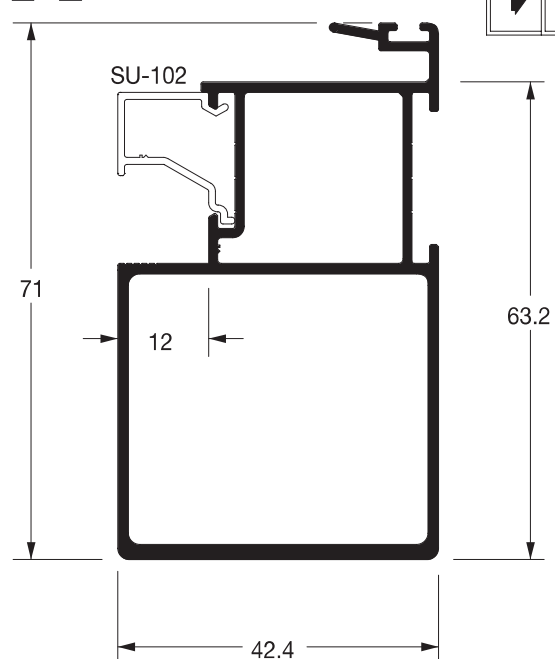
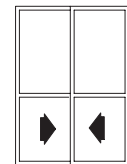
▲ **SU-049**

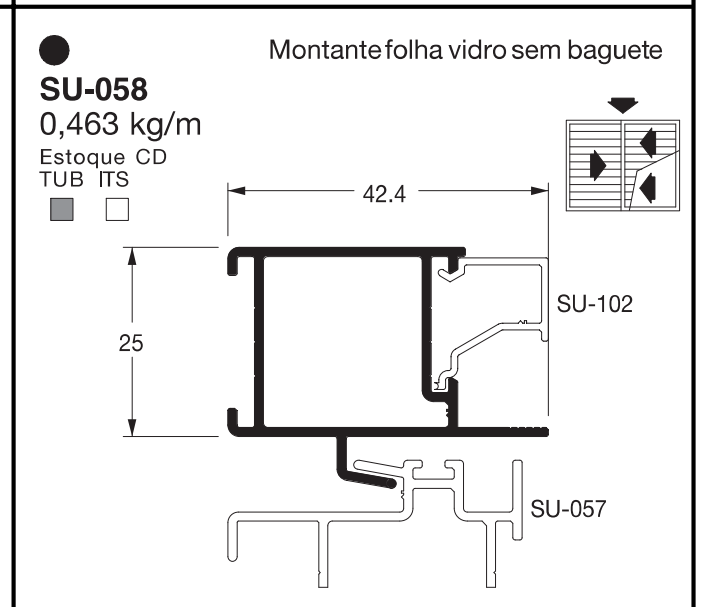
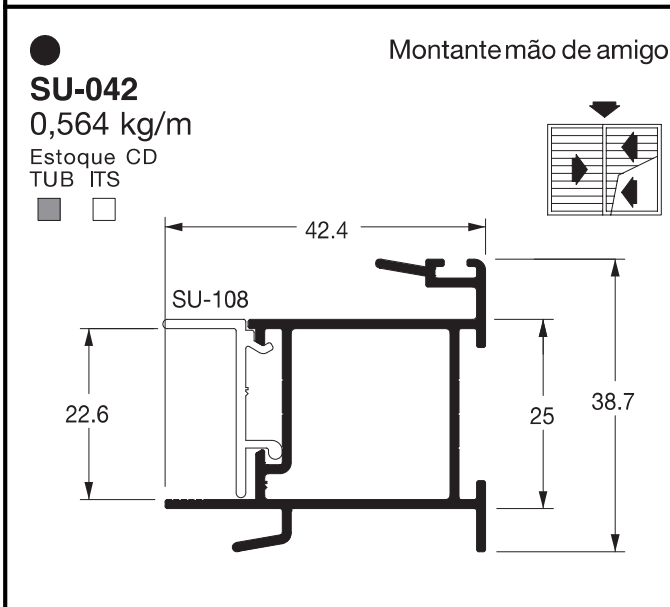
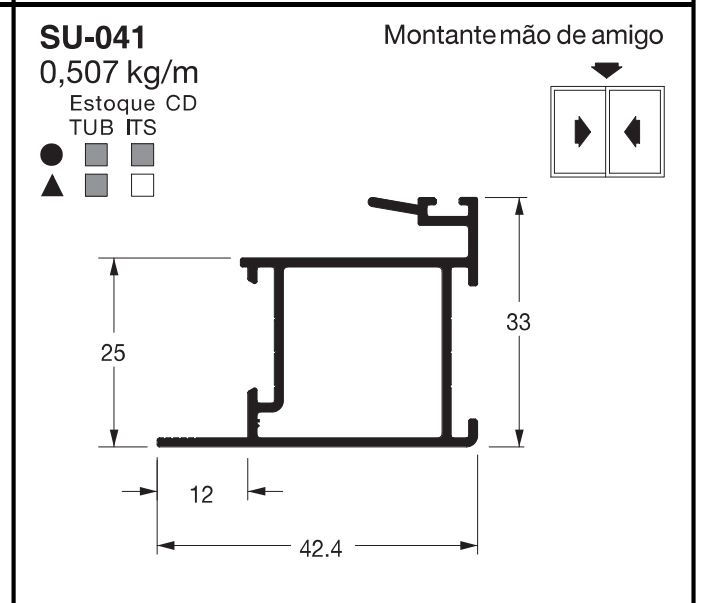
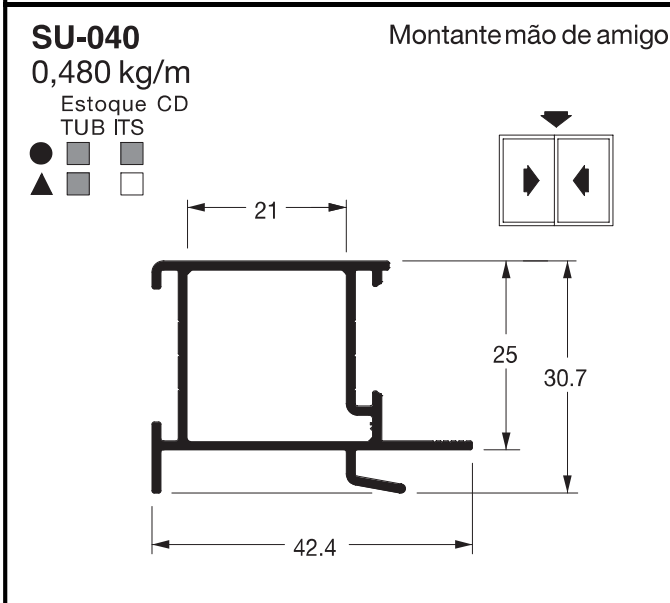
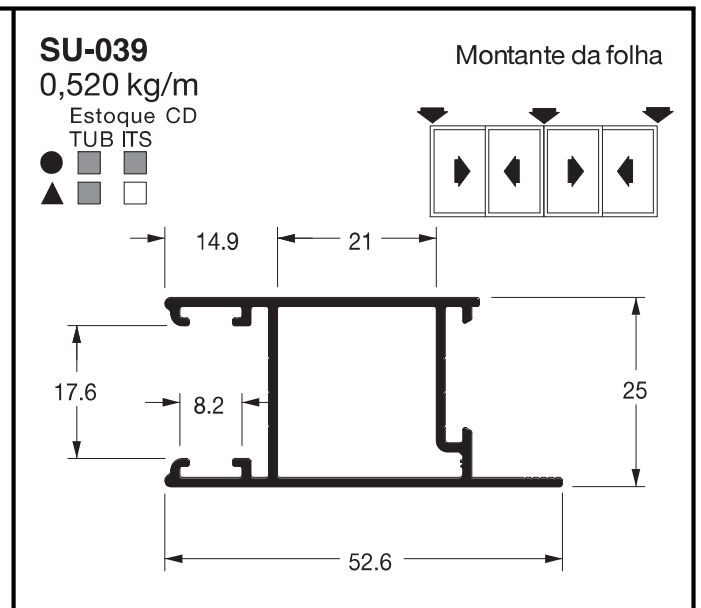
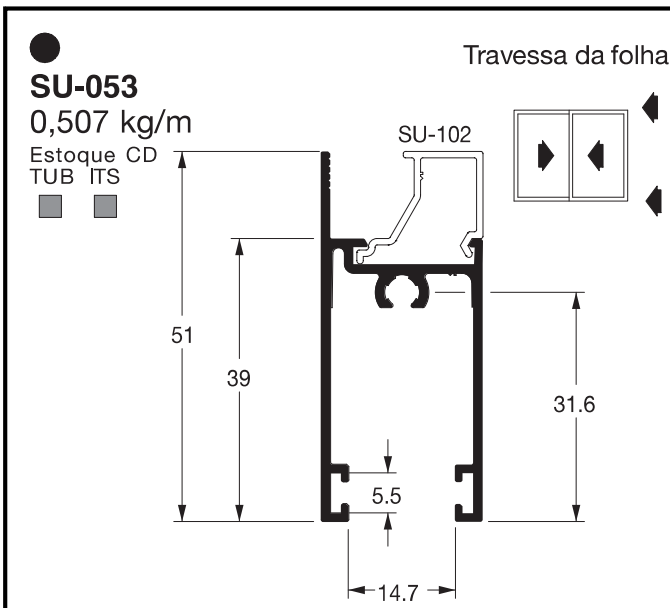
1,052 kg/m

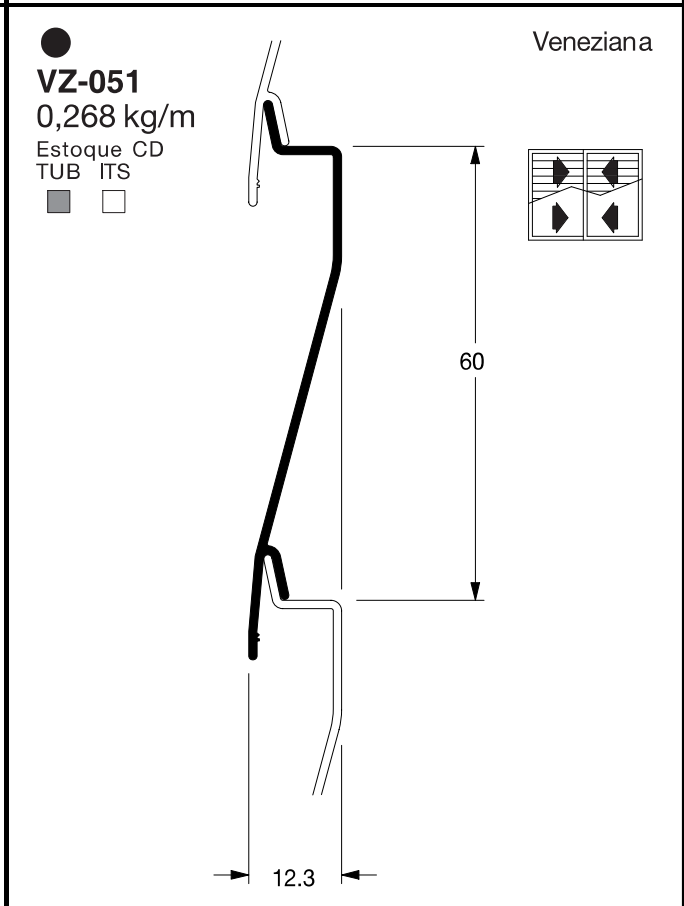
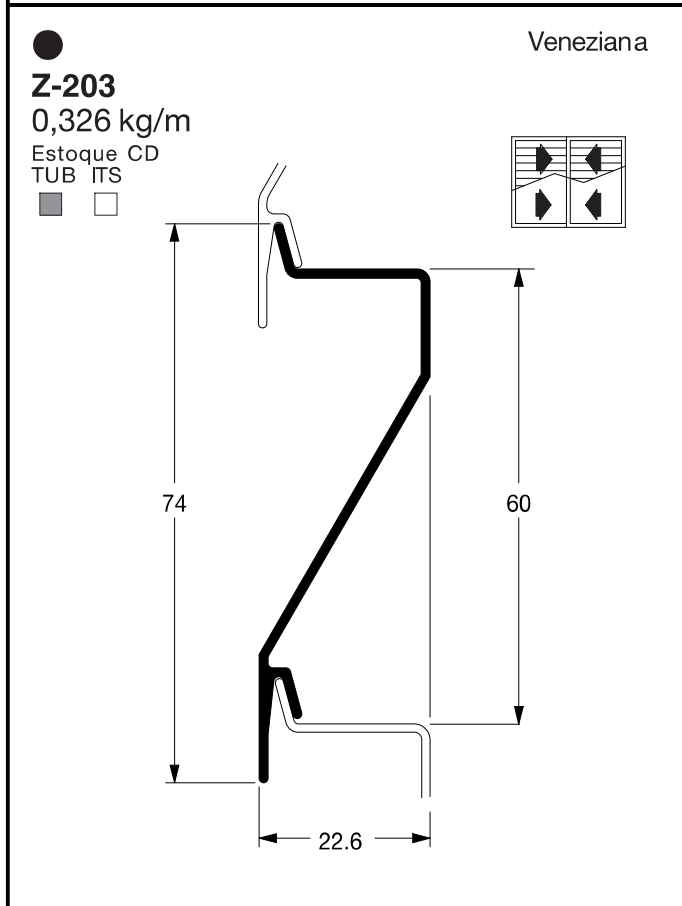
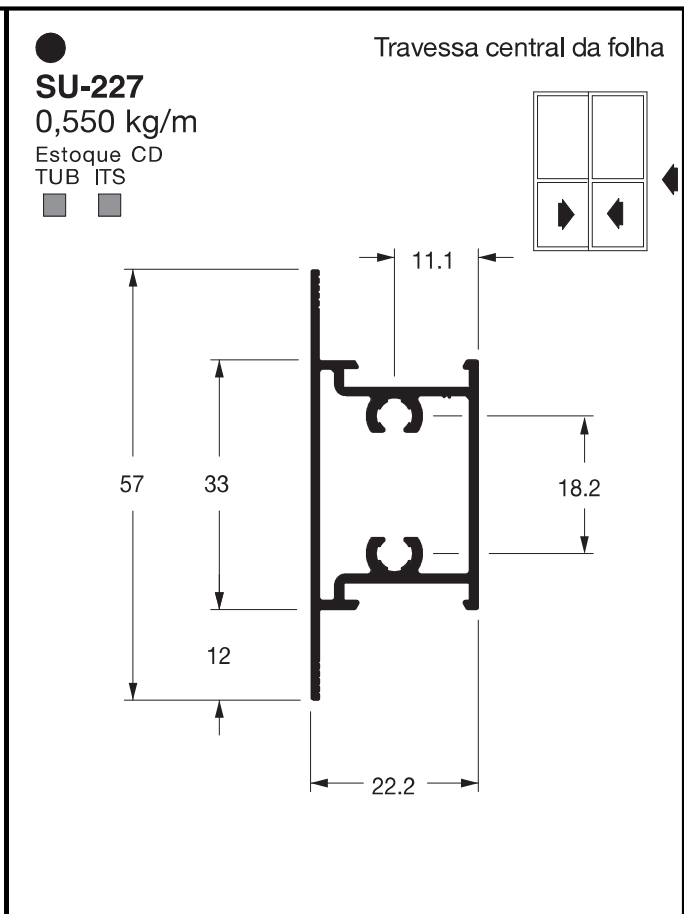
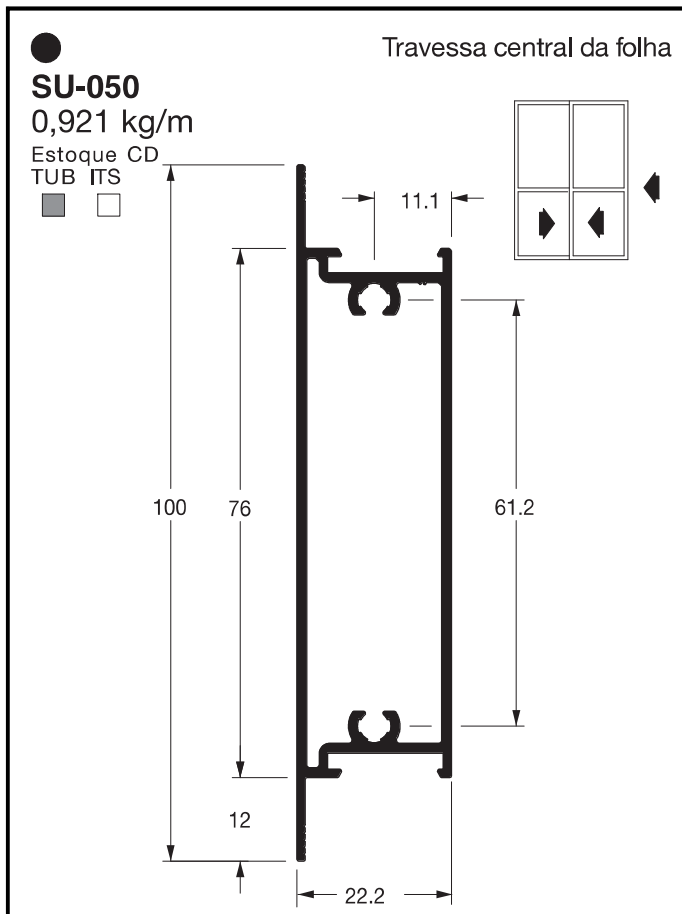
Estoque CD
TUB ITS



Montante mão de amigo







● Montante mão de amigo

SU-056
0,539 kg/m

Estoque CD
TUB ITS

■ ■

● Montante

SU-055
0,545 kg/m

Estoque CD
TUB ITS

● ■ ■
▲ ■ □

▲ Montante lateral da folha

SU-060
0,978 kg/m

Estoque CD
TUB ITS

■ ■

▲ Montante mão de amigo

SU-061
1,062 kg/m

Estoque CD
TUB ITS

■ ■

<p>● SU-096 0,314 kg/m Estoque CD TUB ITS ■ □</p> <p>Montante/folha</p>	<p>● SU-068 0,534 kg/m Estoque CD TUB ITS ■ □</p> <p>Montante da folha veneziana</p>
<p>● SU-069 0,575 kg/m Estoque CD TUB ITS ■ □</p> <p>Montante mão de amigo</p>	<p>● SU-070 0,520 kg/m Estoque CD TUB ITS ■ □</p> <p>Montante mão de amigo</p>
<p>● SU-107 0,265 kg/m Estoque CD TUB ITS ■ ■</p> <p>Vedação do montante</p>	

SU-071
0,276 kg/m
Estoque CD
TUB ITS

Complemento marco

DOB-837

SU-072
0,439 kg/m
Estoque CD
TUB ITS

Montante / folha veneziana

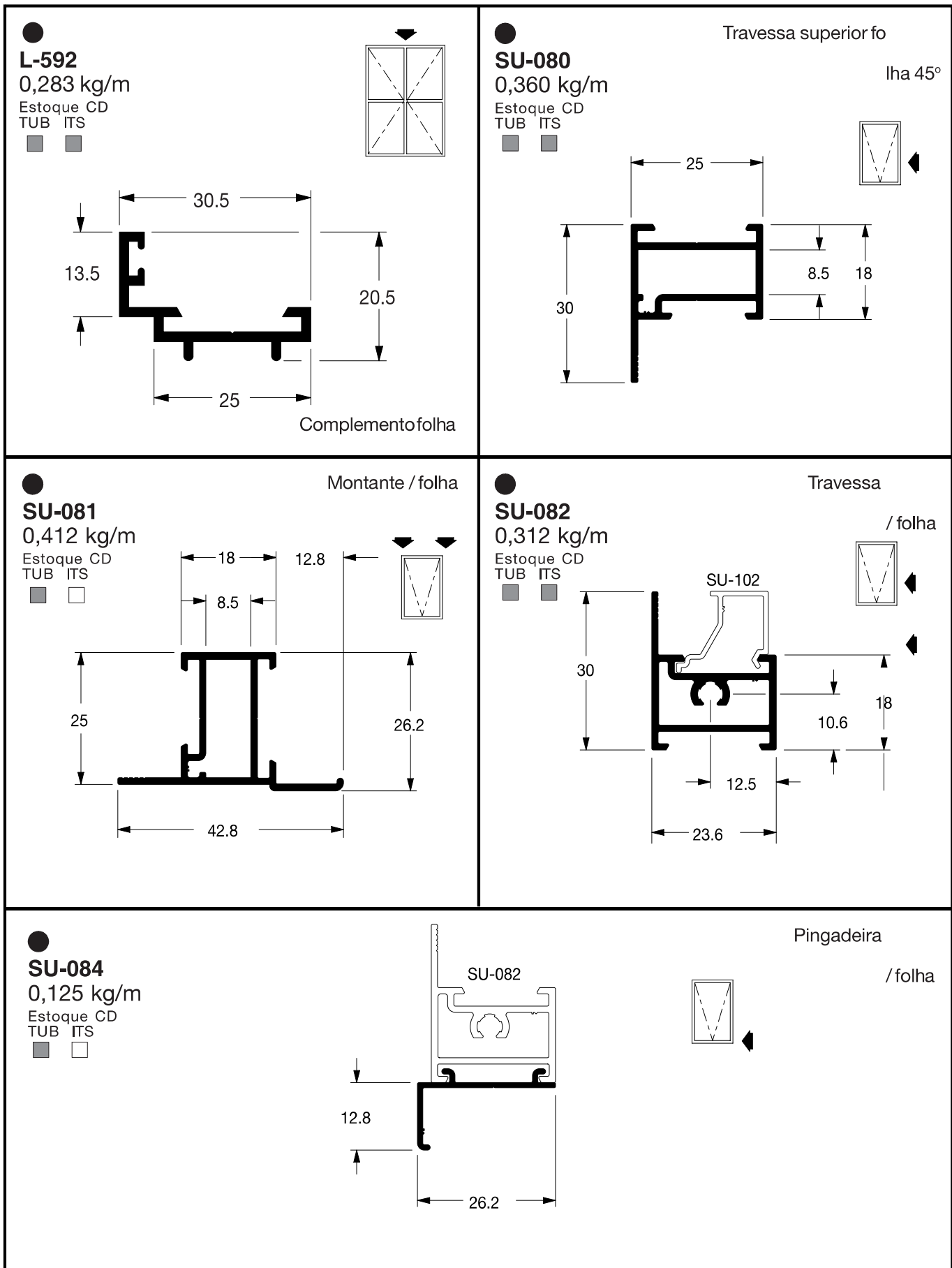
SU-073
0,447 kg/m
Estoque CD
TUB ITS

Travessa / folha veneziana

US-285

SU-074
0,501 kg/m
Estoque CD
TUB ITS

Montante / folha veneziana



● Montante/travessa inferior da folha 45°

SU-090
0,453 kg/m
Estoque CD
TUB ITS

● Travessa superior da folha 45°

SU-091
0,401 kg/m
Estoque CD
TUB ITS

●

SU-276
0,168 kg/m
Estoque CD
TUB ITS

Pingadeira

● Baguete

SU-102
0,111 kg/m
Estoque CD
TUB ITS

● Baguete

SU-103
0,140 kg/m
Estoque CD
TUB ITS

SU-079

●

SU-053

SU-086
0,596 kg/m
Estoque CD
TUB ITS

Coluna / marco

57
25
11.8
12.2
27

SU-085
0,501 kg/m
Estoque CD
TUB ITS

Travessa / marco

15
27
SU-103

SU-079
0,341 kg/m
Estoque CD
TUB ITS

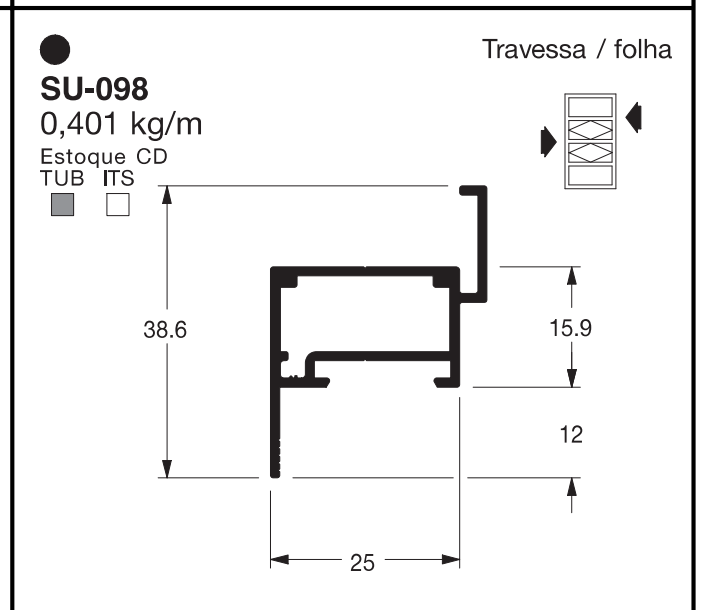
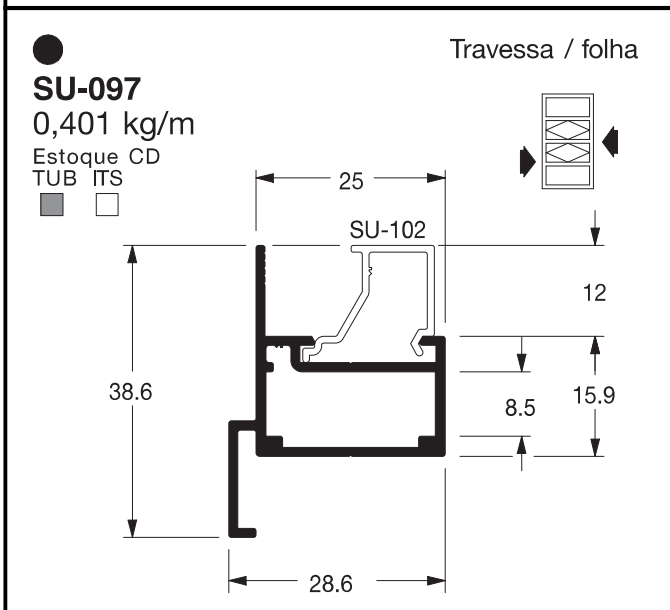
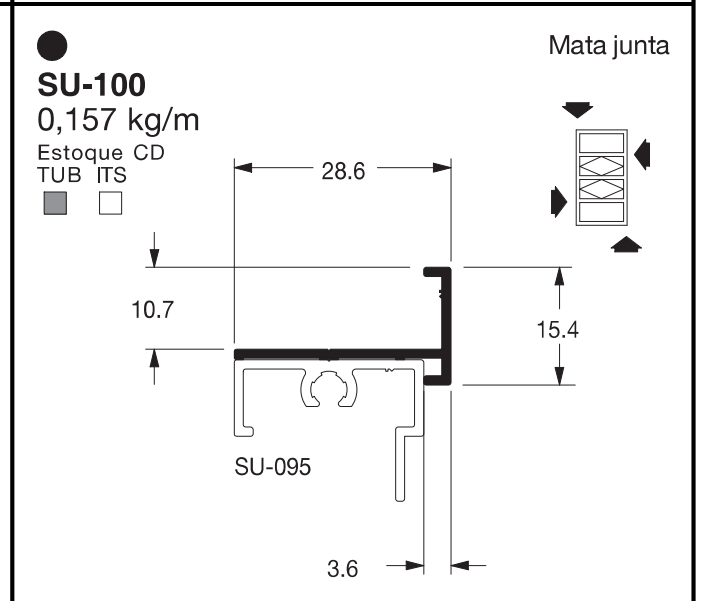
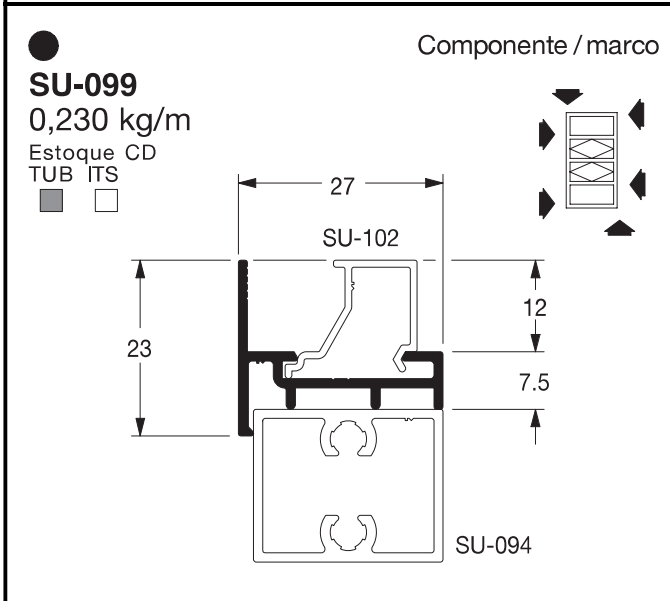
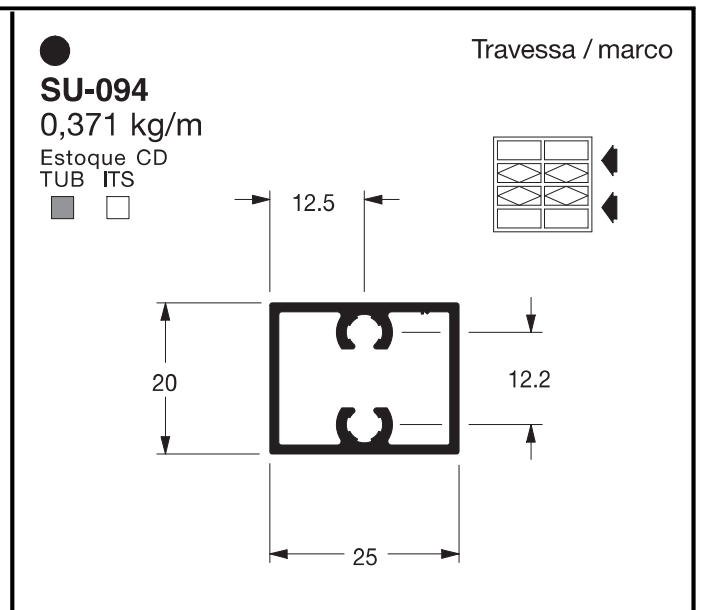
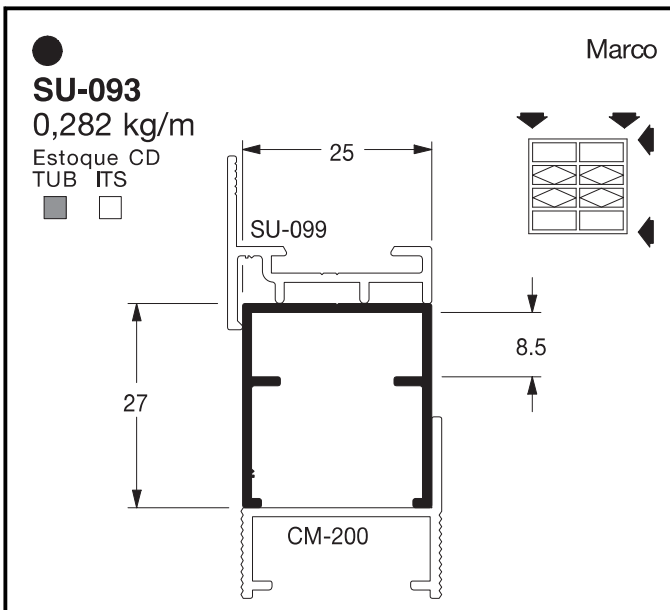
Marco

SU-103
20
25
5.5
8.5
35

SU-088
0,312 kg/m
Estoque CD
TUB ITS

Marco

SU-102
32
25
20



● **SU-108**

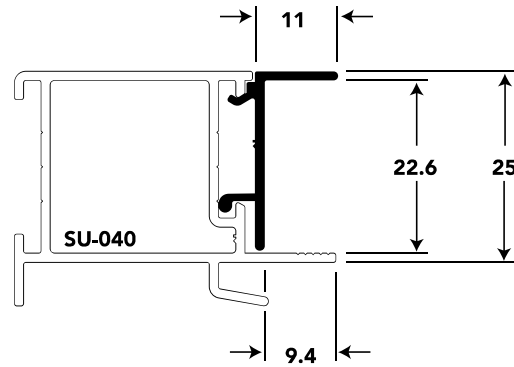
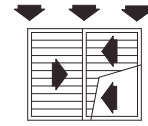
0,146 Kg/mZ

Estoque CD

TUB ITS



Complemento veneziana 22 folha / correr



● **SU-110**

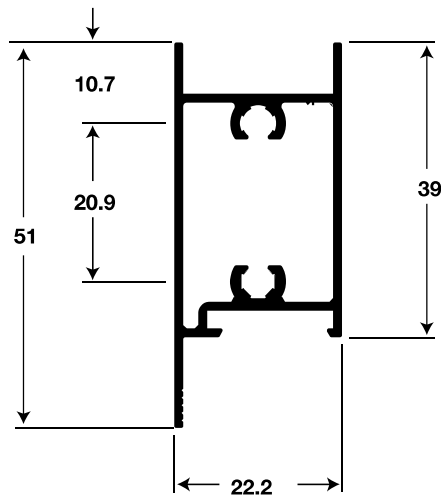
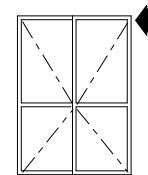
0,534 Kg/m

Estoque CD

TUB ITS



Travessa folha



● **SU-111**

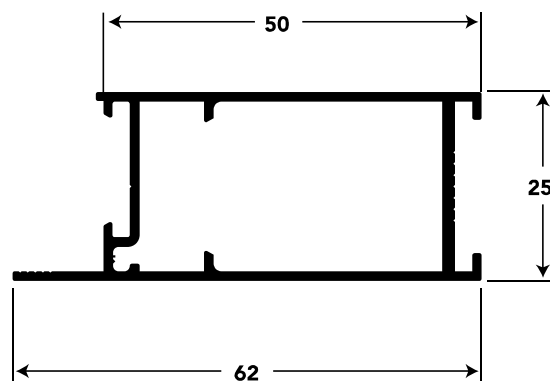
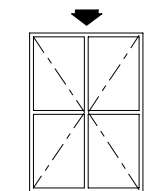
0,640 Kg/m

Estoque CD

TUB ITS

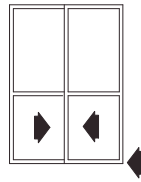


Montante folha

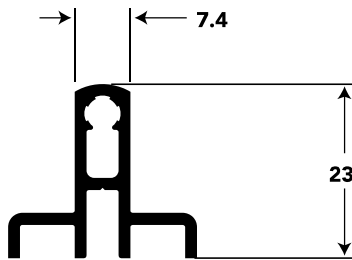


SU-271
0,348 Kg/m

Estoque CD
TUB ITS
■ □

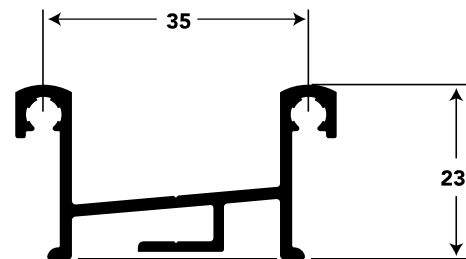
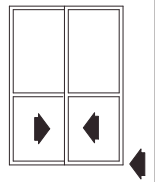


Trilho porta



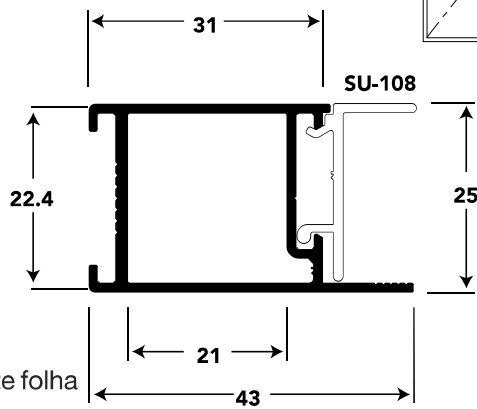
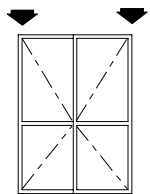
SU-272
0,468 Kg/m

Estoque CD
TUB ITS
■ □



▲
SU-120
0,482 Kg/m

Estoque CD
TUB ITS
■ □



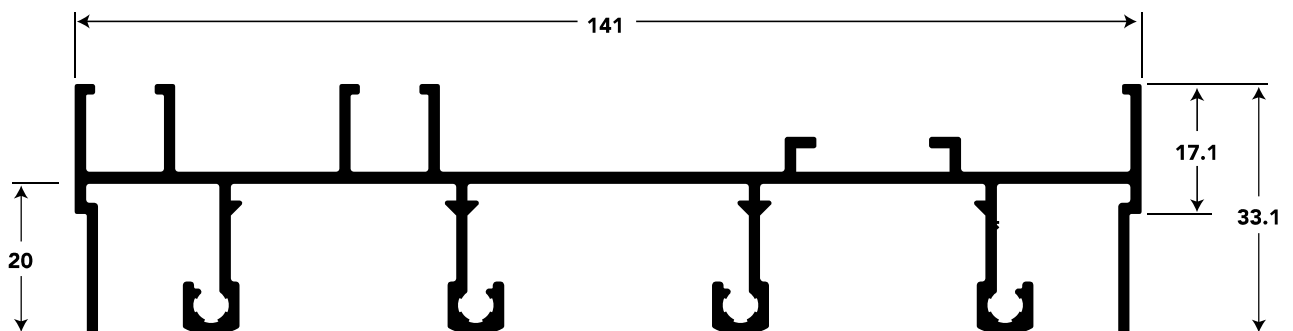
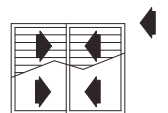
Montante folha

Trilho porta / correr 2

●
SU-121
1,586 Kg/m

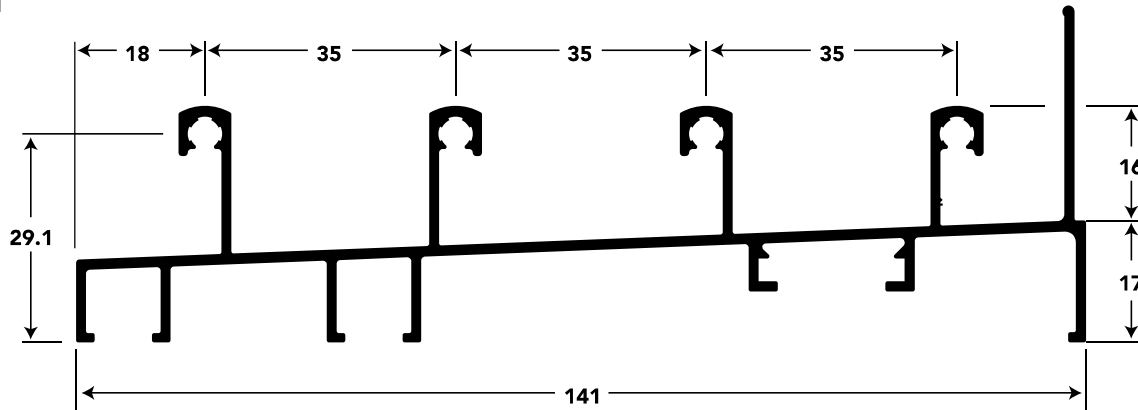
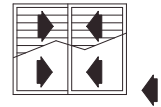
Estoque CD
TUB ITS
■ □

Marco superior / correr 4



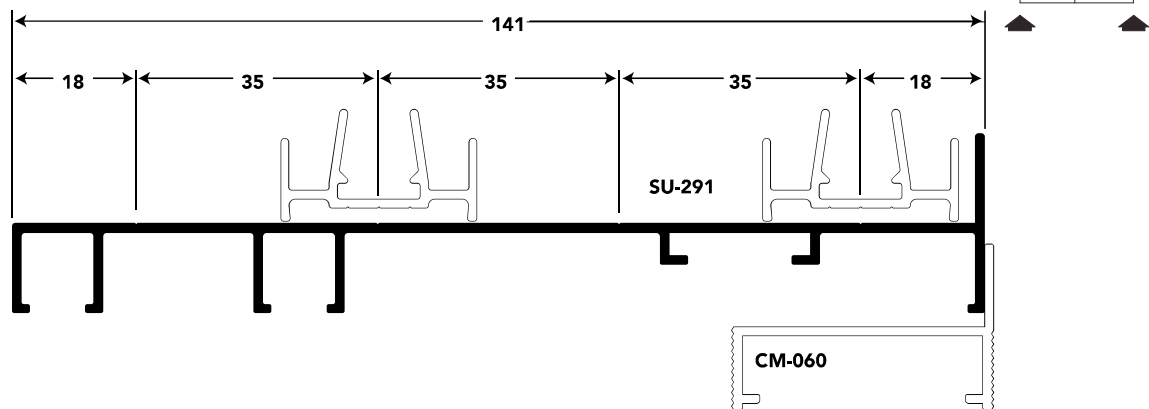
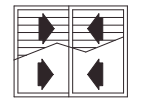
● **SU-122**
1,512 Kg/m
Estoque CD
TUB ITS

Marco inferior / correr 4



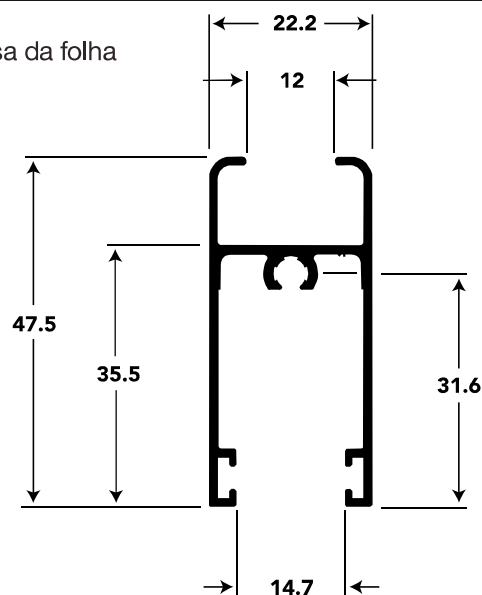
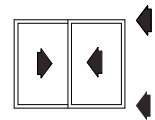
● **SU-123**
0,919 Kg/m
Estoque CD
TUB ITS

Marco lateral / correr 4



● **SU-186**
0,507 Kg/m
Estoque CD
TUB ITS

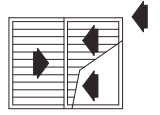
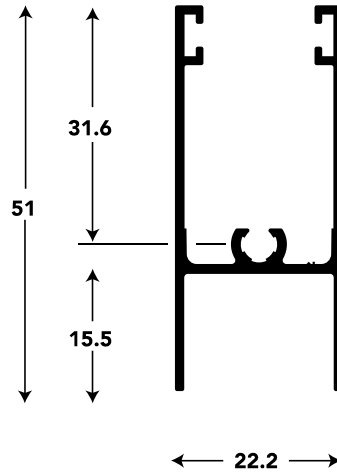
Travessa da folha



● **SU-187**
0,512 Kg/m

Travessa da folha veneziana

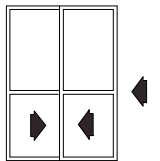
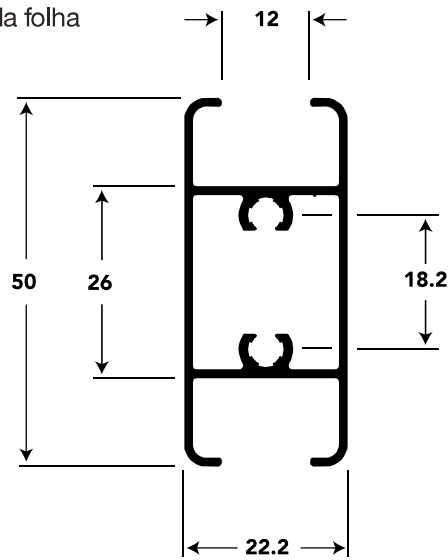
Estoque CD
TUB ITS



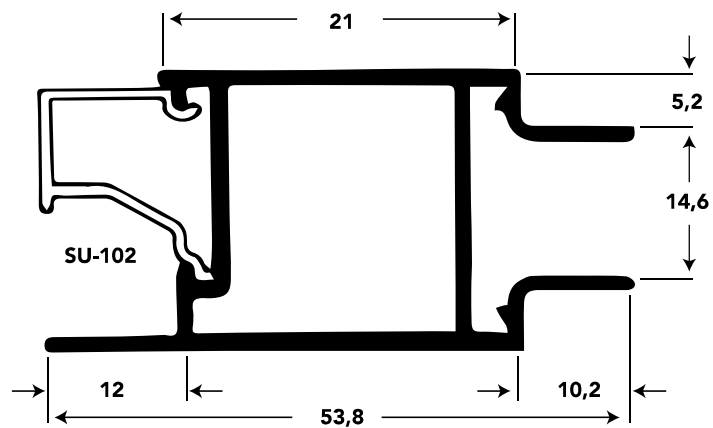
● **SU-188**
0,586 Kg/m

Travessa central da folha

Estoque CD
TUB ITS



● **SU-192**
0,520 Kg/m



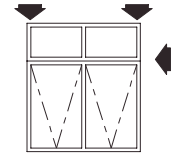
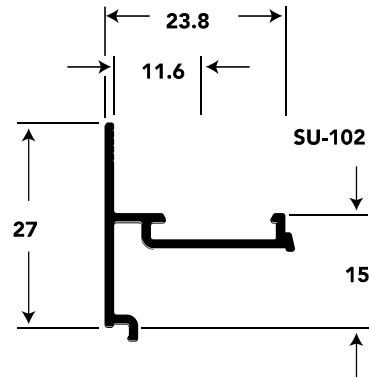
● **SU-292**

0,206 Kg/m

Inversor para baguete

Estoque CD

TUB ITS



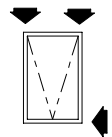
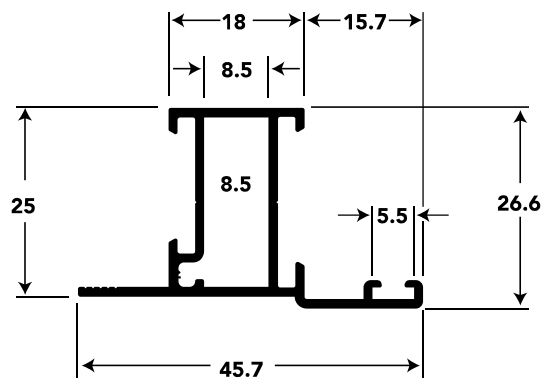
● **SU-200**

0,444 Kg/m

Montante / travessa folha 45°

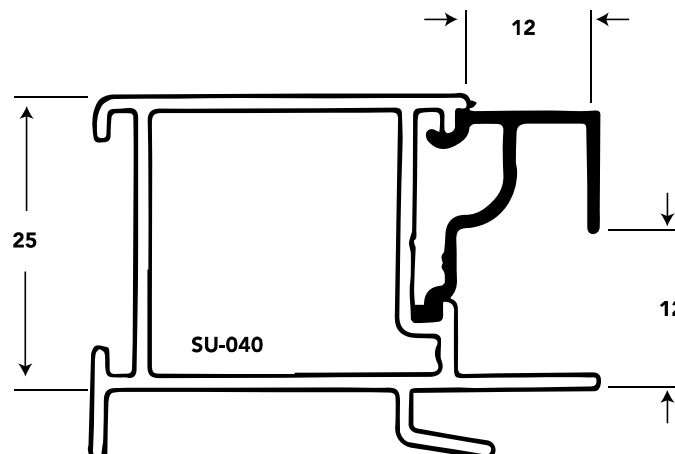
Estoque CD

TUB ITS



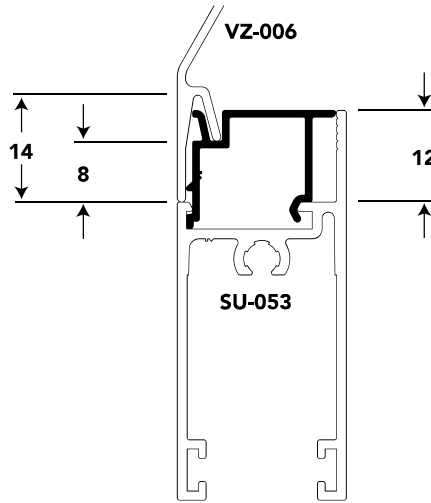
● **SU-202**

0,114 Kg/m



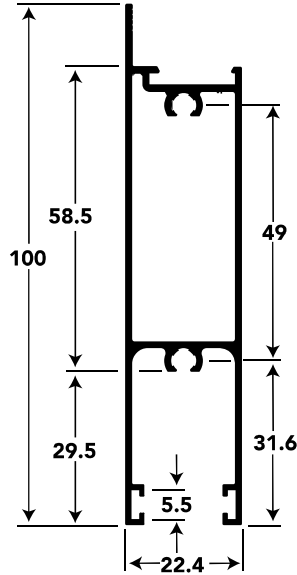
● **SU-203**
0,133 Kg/m
Estoque CD
TUB ITS

Acoplador veneziana 12 e 22 folha / correr



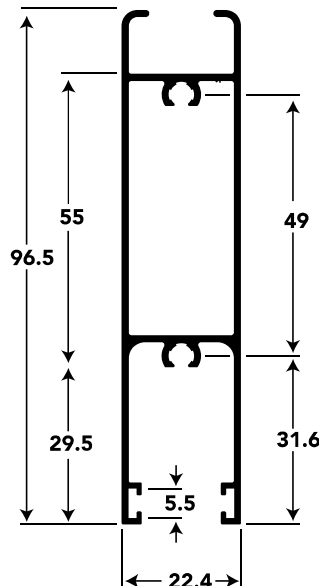
● **SU-225**
0,989 Kg/m
Estoque CD
TUB ITS

Travessa inferior da folha



● **SU-226**
1,014 Kg/m
Estoque CD
TUB ITS

Travessa inferior da folha



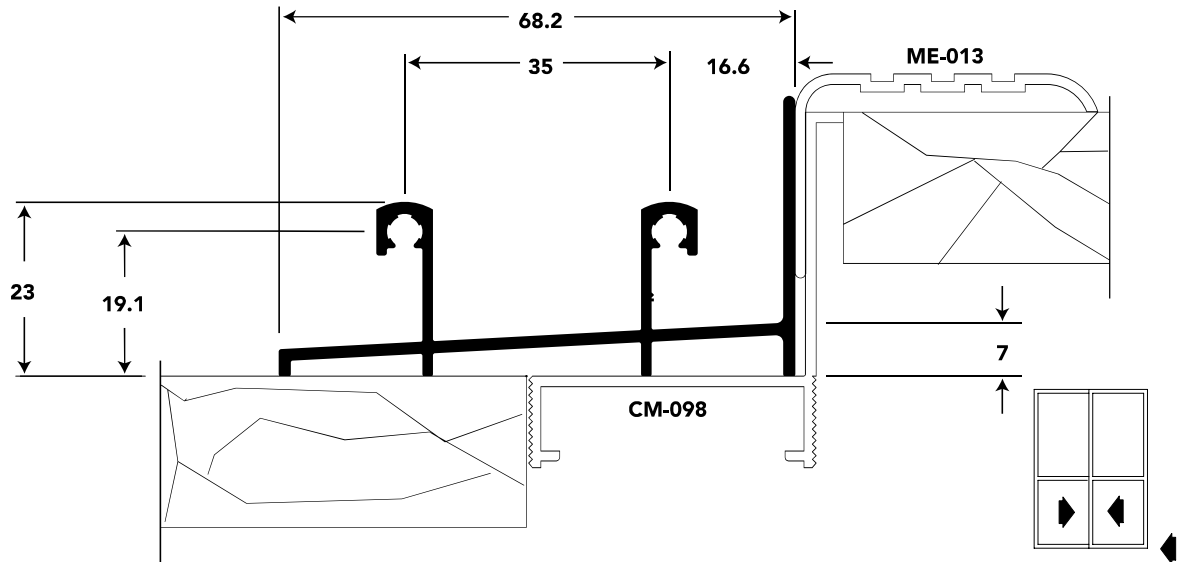
● **SU-228**

0,688 Kg/m

Estoque CD
TUB ITS



Marco inferior / correr 2



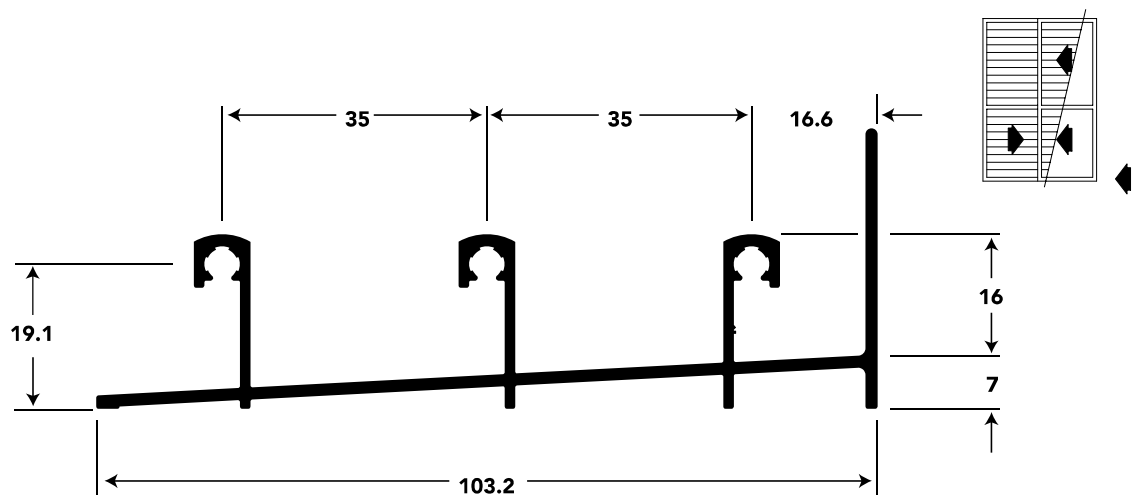
● **SU-230**

0,954 Kg/m

Estoque CD
TUB ITS



Marco inferior / correr 3





SU-241

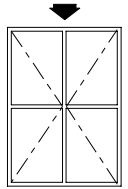
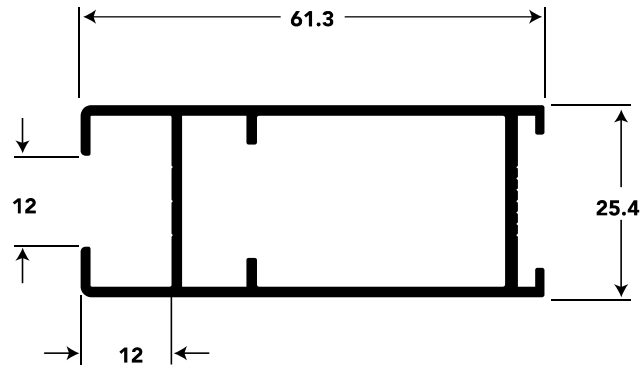
0,734 Kg/m

Estoque CD

TUB ITS



Montante folha sem baguete



SU-242

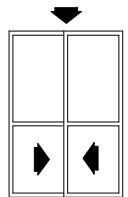
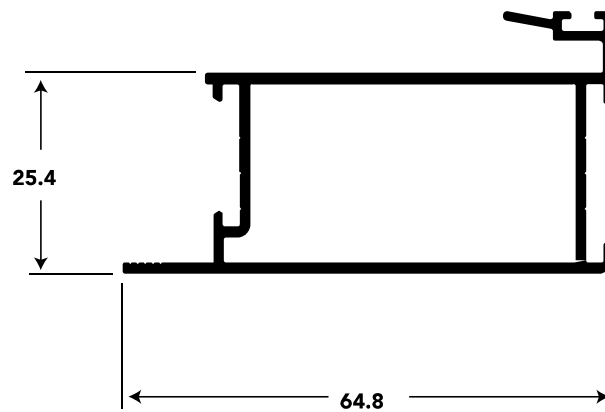
0,743 Kg/m

Estoque CD

TUB ITS



Montante mão de amigo



SU-243

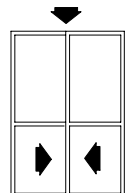
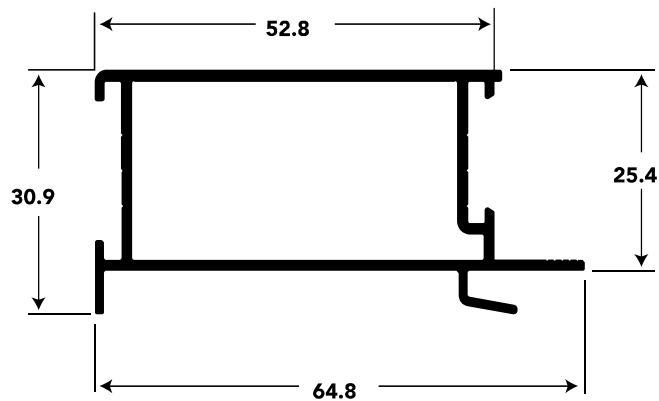
0,712 Kg/m

Estoque CD

TUB ITS



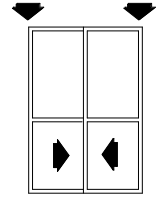
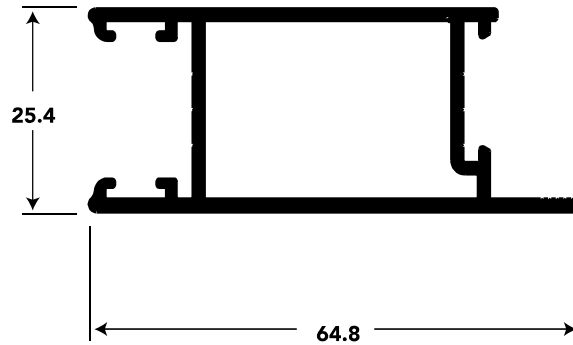
Montante mão de amigo



Montante lateral da folha

▲
SU-245
0,688 Kg/m

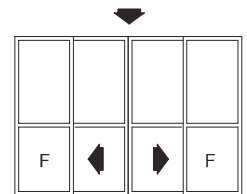
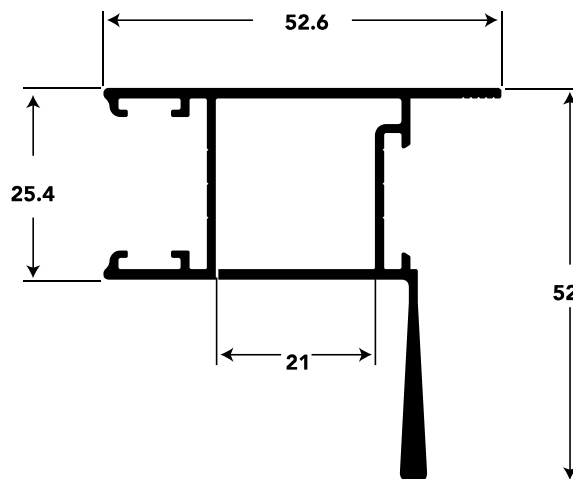
Estoque CD
TUB ITS
■ □



Montante central folha / correr

▲
SU-250
0,736 Kg/m

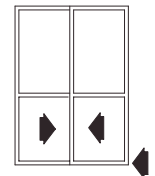
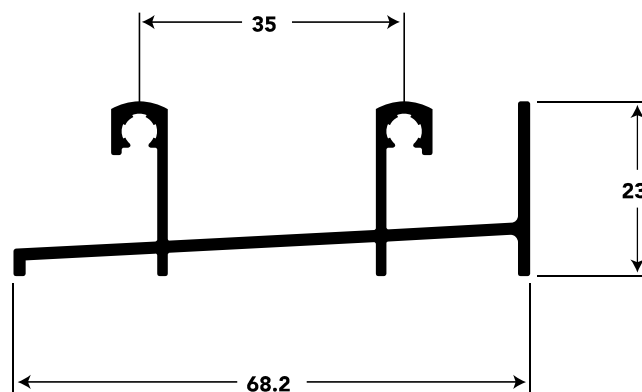
Estoque CD
TUB ITS
■ □



Marco inferior / correr 2

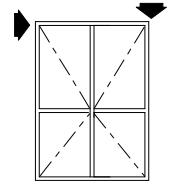
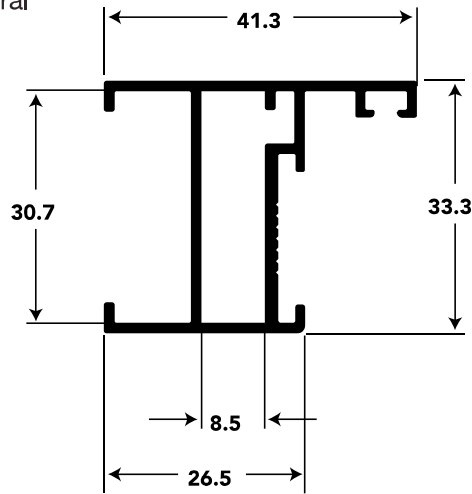
●
SU-260
0,613 Kg/m

Estoque CD
TUB ITS
■ ■



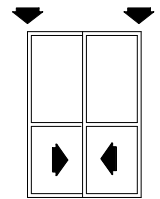
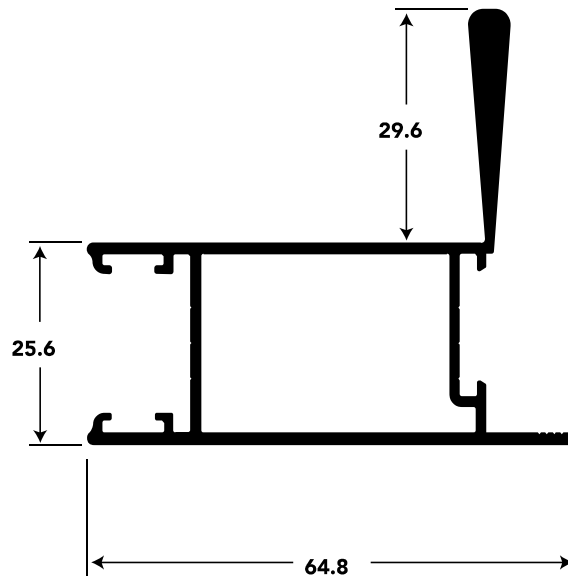
●
SU-279
0,565 Kg/m
Estoque CD
TUB ITS
■ ■

Marco lateral



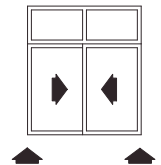
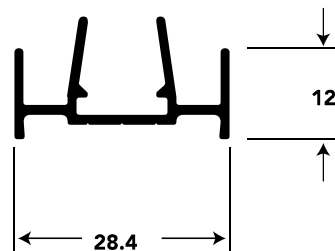
▲
SU-280
1,006 Kg/m
Estoque CD
TUB ITS
■ ■

Montante lateral da folha

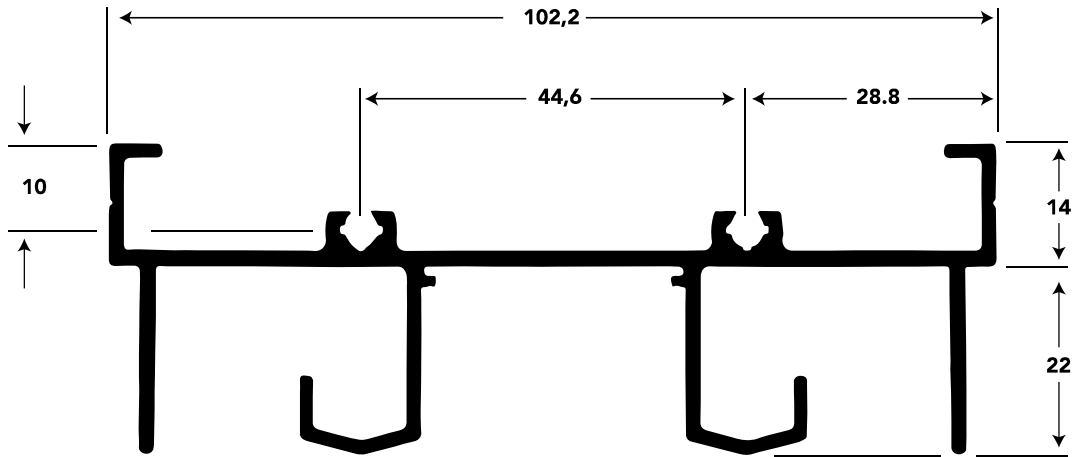


●
SU-291
0,263 Kg/m
Estoque CD
TUB ITS
■ ■

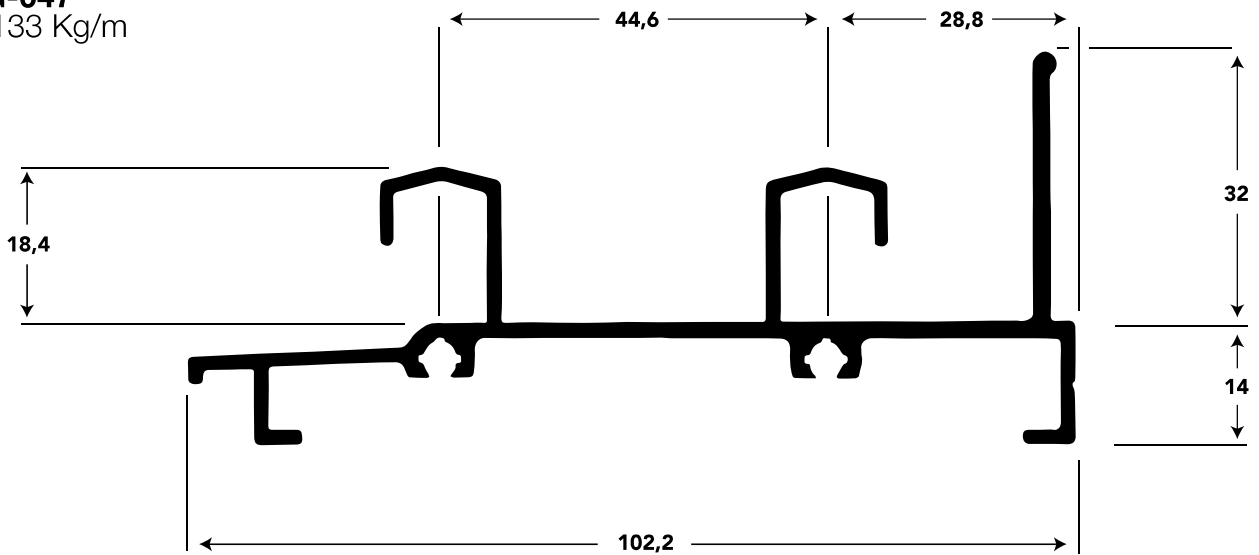
Complemento / marco lateral / correr



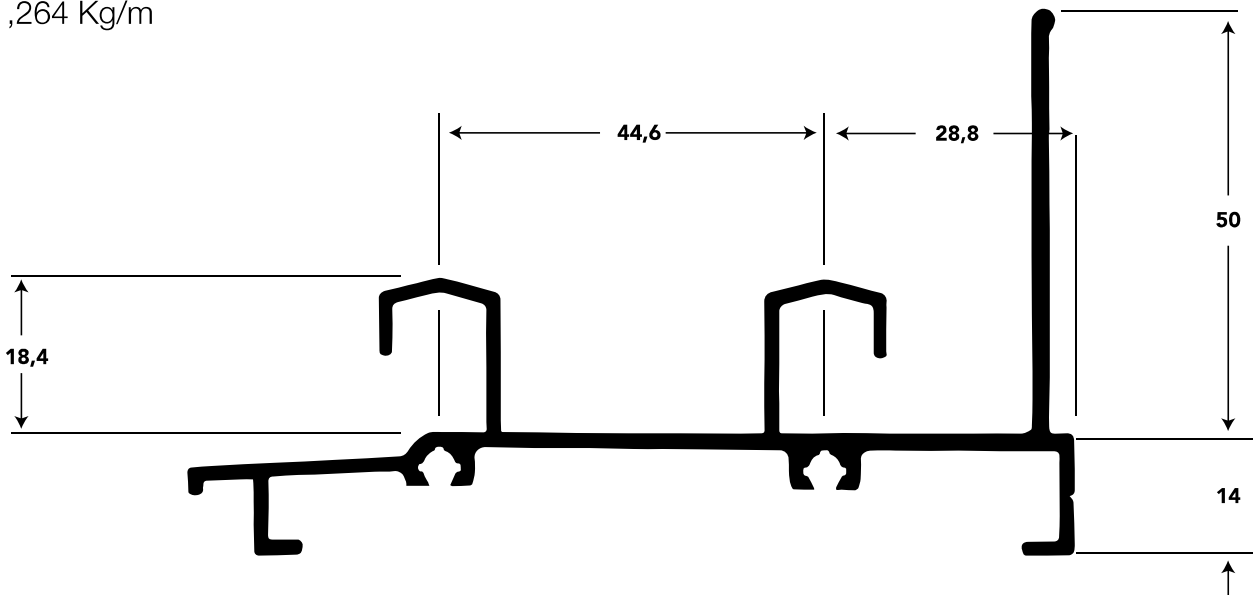
LG-044
1,247 Kg/m



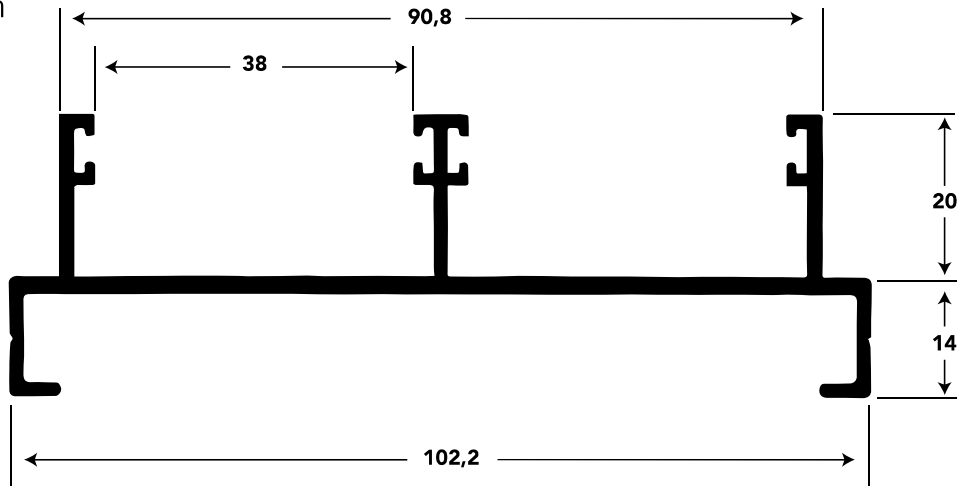
LG-047
1,133 Kg/m



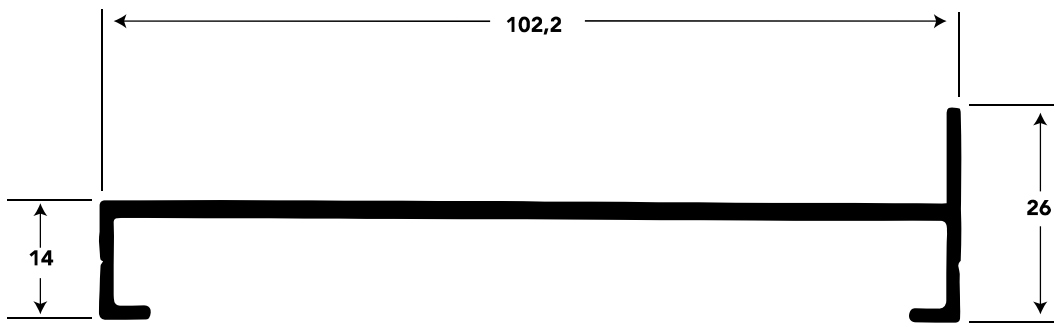
LG-024
1,264 Kg/m



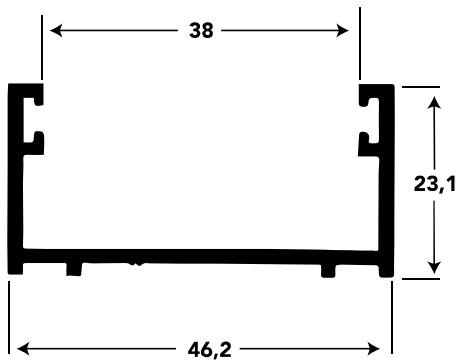
LG-045
0,957 Kg/m



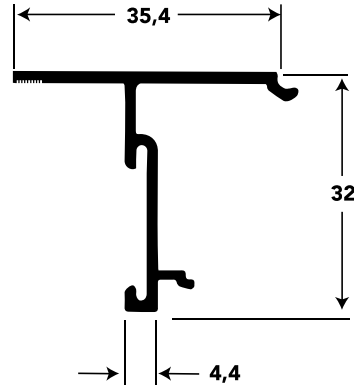
LG-002
0,639 Kg/m



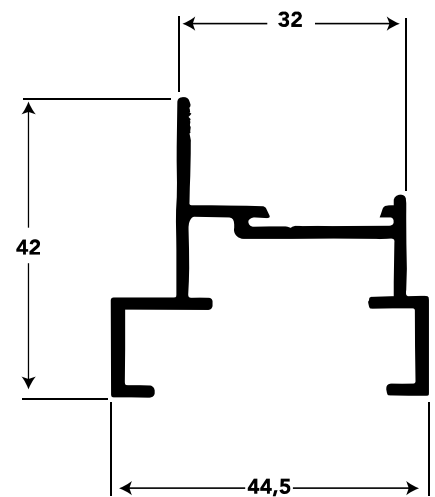
LG-028
0,455 Kg/m

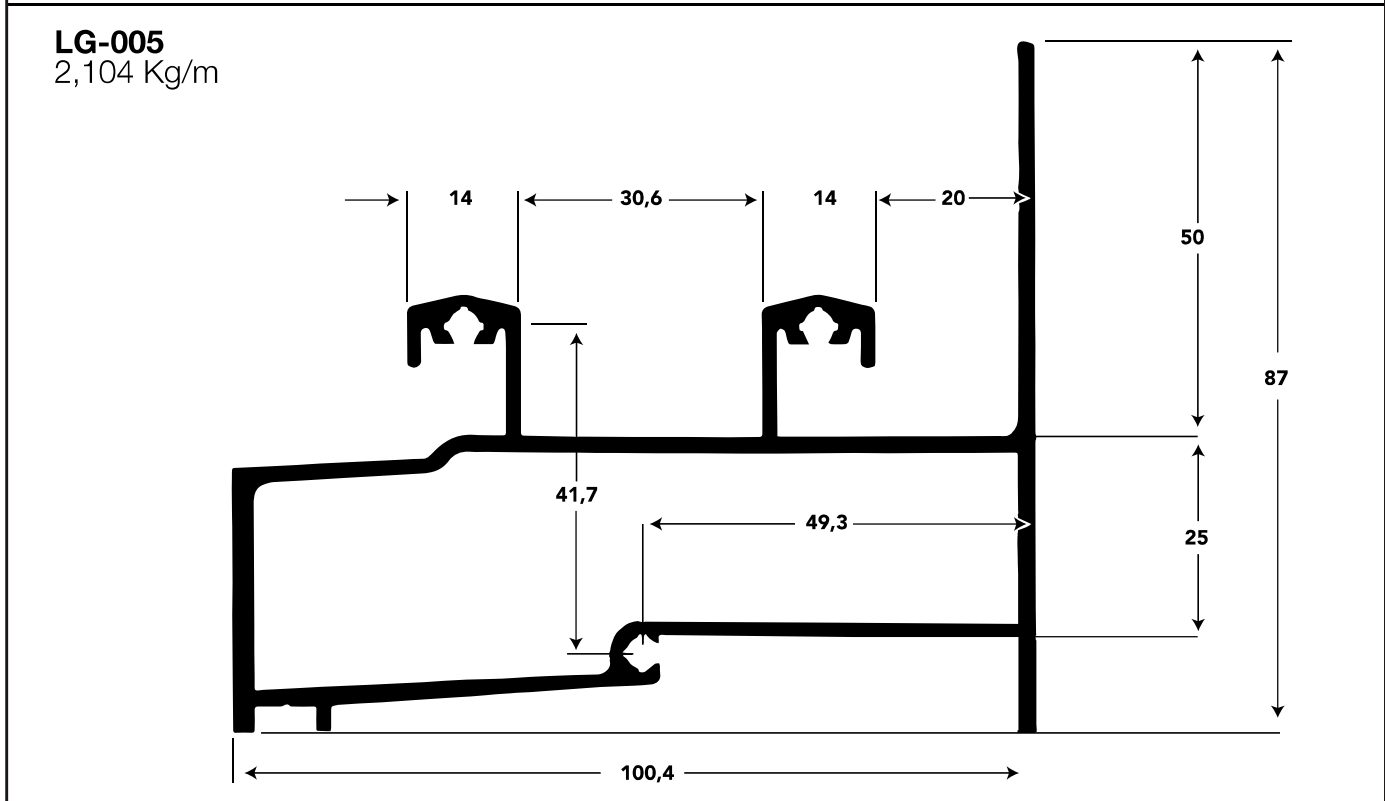
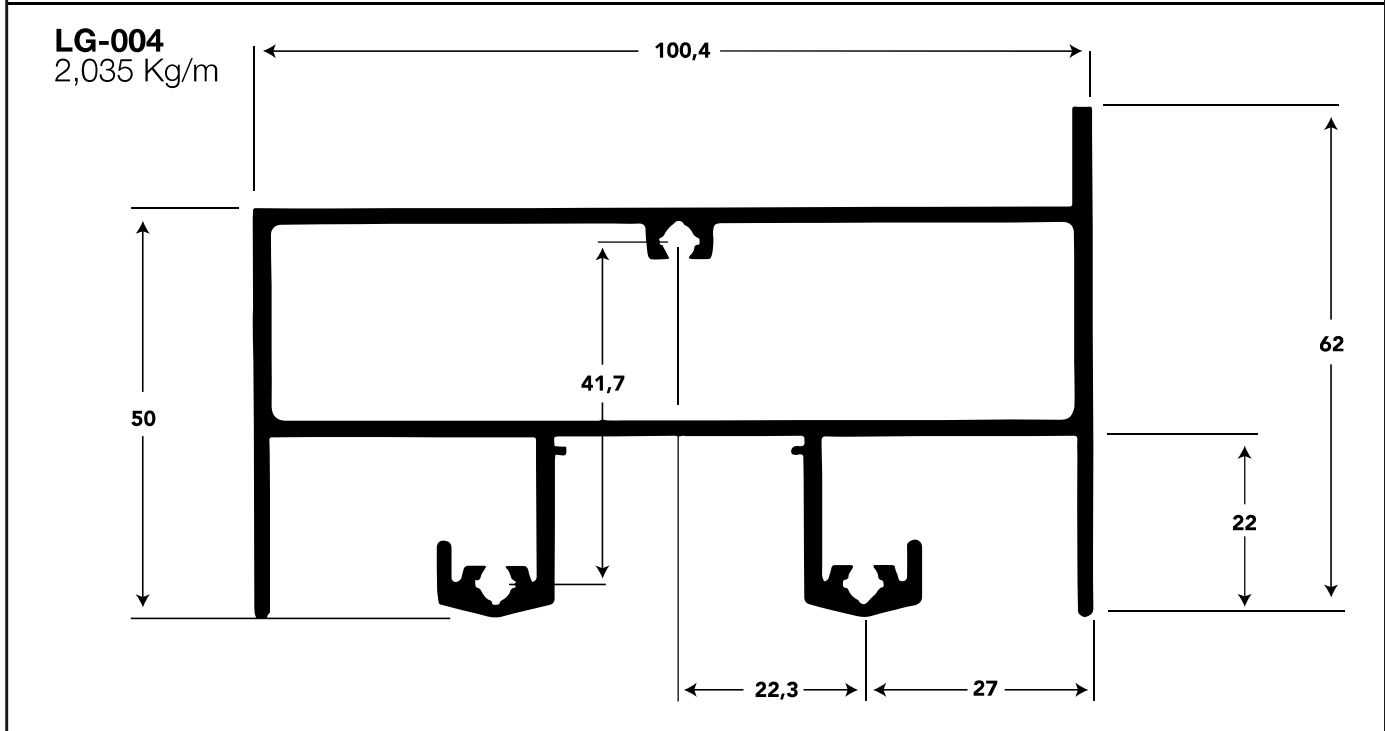
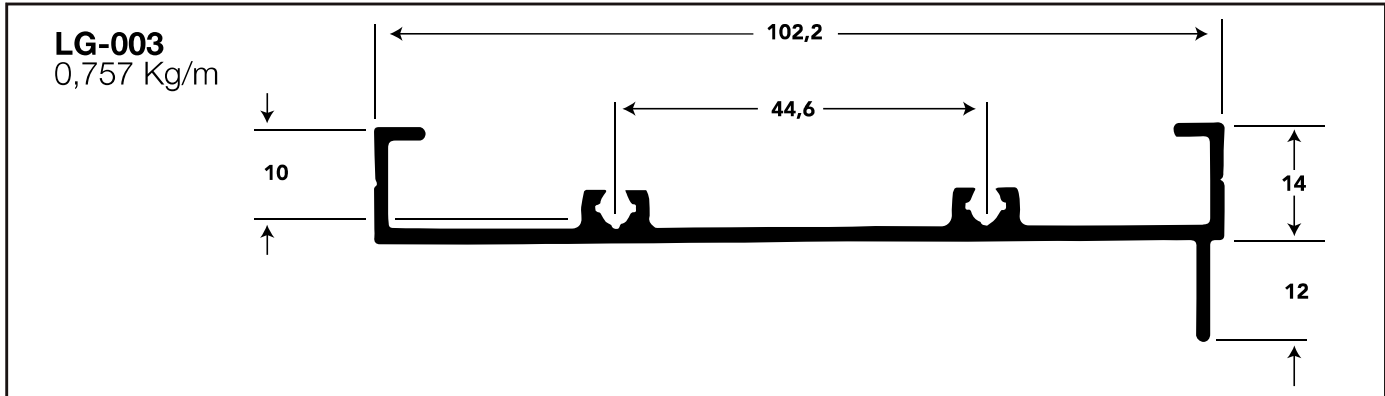


LG-077
0,245 Kg/m

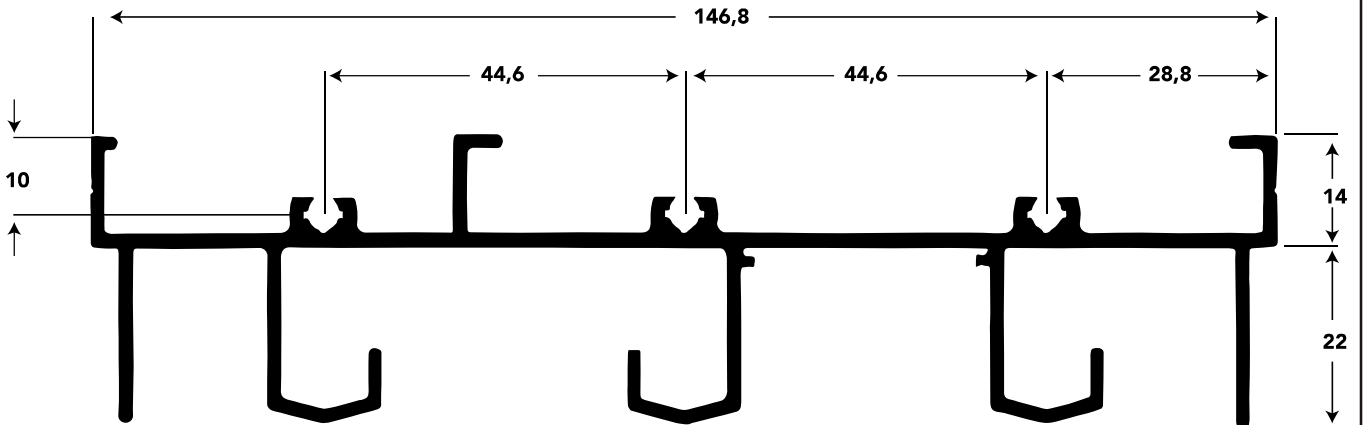


LG-063
0,545 Kg/m

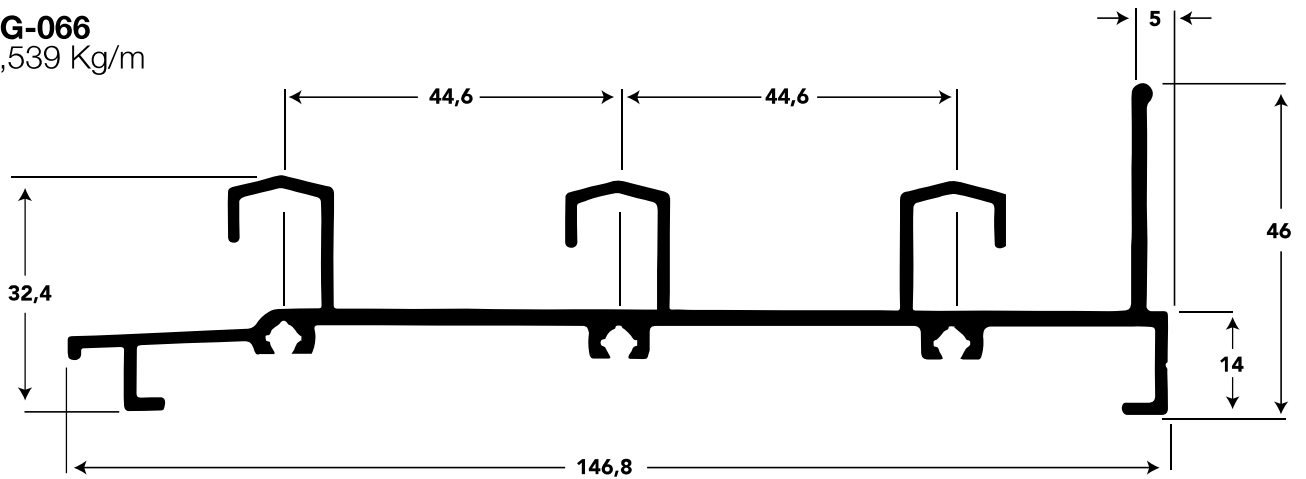




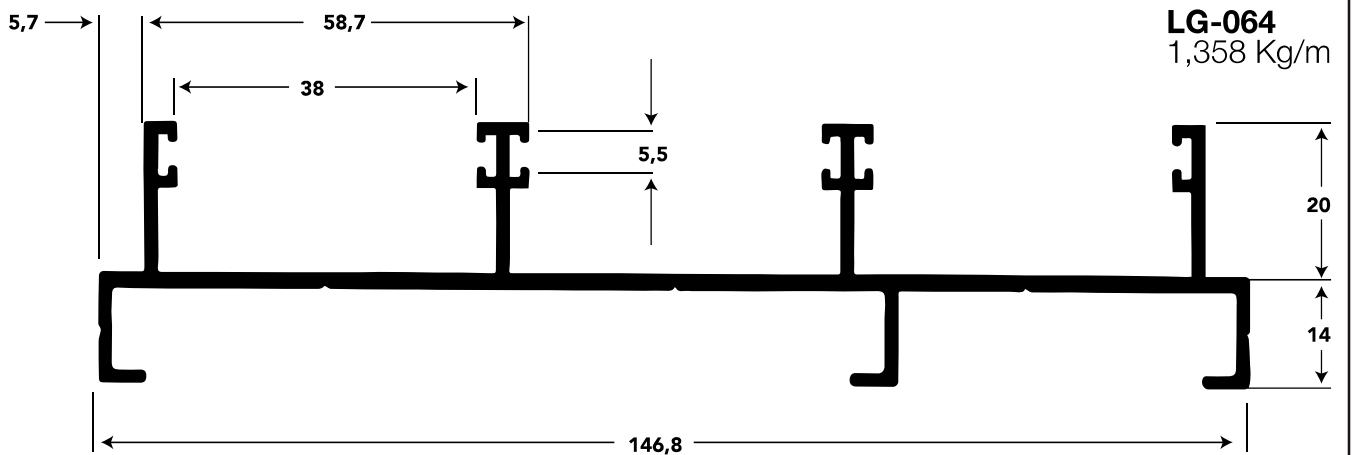
LG-062
1,728 Kg/m



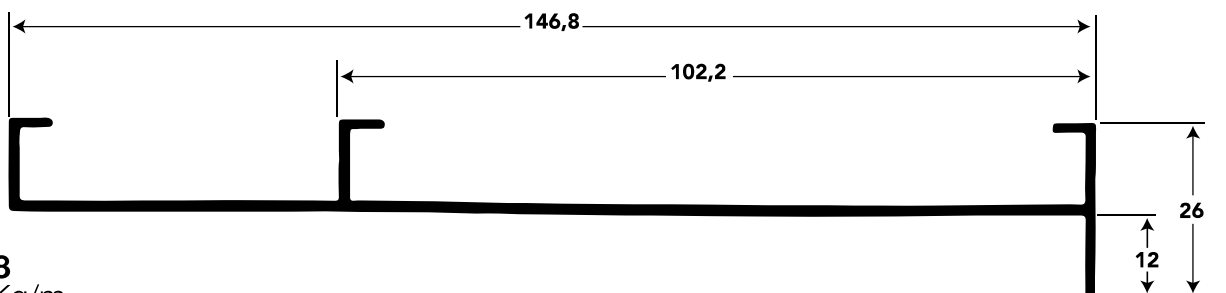
LG-066
1,539 Kg/m



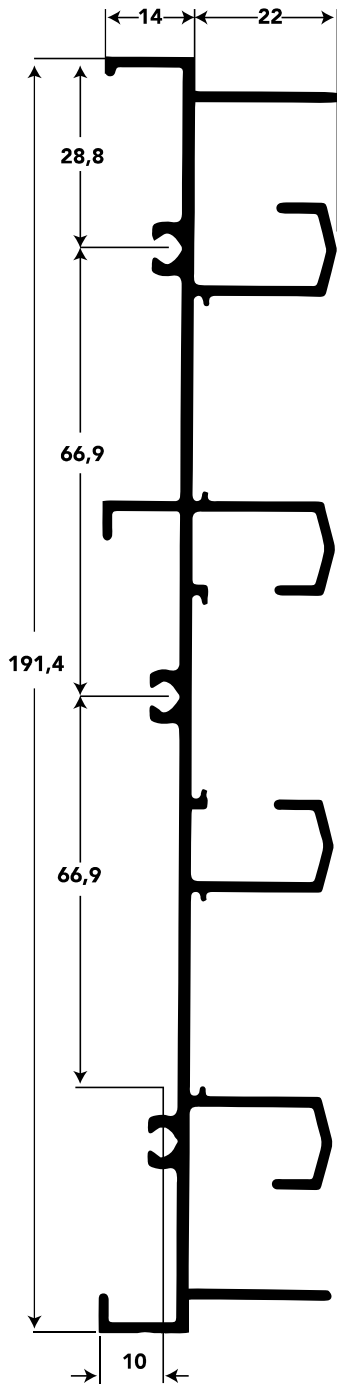
LG-064
1,358 Kg/m



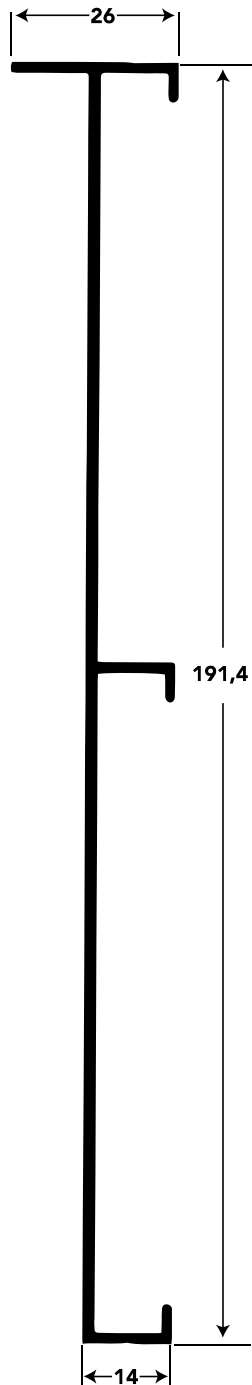
LG-158
0,876 Kg/m



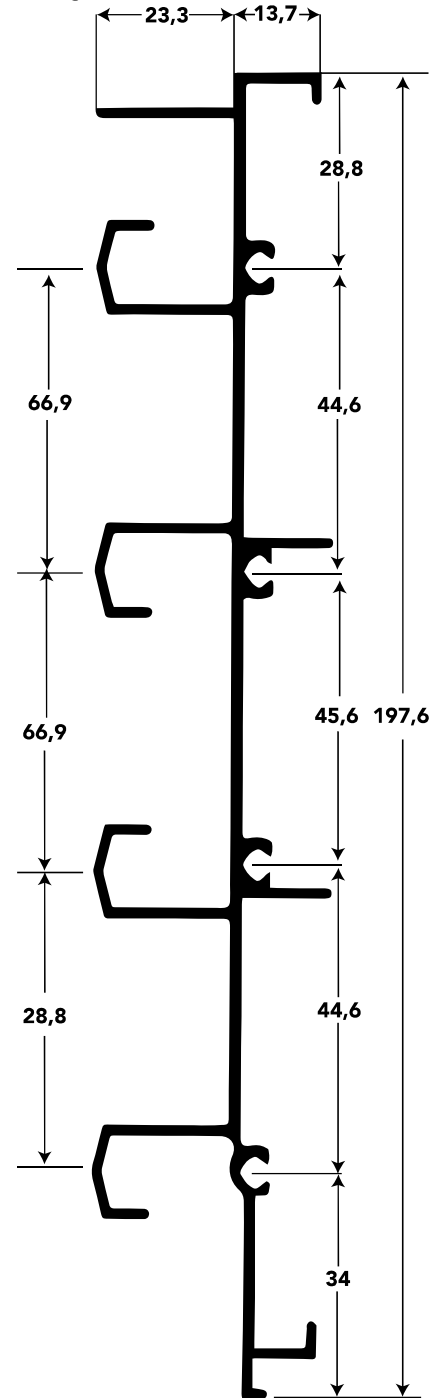
LG-070
2,273 Kg/m



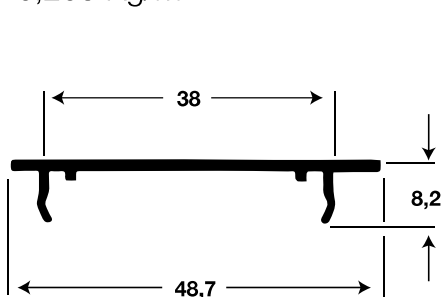
LG-072
1,250 Kg/m



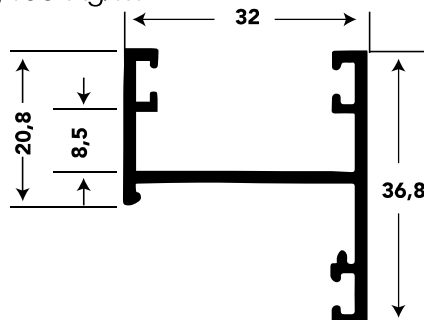
LG-071
1,962 Kg/m



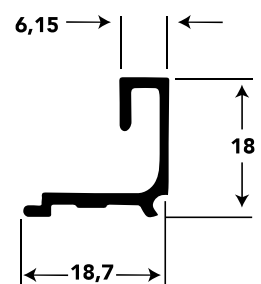
LG-046
0,206 Kg/m



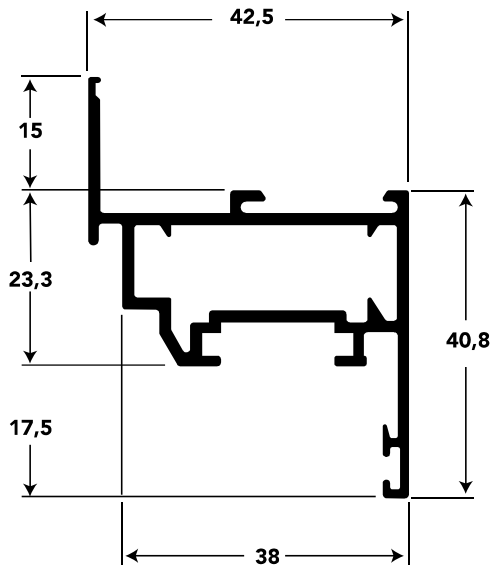
LG-068
0,405 Kg/m



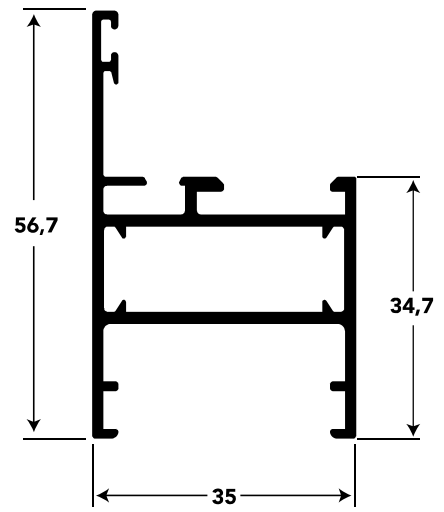
LG-027
0,149 Kg/m



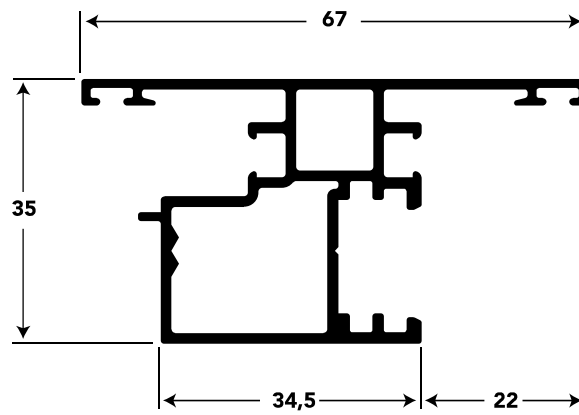
LG-099
0,792 Kg/m



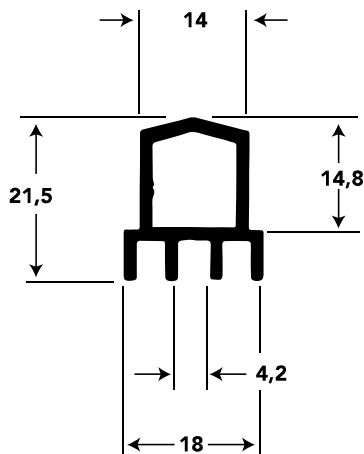
LG-103
0,788 Kg/m



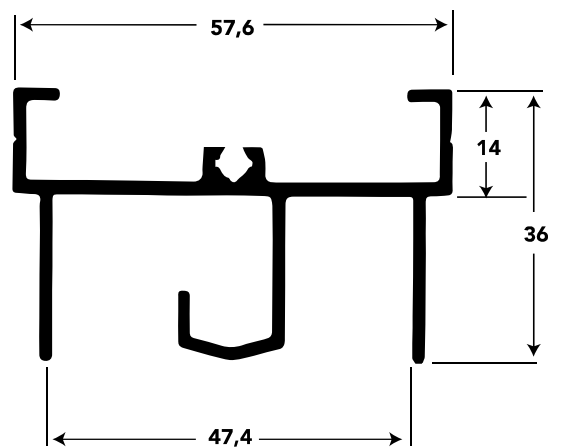
LG-165
0,927 Kg/m



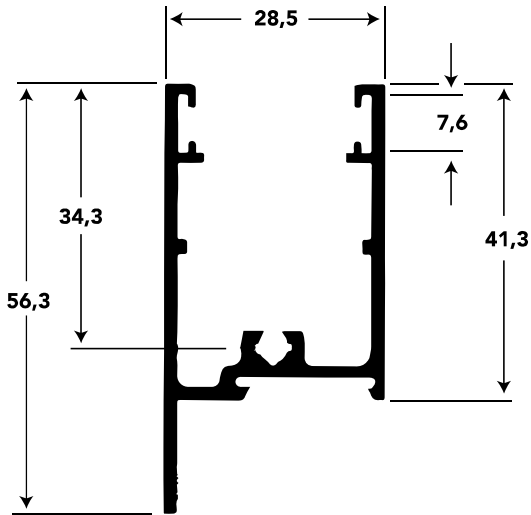
LG-061
0,320 Kg/m



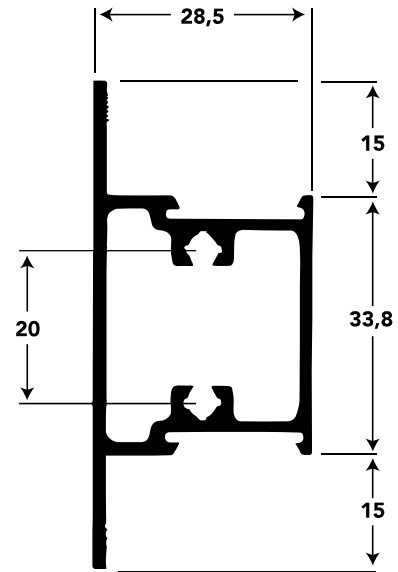
LG-065
0,821 Kg/m



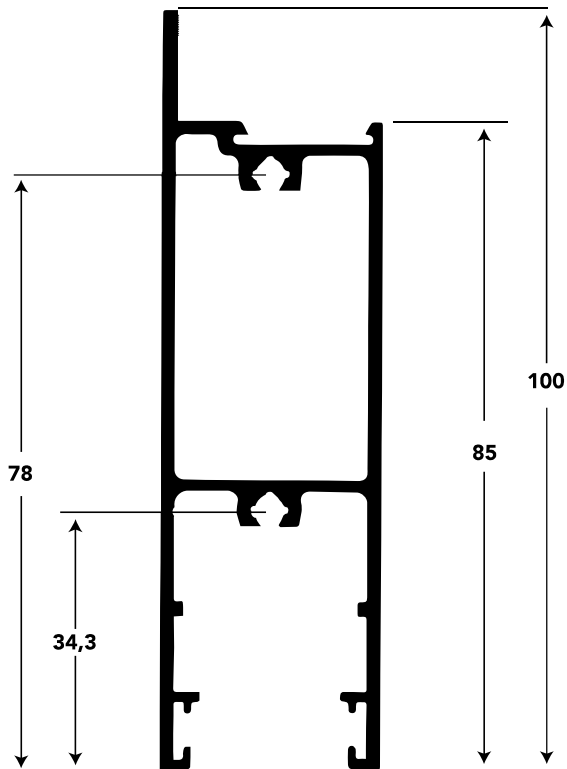
LG-006
0,677 Kg/m



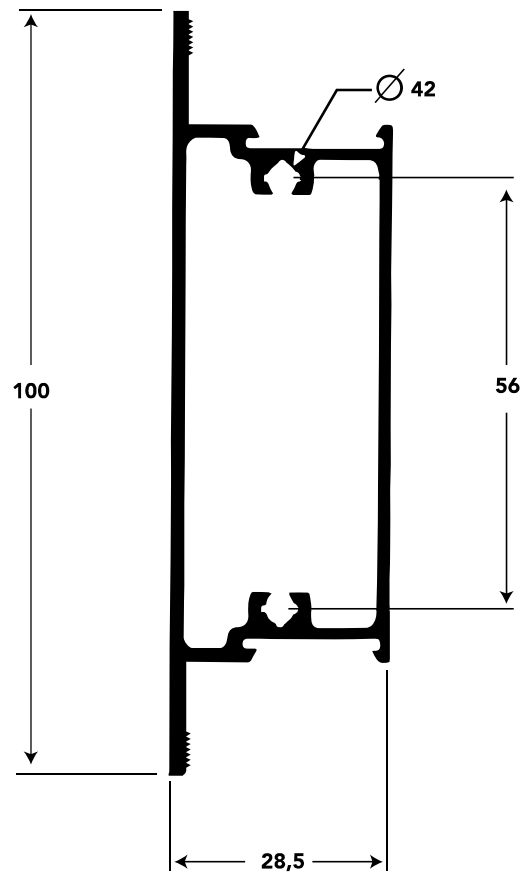
LG-055
0,759 Kg/m



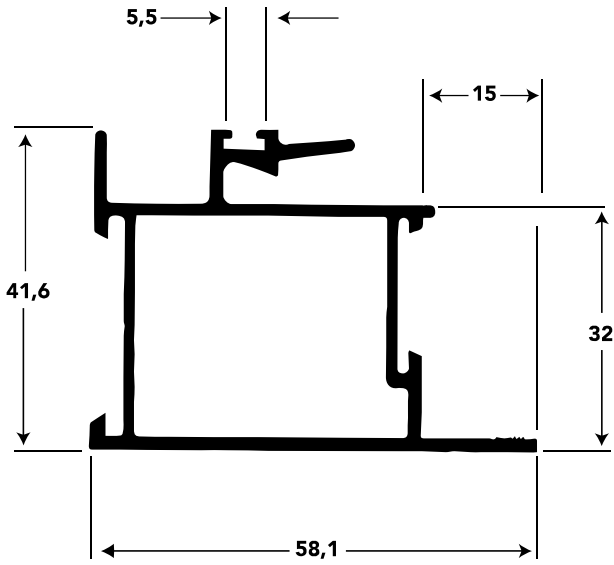
LG-007
1,229 Kg/m



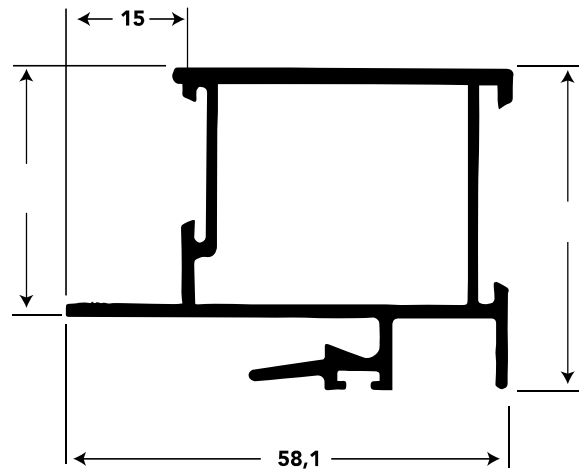
LG-022
1,064 Kg/m



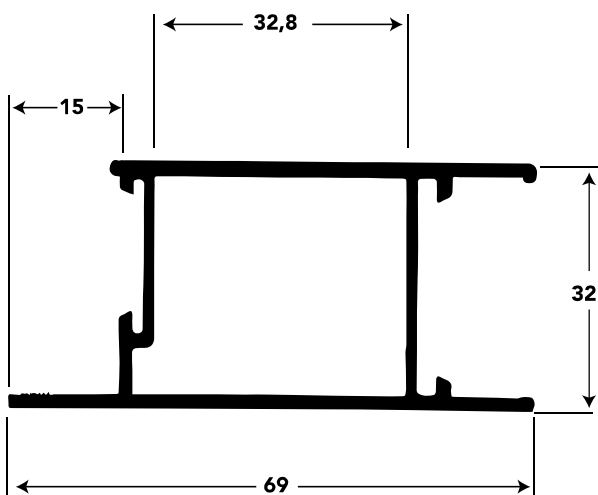
LG-049
0,905 Kg/m



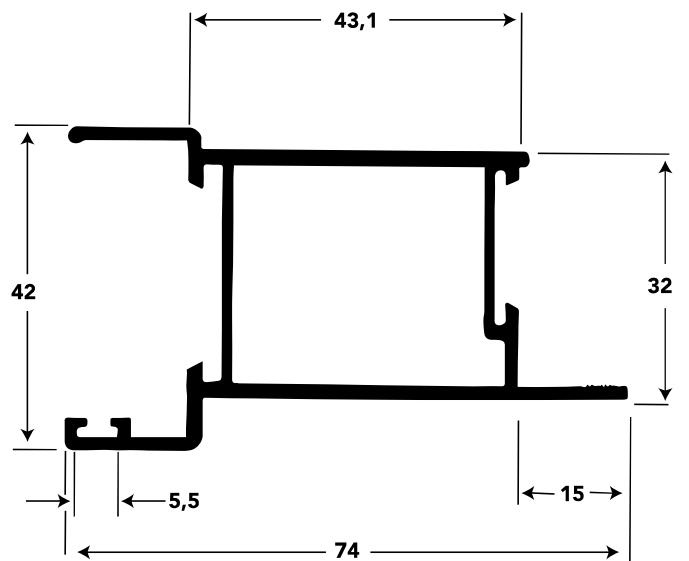
LG-048
0,967 Kg/m



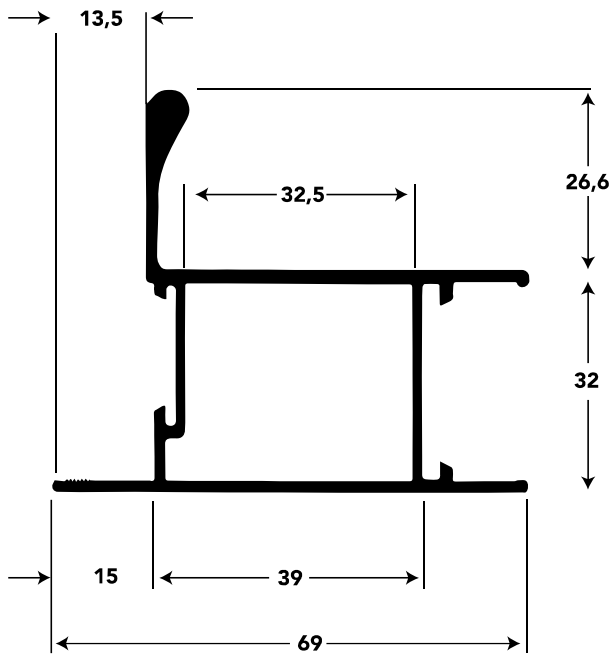
LG-050
0,816 Kg/m



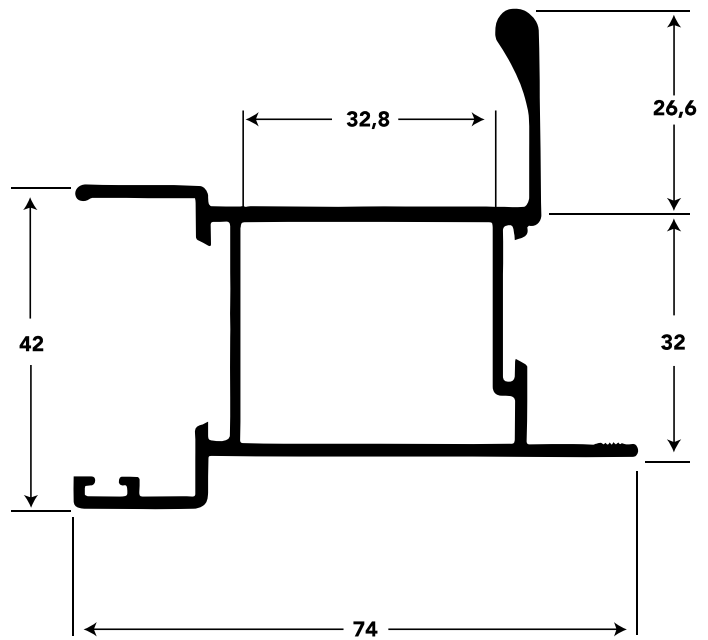
LG-051
0,916 Kg/m



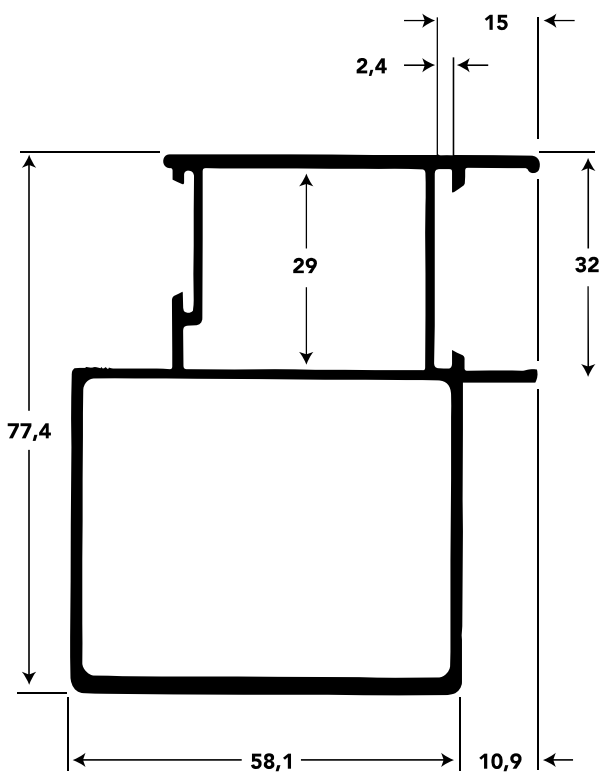
LG-017
1,010 Kg/m



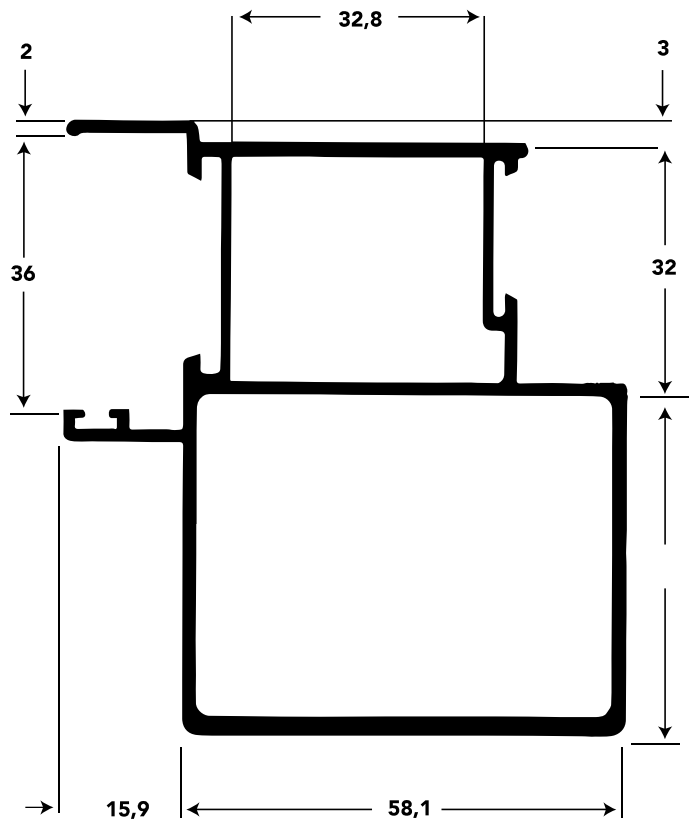
LG-020
1,116 Kg/m



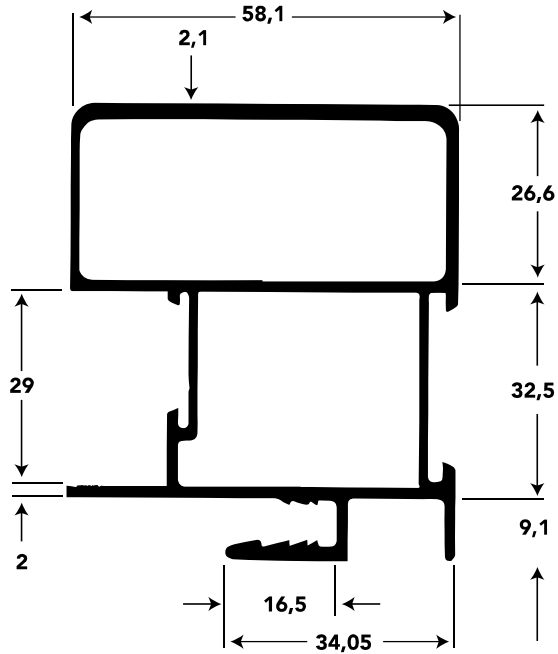
LG-054
1,575 Kg/m



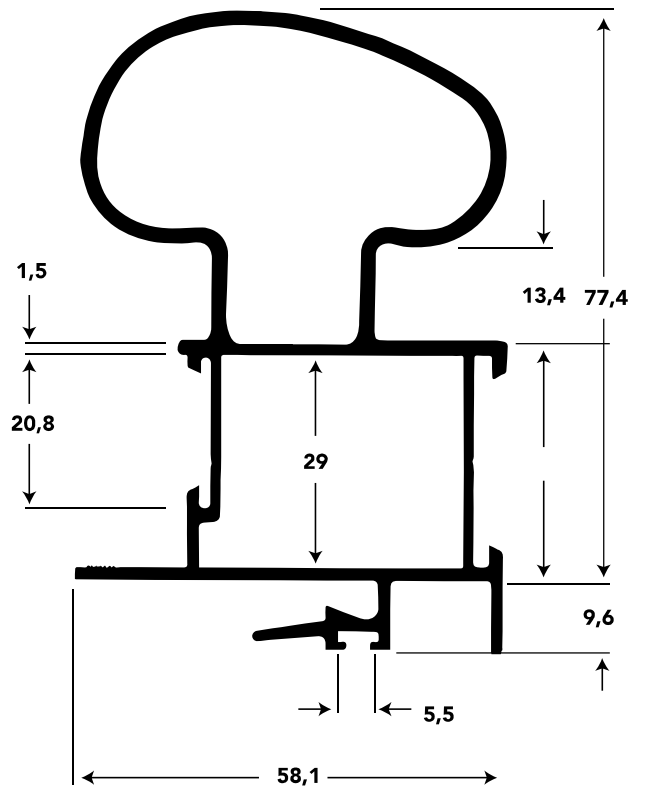
LG-053
1,650 Kg/m



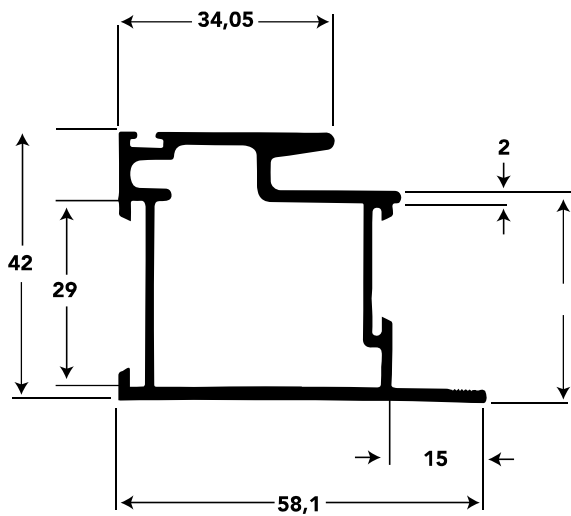
LG-018
1,572 Kg/m



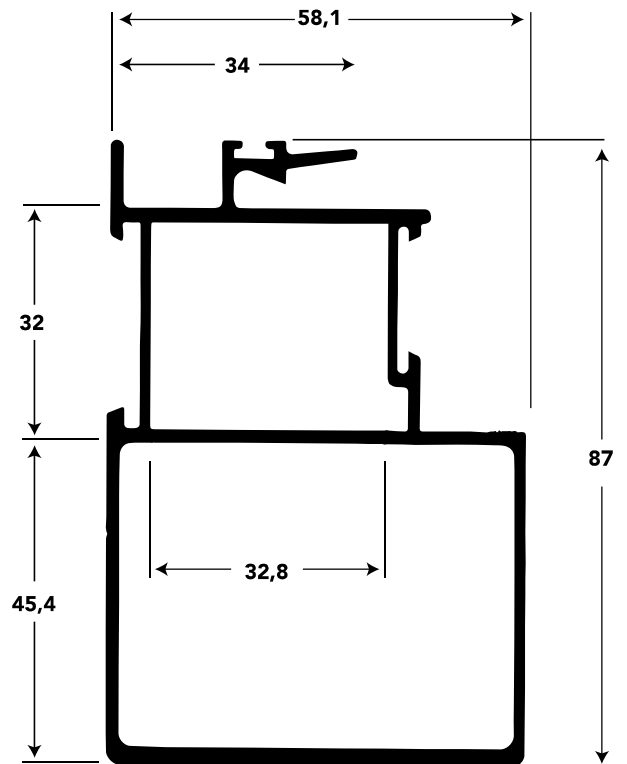
LG-021
1,733 Kg/m



LG-019
1,080 Kg/m

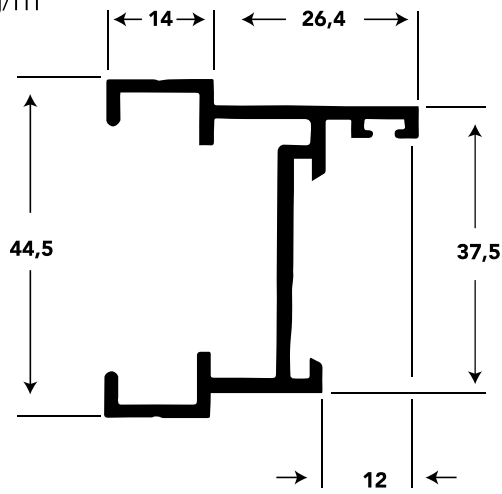


LG-052
1,669 Kg/m



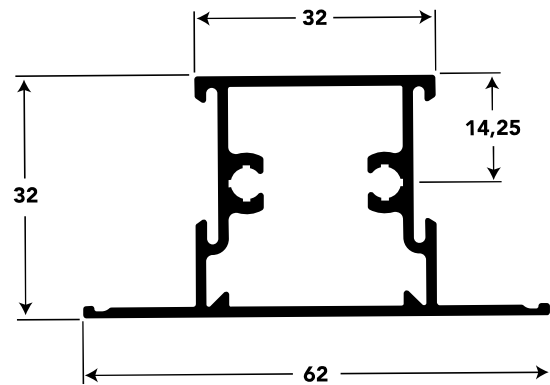
LG-056

0,664 Kg/m



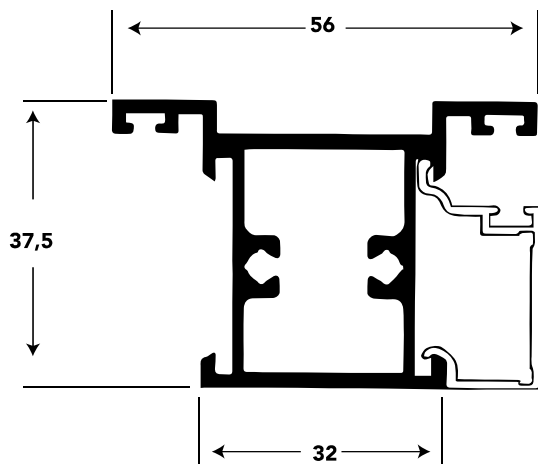
LG-079

0,770 Kg/m



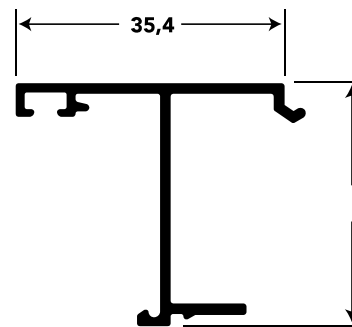
LG-057

0,664 Kg/m



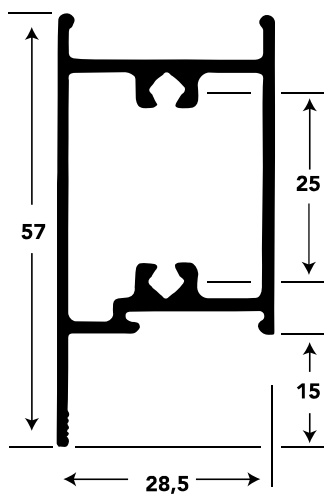
LG-082

0,356 Kg/m



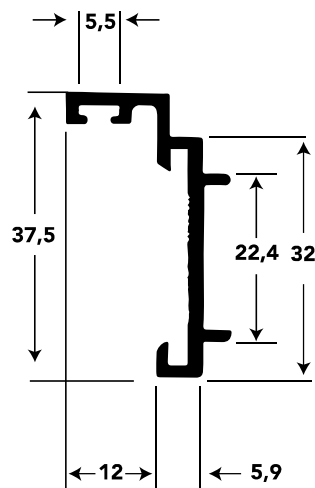
LG-058

0,759 Kg/m



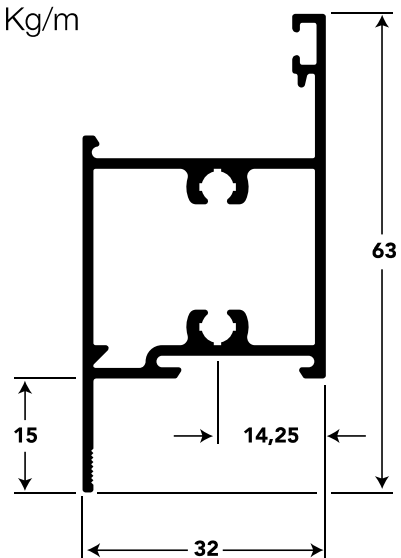
LG-016

0,338 Kg/m

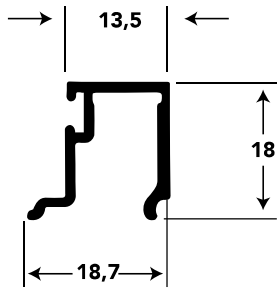


LG-076

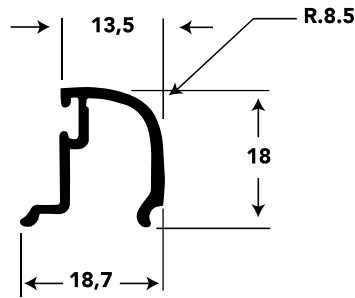
0,765 Kg/m



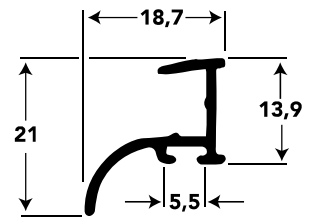
BG-057
0,170 Kg/m



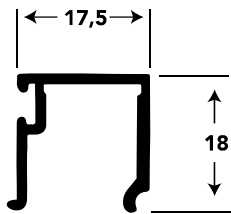
LG-026
0,158 Kg/m



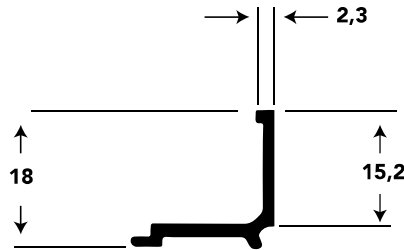
LG-092
0,158 Kg/m



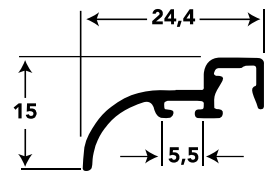
LG-059
0,169 Kg/m



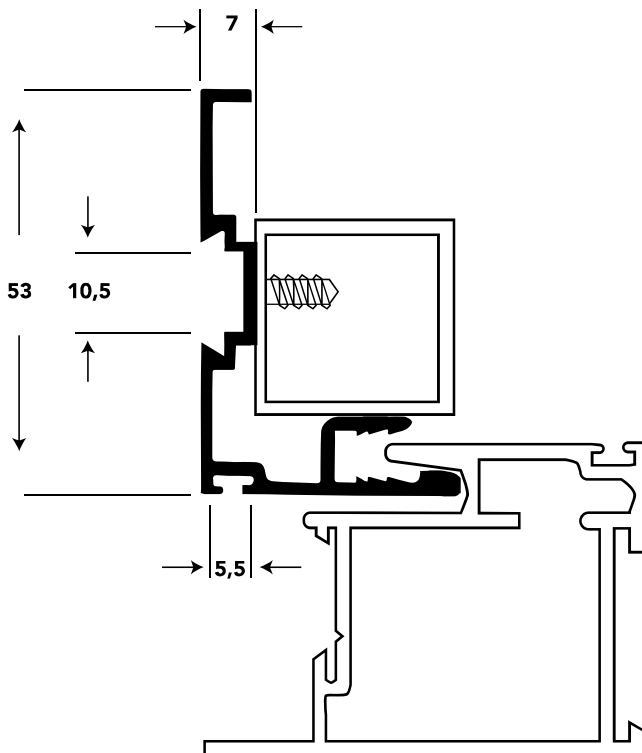
LG-015
0,147 Kg/m



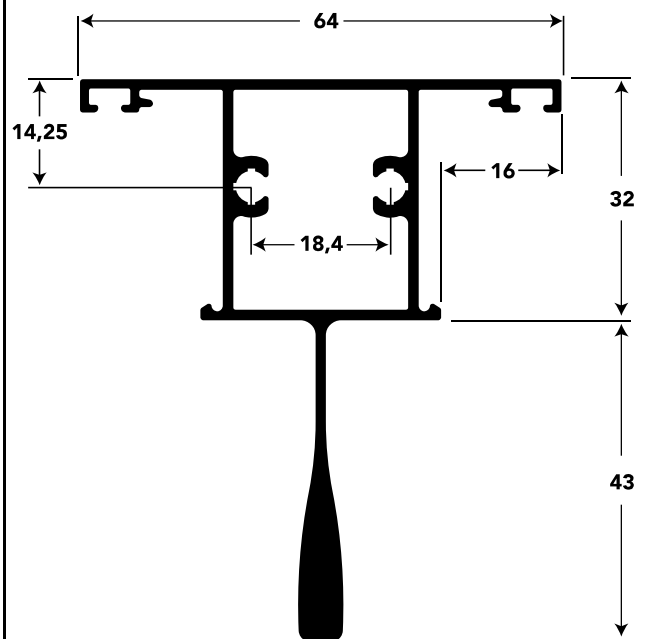
LG-091
0,147 Kg/m

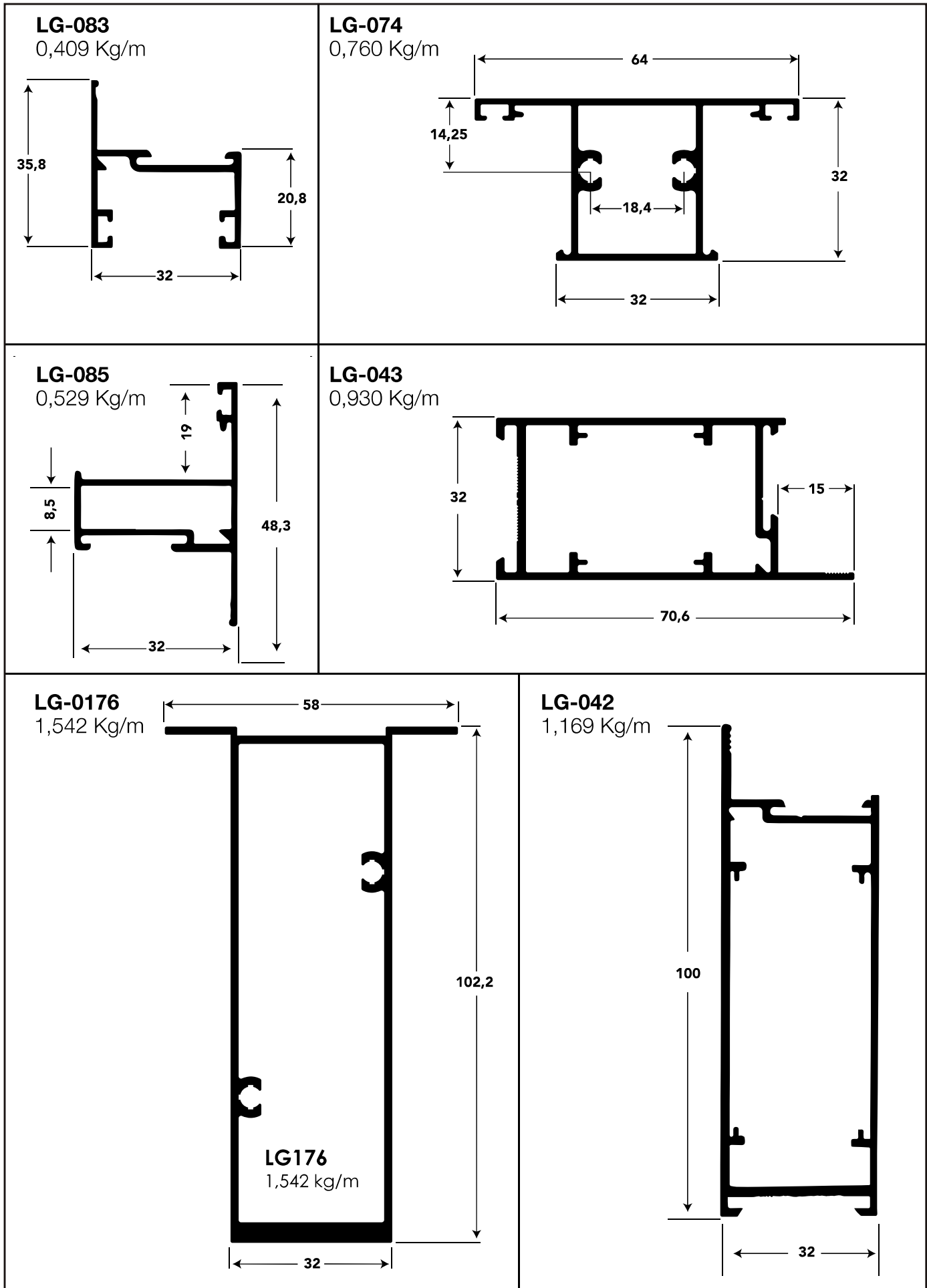


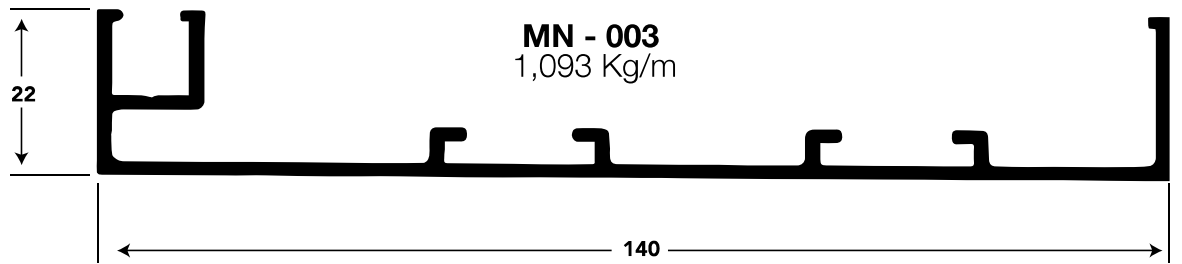
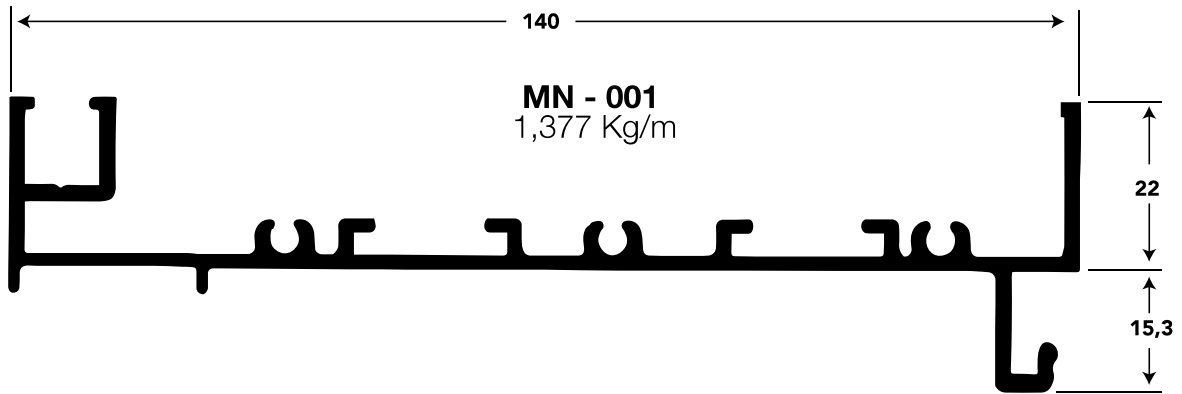
LG-023
1,080 Kg/m



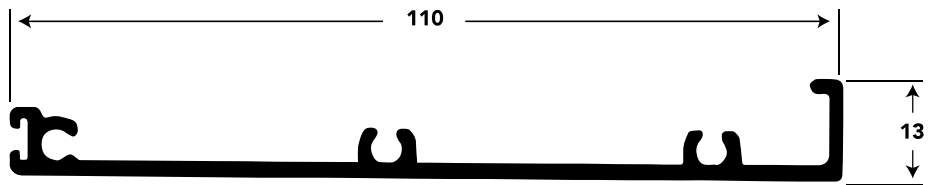
LG-075
1,153 Kg/m



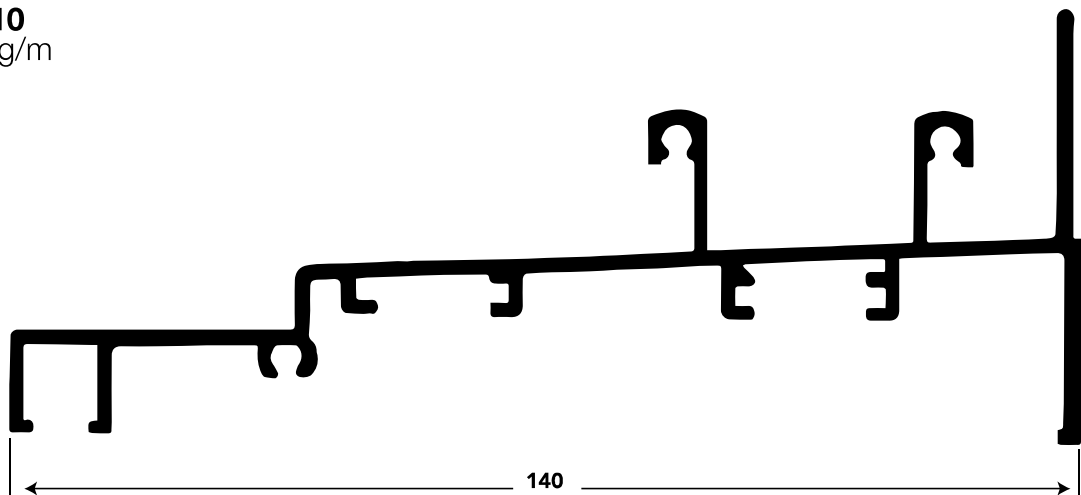




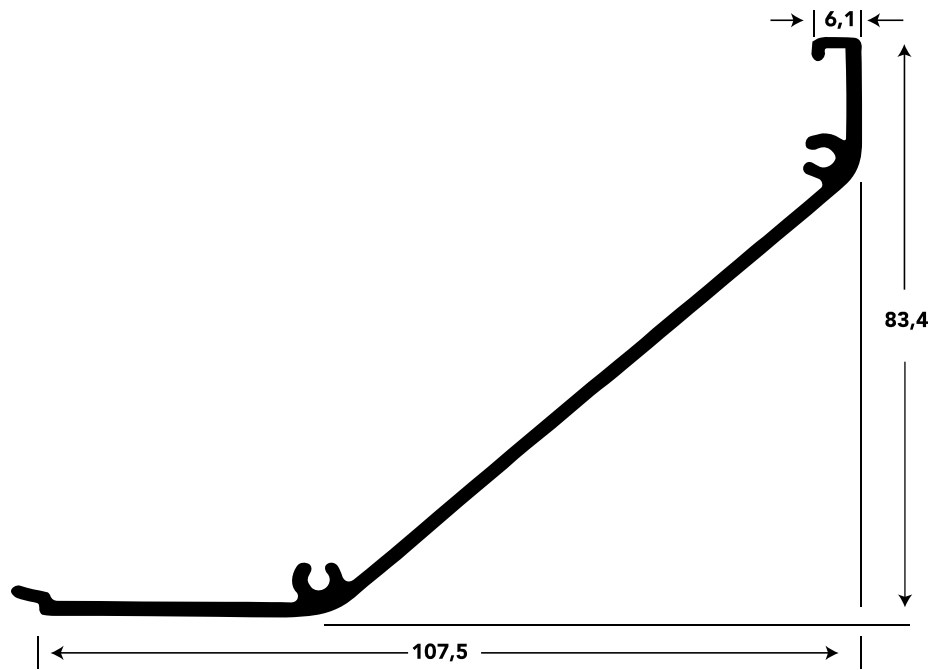
MN - 002
0,669 Kg/m



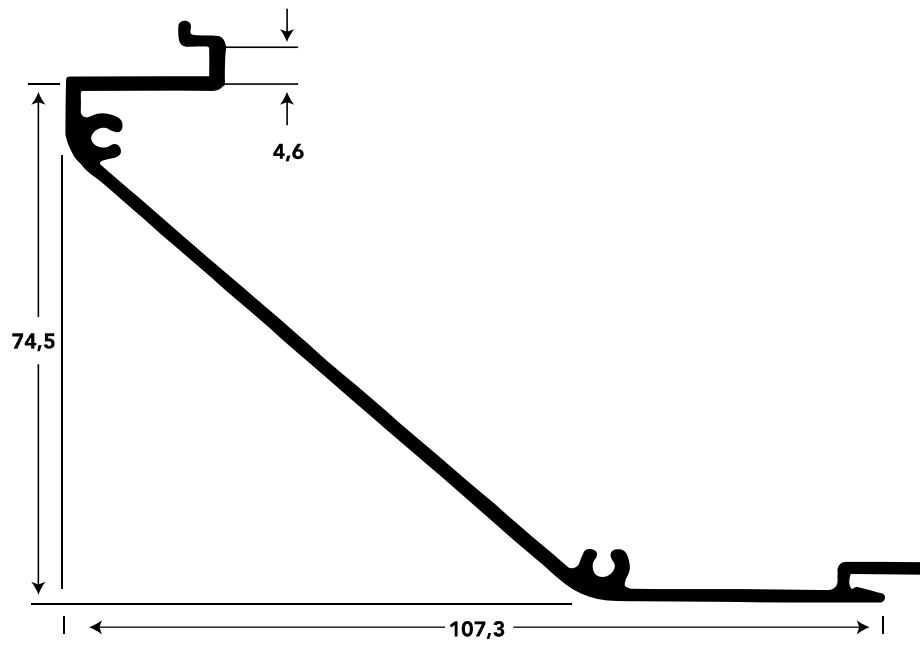
MN - 010
1,495 Kg/m



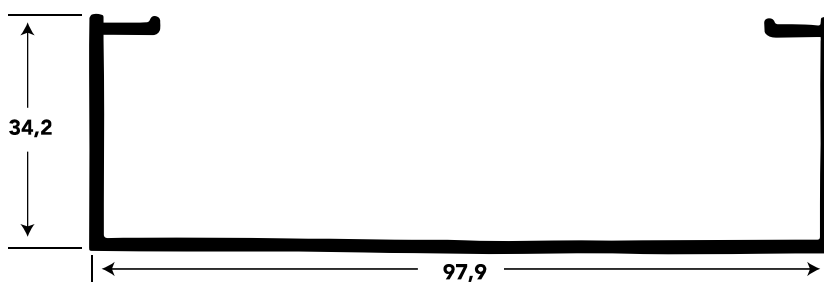
MN - 005
0,783 Kg/m

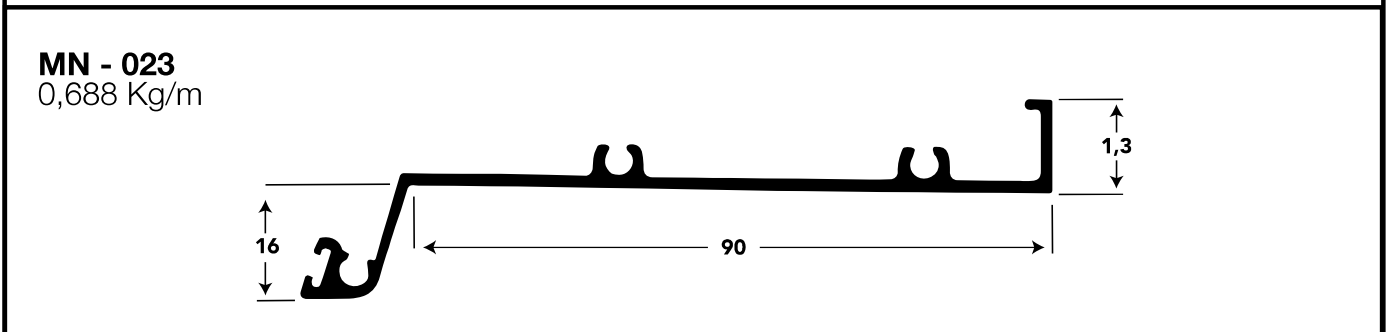
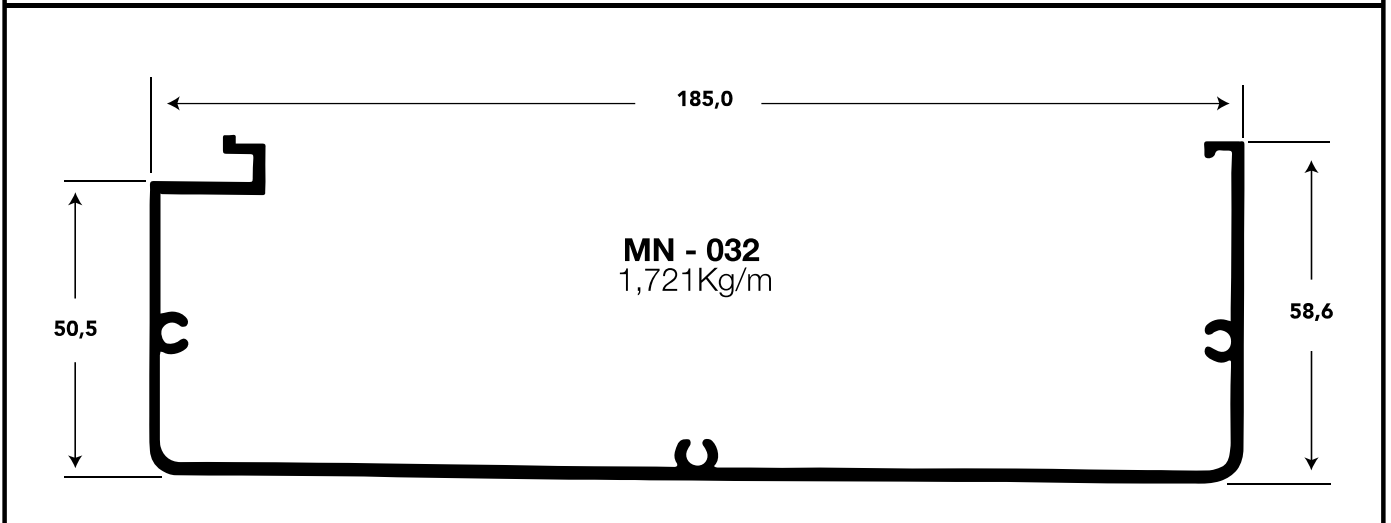
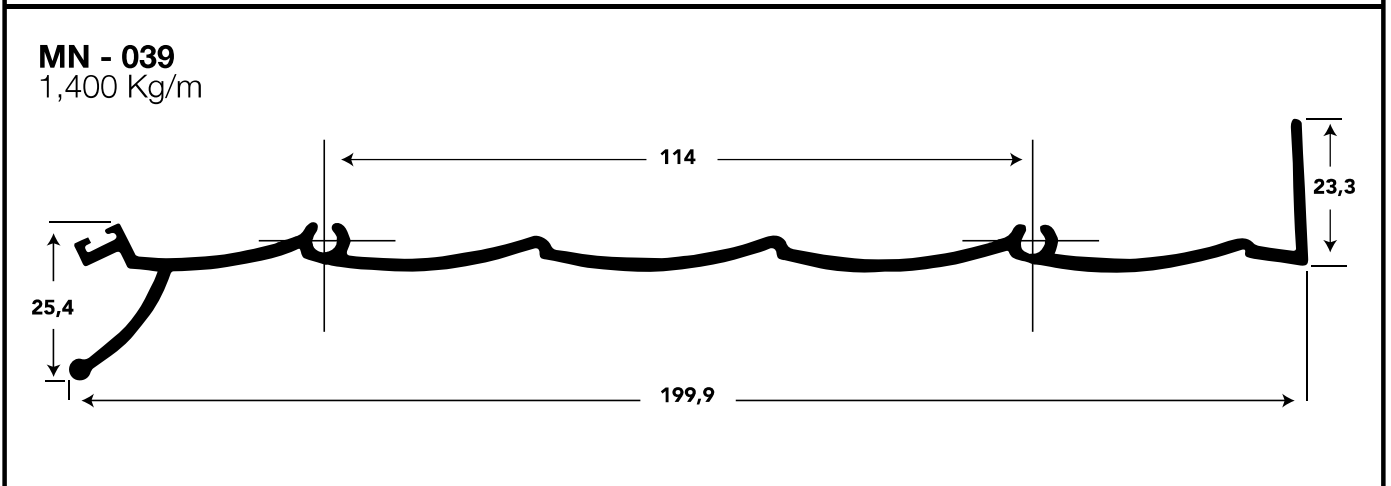
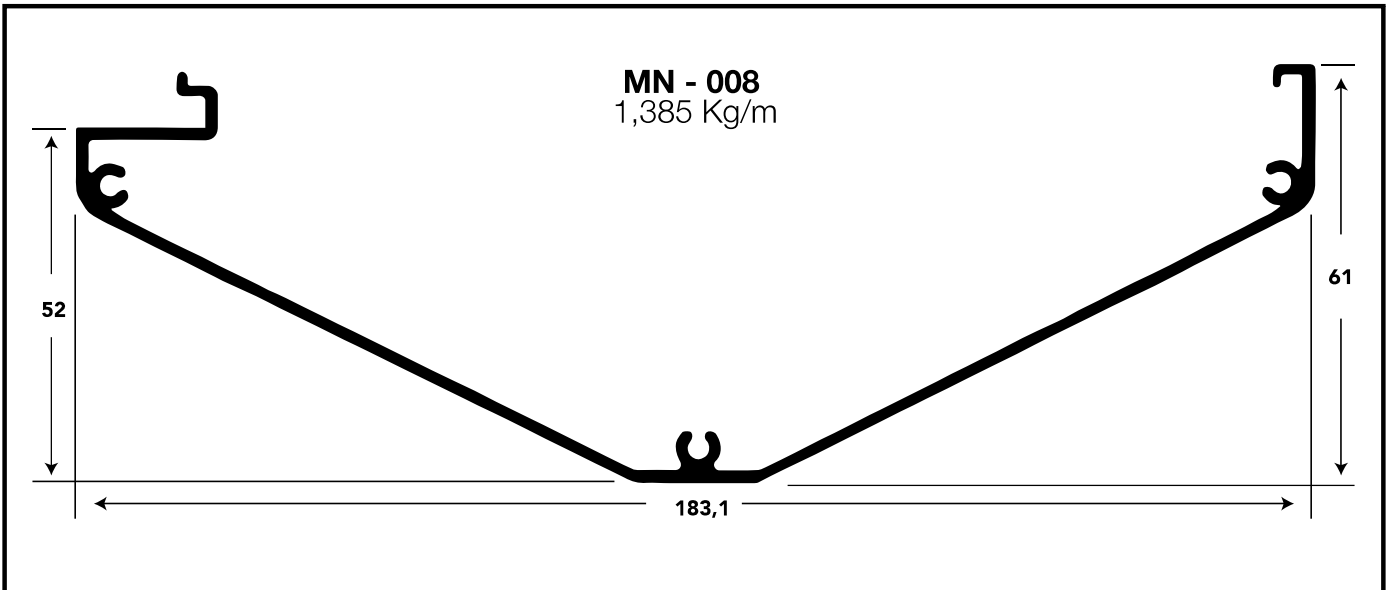


MN - 006
0,878 Kg/m

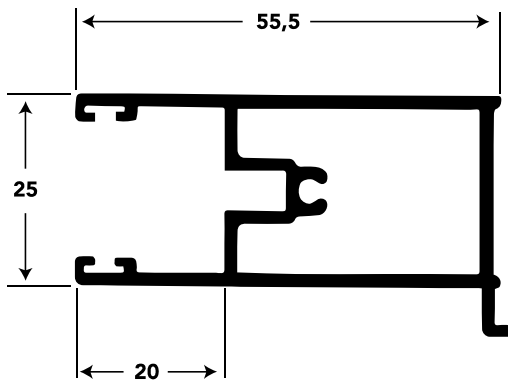


MN - 050
0,738 Kg/m





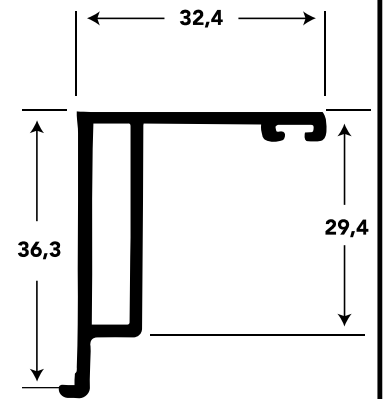
MN - 007
0,710 Kg/m



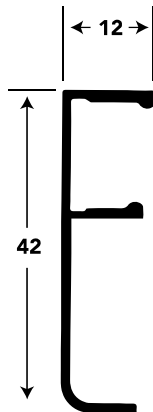
MN - 055
0,368 Kg/m



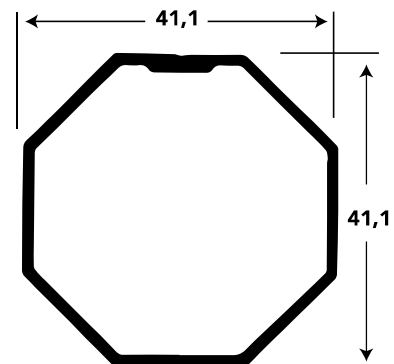
MN - 019
0,390 Kg/m



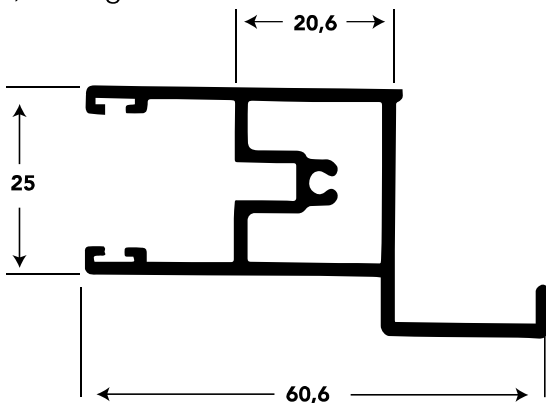
MN - 014
0,214 Kg/m



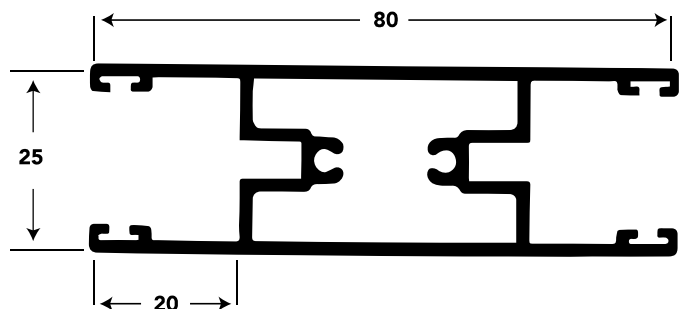
DS - 0238
0,489 Kg/m



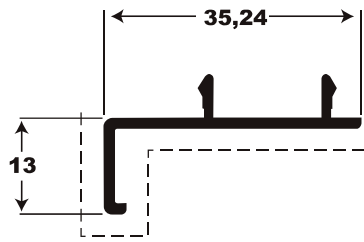
MN - 018
0,710 Kg/m



MN - 027
1,043 Kg/m

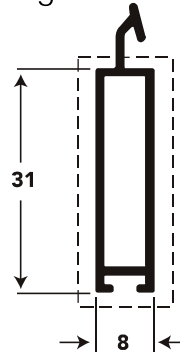


MN - 022 RECOBRIMENTO INFERIOR
0,197 Kg/m

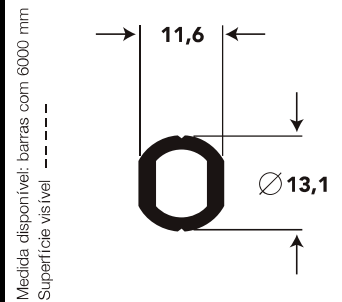


Medida disponível: barras com 6000 mm
Superfície visível -----

VZ- 054 TERMINAL DA
PERSIANA
0,239 Kg/m

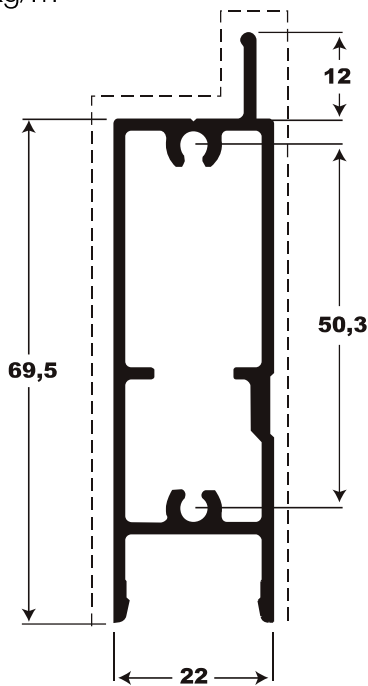


MN - 034 TUBO DE
COMANDO
DO BRAÇO
0,185 Kg/m



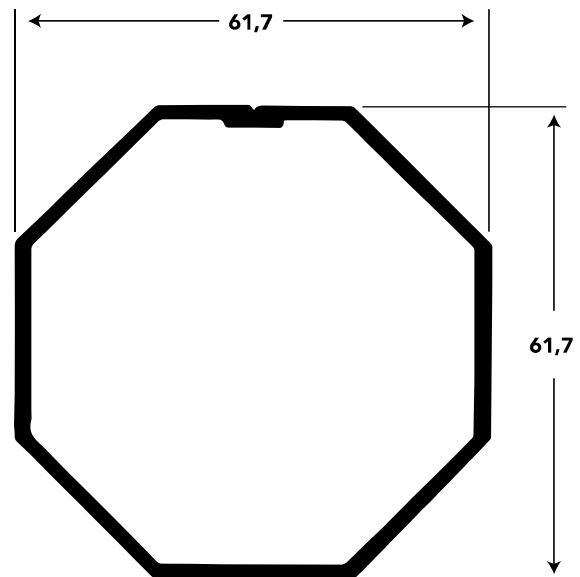
Medida disponível: barras com 6000 mm
Superfície visível -----

MN - 038 HORIZONTAL FOLHA
PROJETANTE
0,884 Kg/m



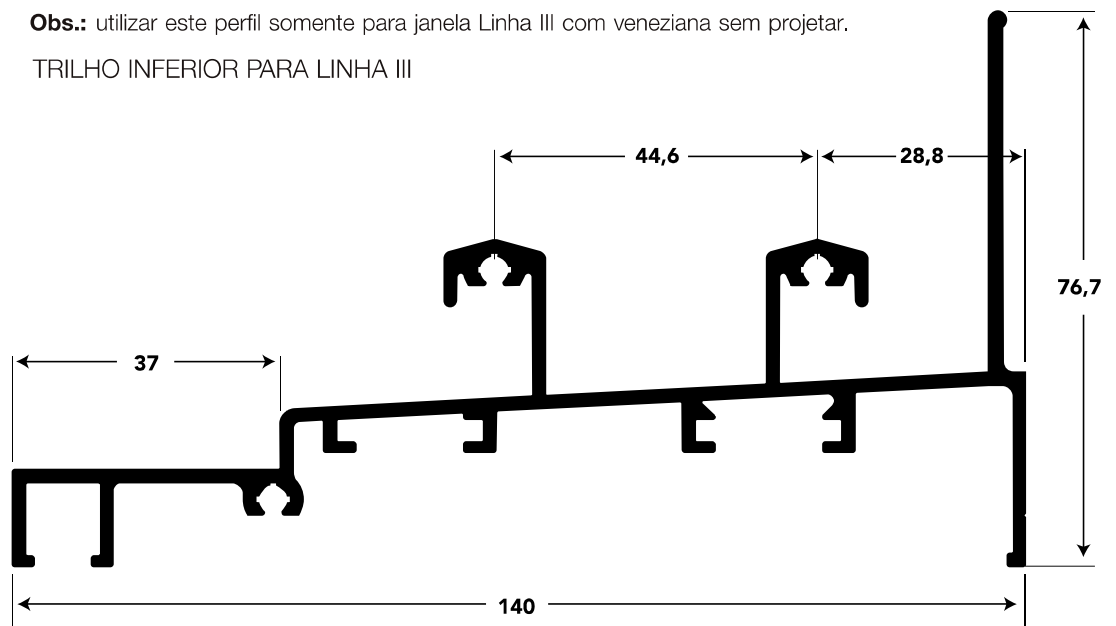
Medida disponível: barras com 6000 mm
Superfície visível -----

MN - 015
0,843 Kg/m

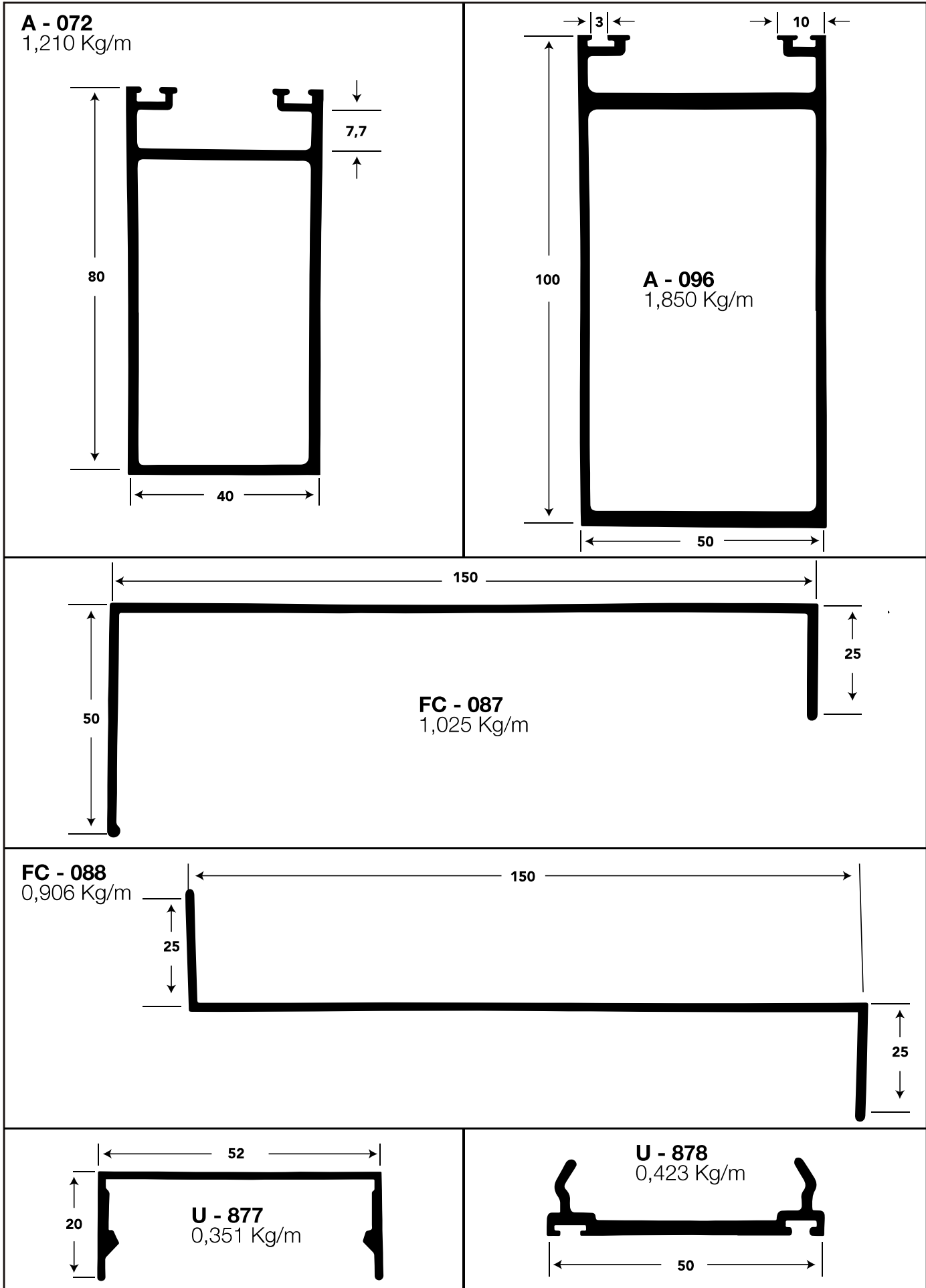


MN - 030
1,900 Kg/m

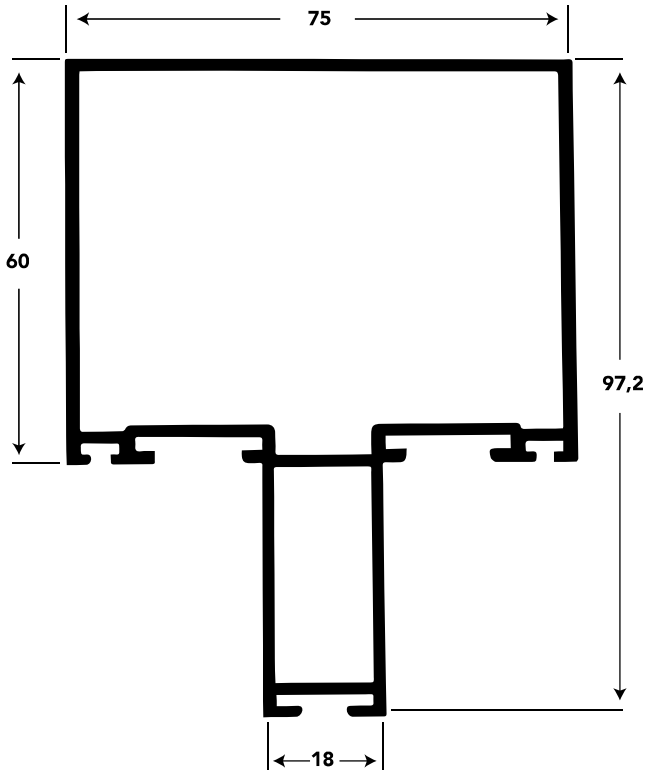
Obs.: utilizar este perfil somente para janela Linha III com veneziana sem projetar.
TRILHO INFERIOR PARA LINHA III



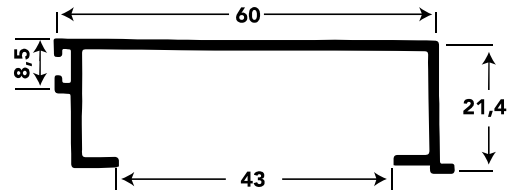
Medida disponível: barras com 6000 mm
Superfície visível -----



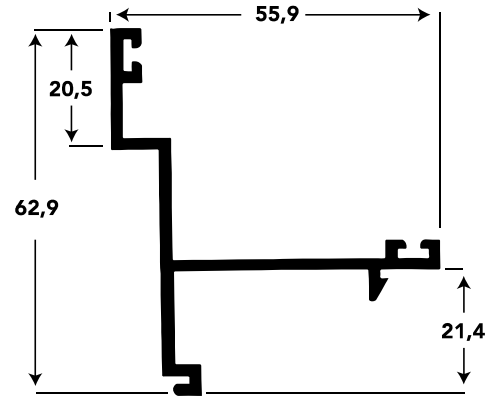
FC - 202
1,821 Kg/m



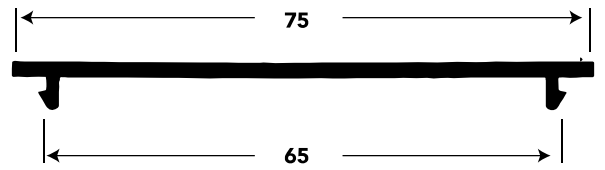
FC - 247
0,472 Kg/m



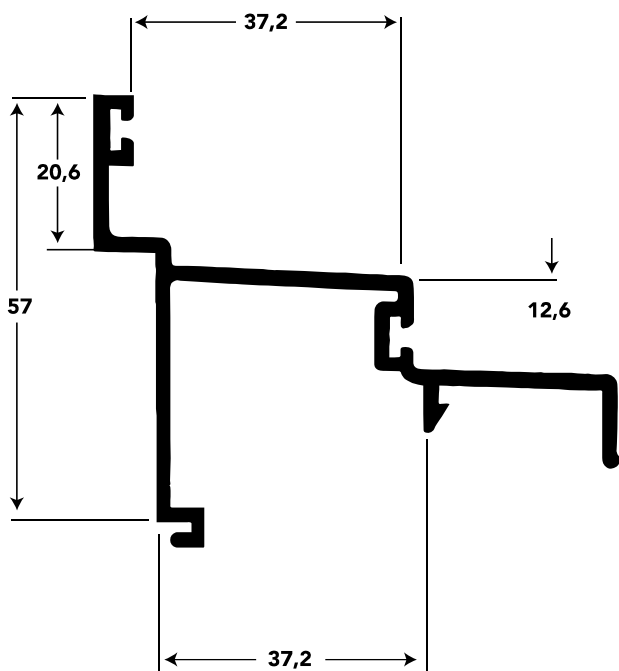
FC - 249
0,605 Kg/m



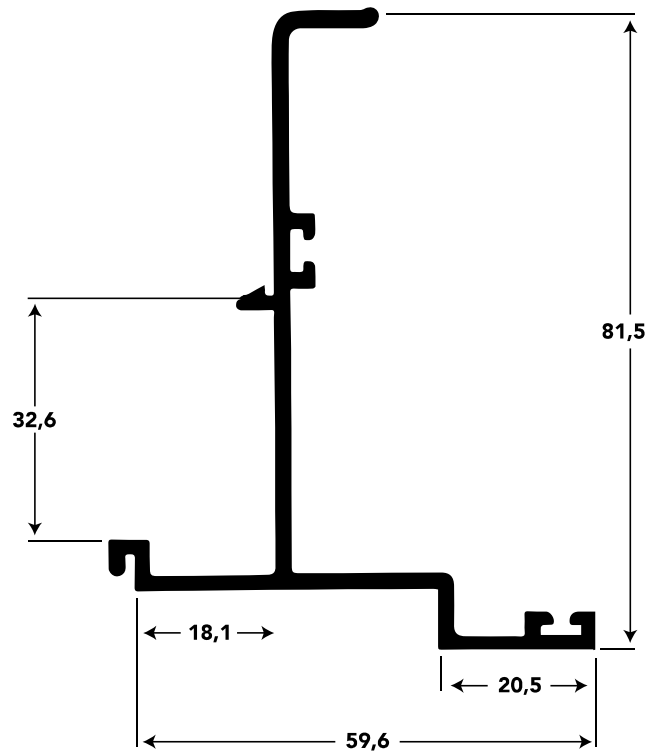
FC - 234
0,339 Kg/m



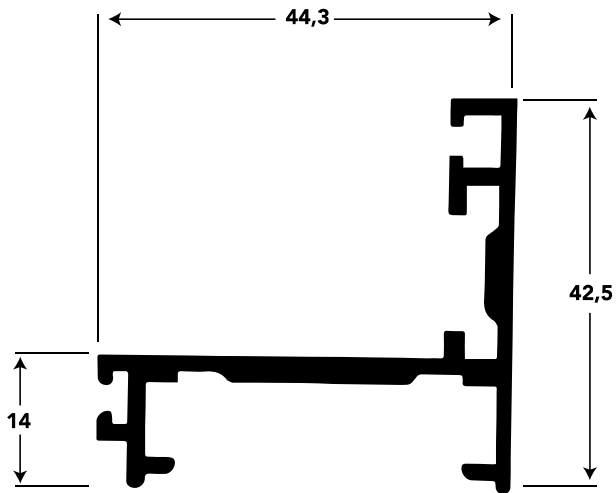
FC - 222
0,788 Kg/m



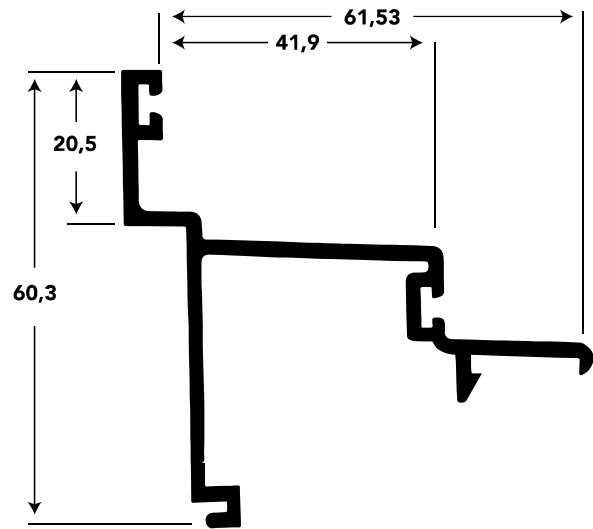
FC - 226
0,749 Kg/m



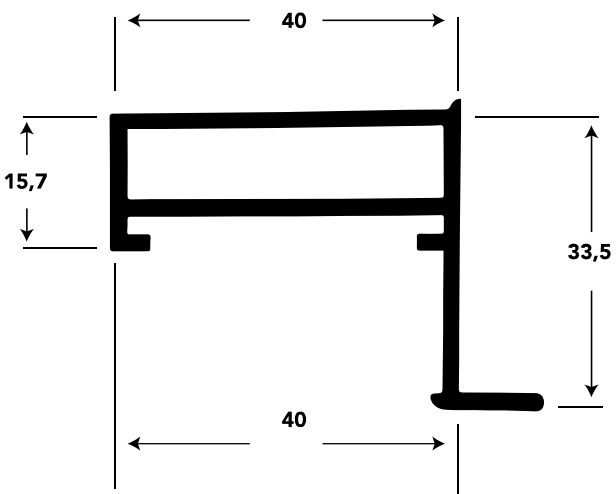
FC - 225
0,640 Kg/m



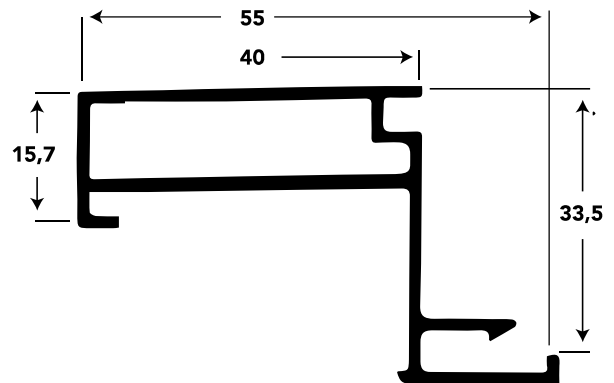
FC - 227
0,674 Kg/m



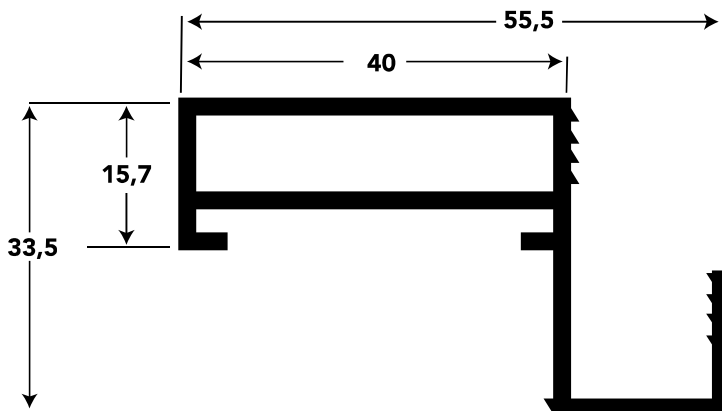
FC - 228
0,594 Kg/m



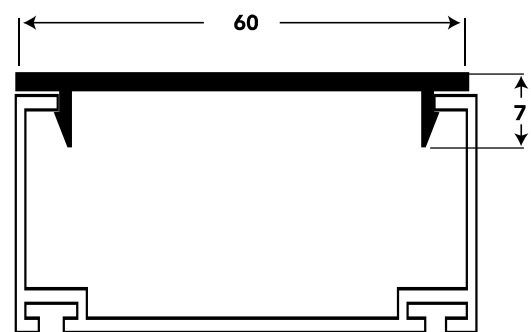
FC - 254
0,643 Kg/m

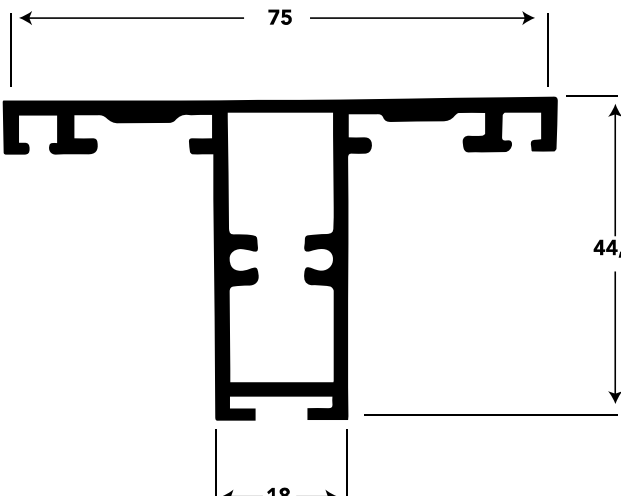
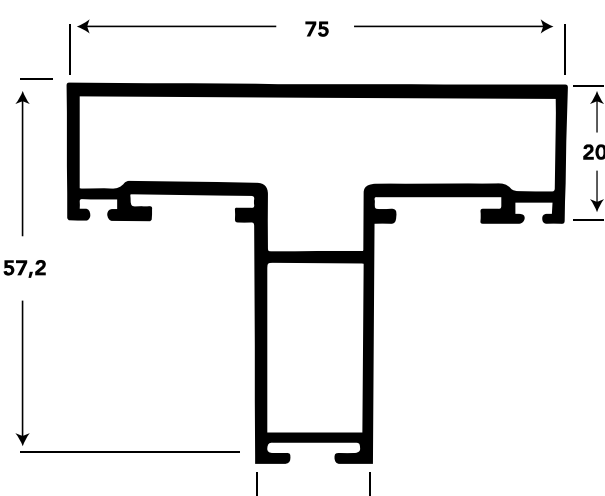
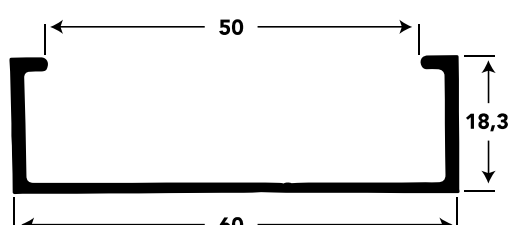
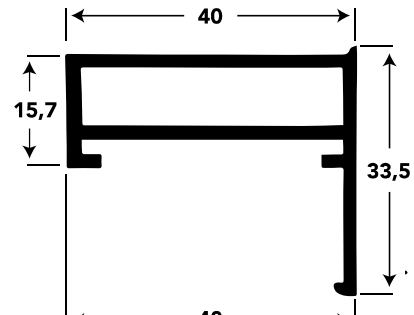
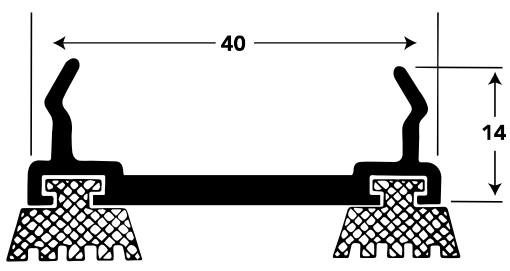
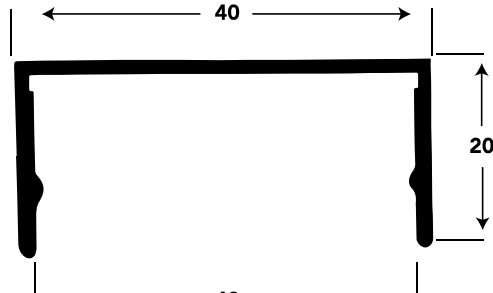
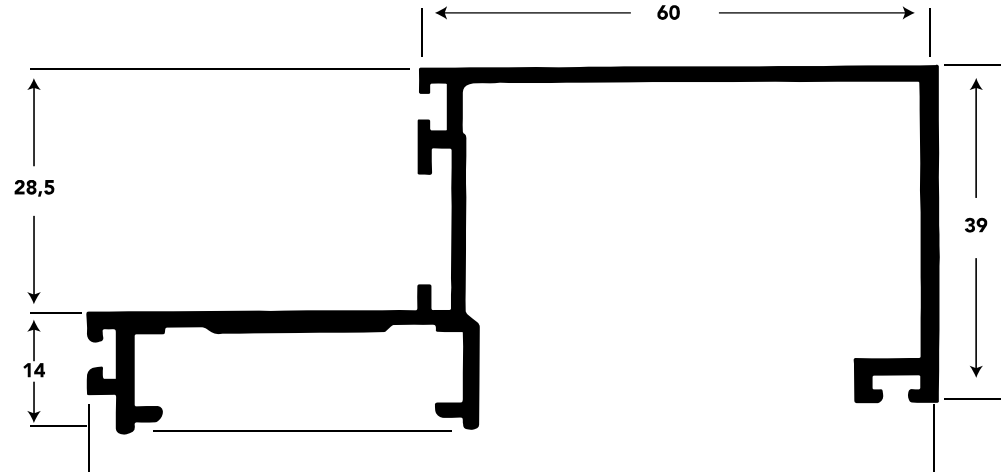


FC - 293
0,677 Kg/m

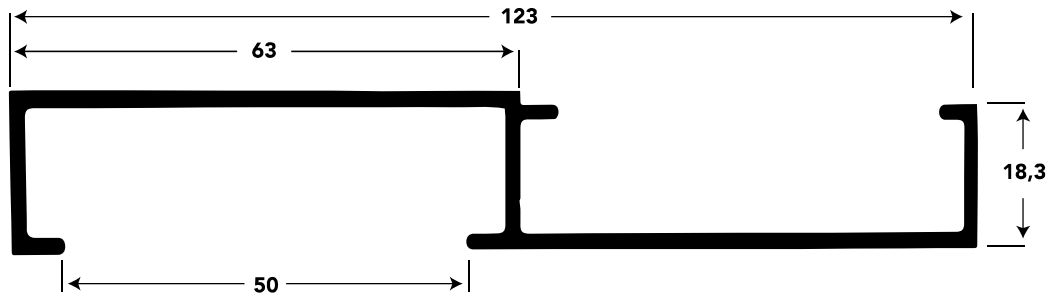


FC - 085
0,276 Kg/m

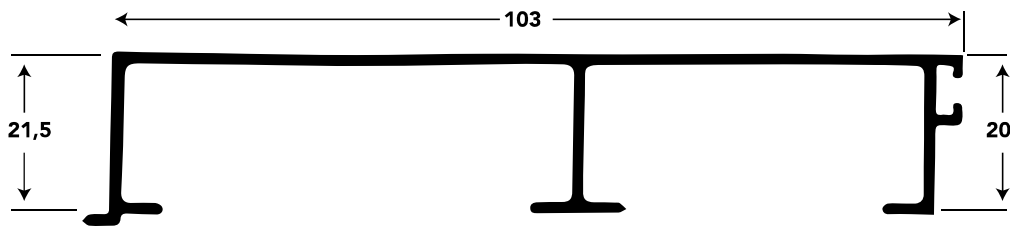


<p>FC - 231 1,062 Kg/m</p> 	<p>FC - 232 01,302 Kg/m</p> 
<p>FC - 256 0,410 Kg/m</p> 	<p>FC - 261 0,555 Kg/m</p> 
<p>U - 615 0,380 Kg/m</p> 	<p>U - 621 0,205 Kg/m</p> 
<p>FC - 243 1,108 Kg/m</p> 	

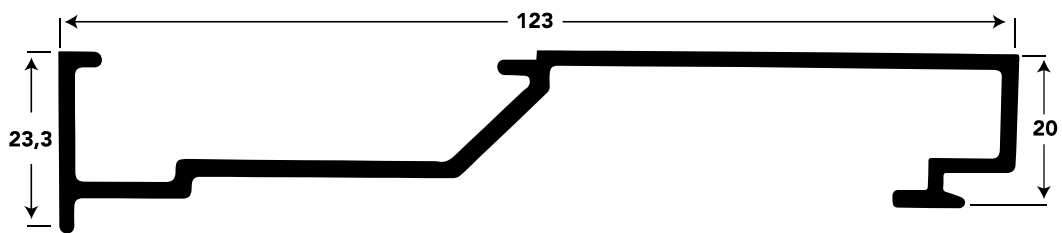
FC - 245
0,795 Kg/m



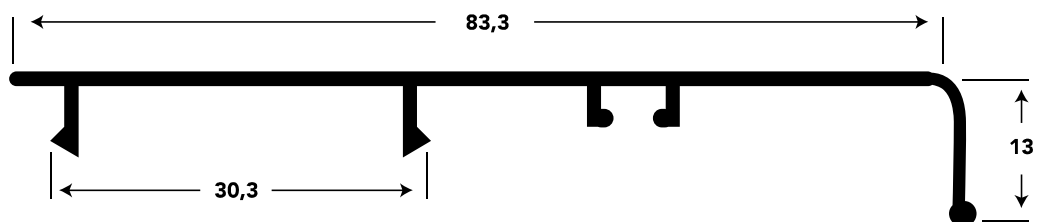
FC - 246
0,766 Kg/m



FC - 250
0,339 Kg/m



FC - 229
0,467 Kg/m

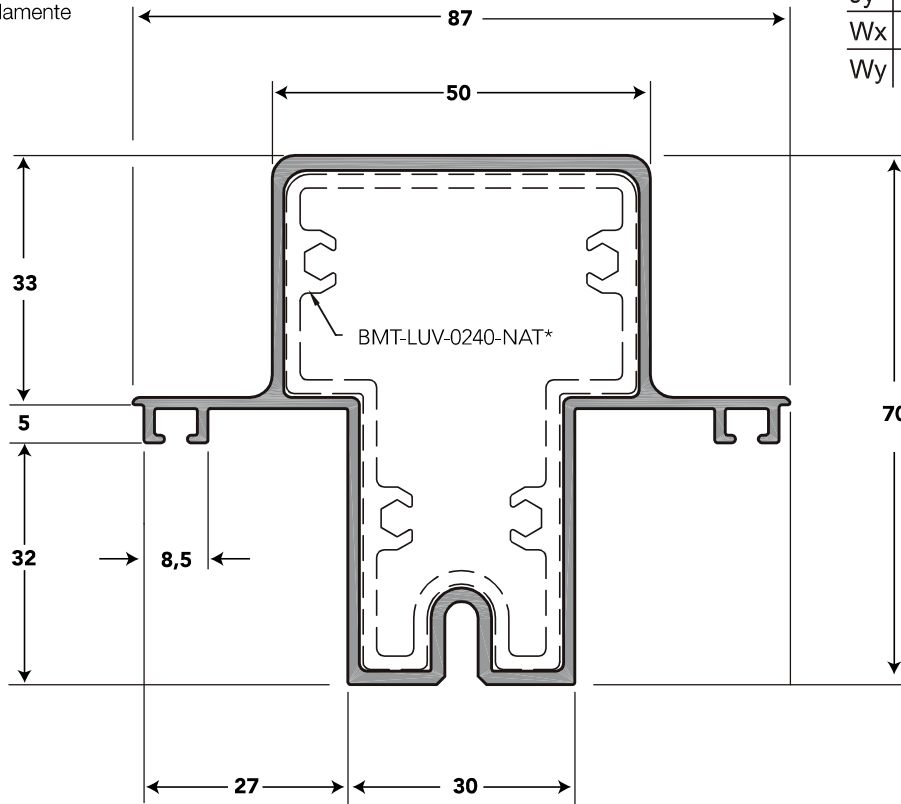


PA - 242

Coluna central com 92 mm

1,362 Kg/m

* Item fornecido separadamente



Jx	27,2070 cm ⁴
Jy	22,1896 cm ⁴
Wx	6,2540 cm ³
Wy	6,0560 cm ³

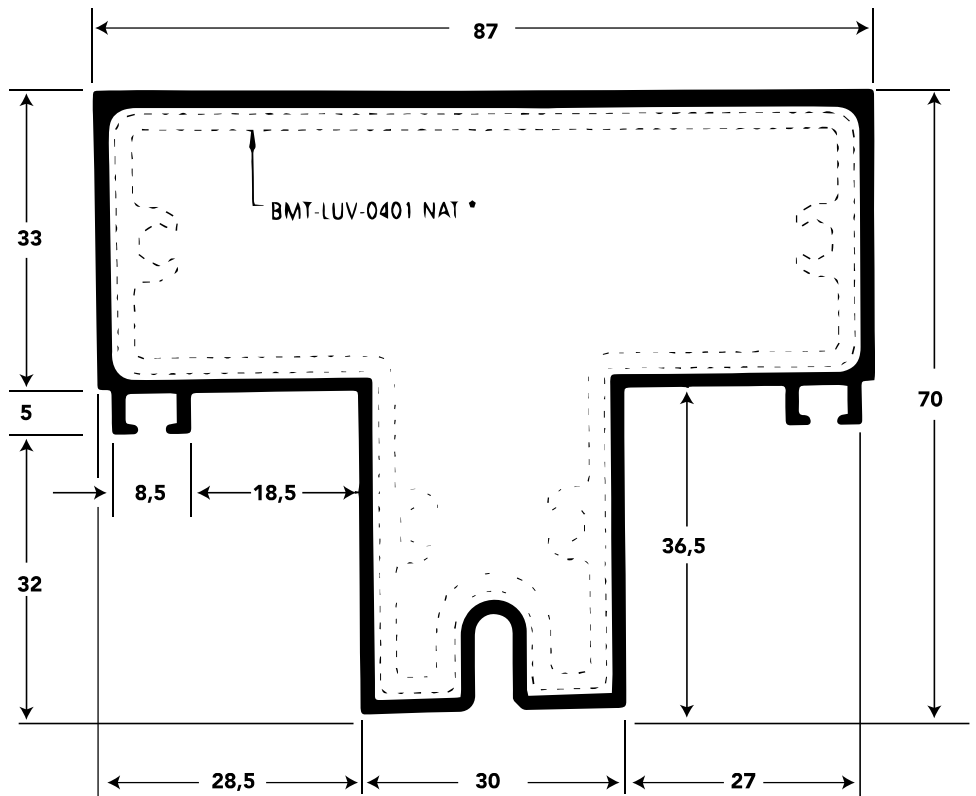
PA - 400

Coluna central com 92 mm

1,488 Kg/m

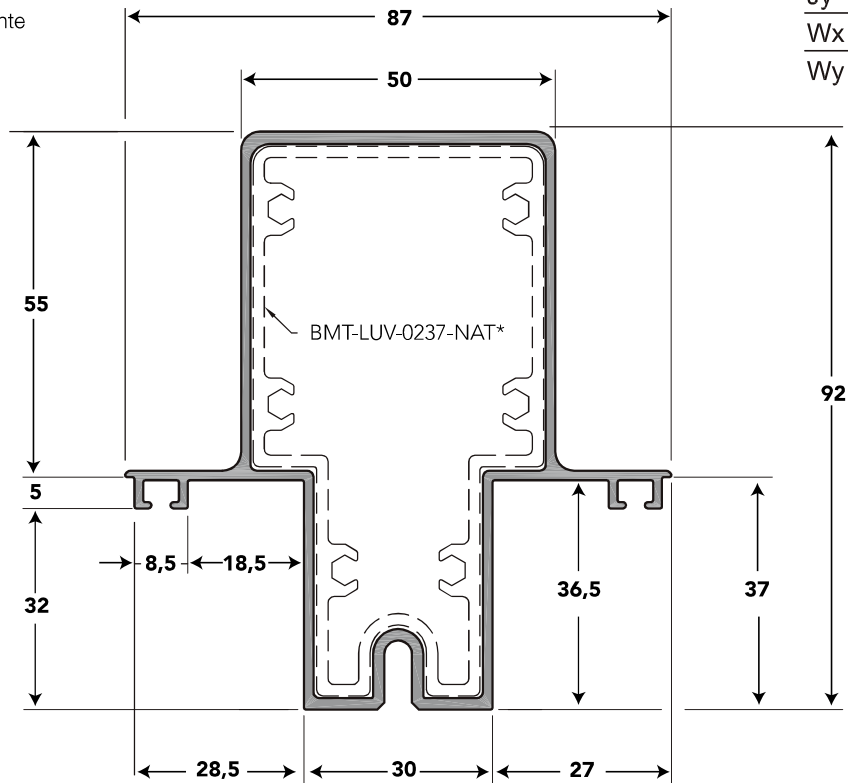
* Item fornecido separadamente

Jx	31,1232 cm ⁴
Jy	41,9054 cm ⁴
Wx	7,5891 cm ³
Wy	9,6334 cm ³



PA - 262 Coluna central com 92 mm
1,540 Kg/m

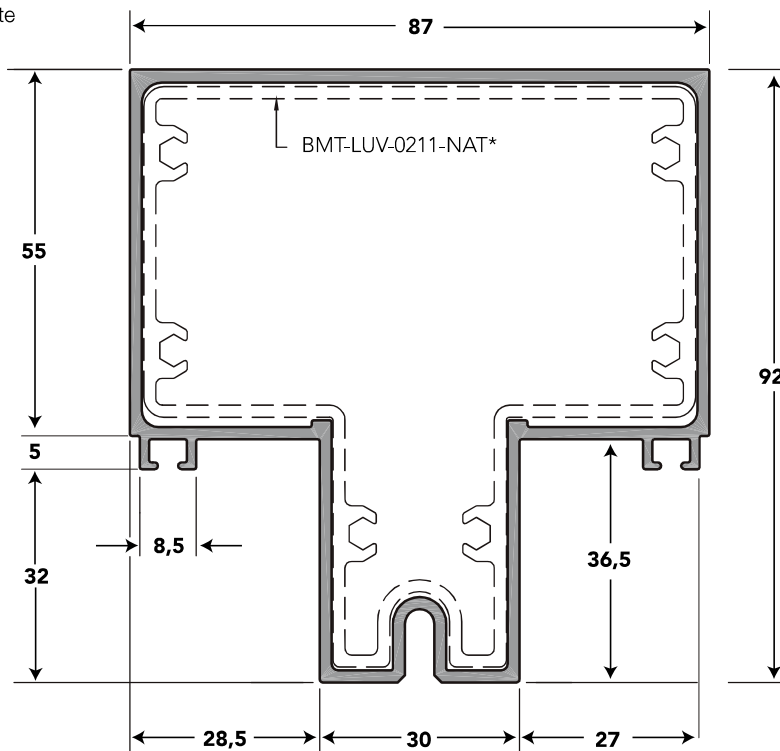
* Item fornecido separadamente



Jx	53,9709 cm⁴
Jy	26,0332 cm⁴
Wx	11,5839 cm³
Wy	5,9846 cm³

PA - 200 Coluna central com 92 mm
1,937 Kg/m

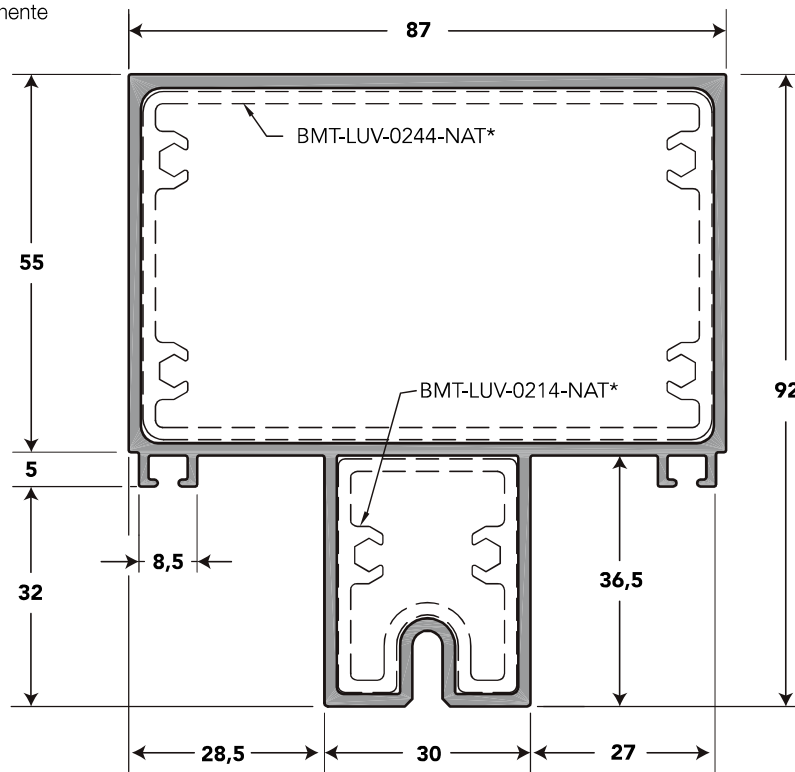
* Item fornecido separadamente



Jx	72,0756 cm⁴
Jy	62,5802 cm⁴
Wx	14,3757 cm³
Wy	14,3862 cm³

PA - 202 Coluna central com 92 mm
2,178 Kg/m

* Item fornecido separadamente

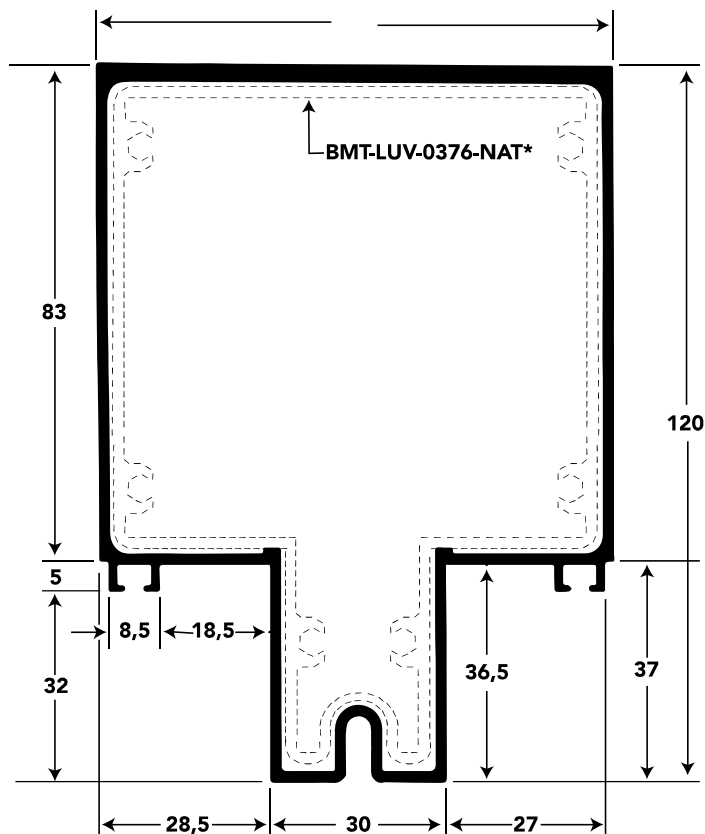


Jx	79,1613 cm ⁴
Jy	65,1534 cm ⁴
Wx	15,3681 cm ³
Wy	14,9777 cm ³

PA - 375 Coluna central com 120 mm
2,454 Kg/m

* Item fornecido separadamente

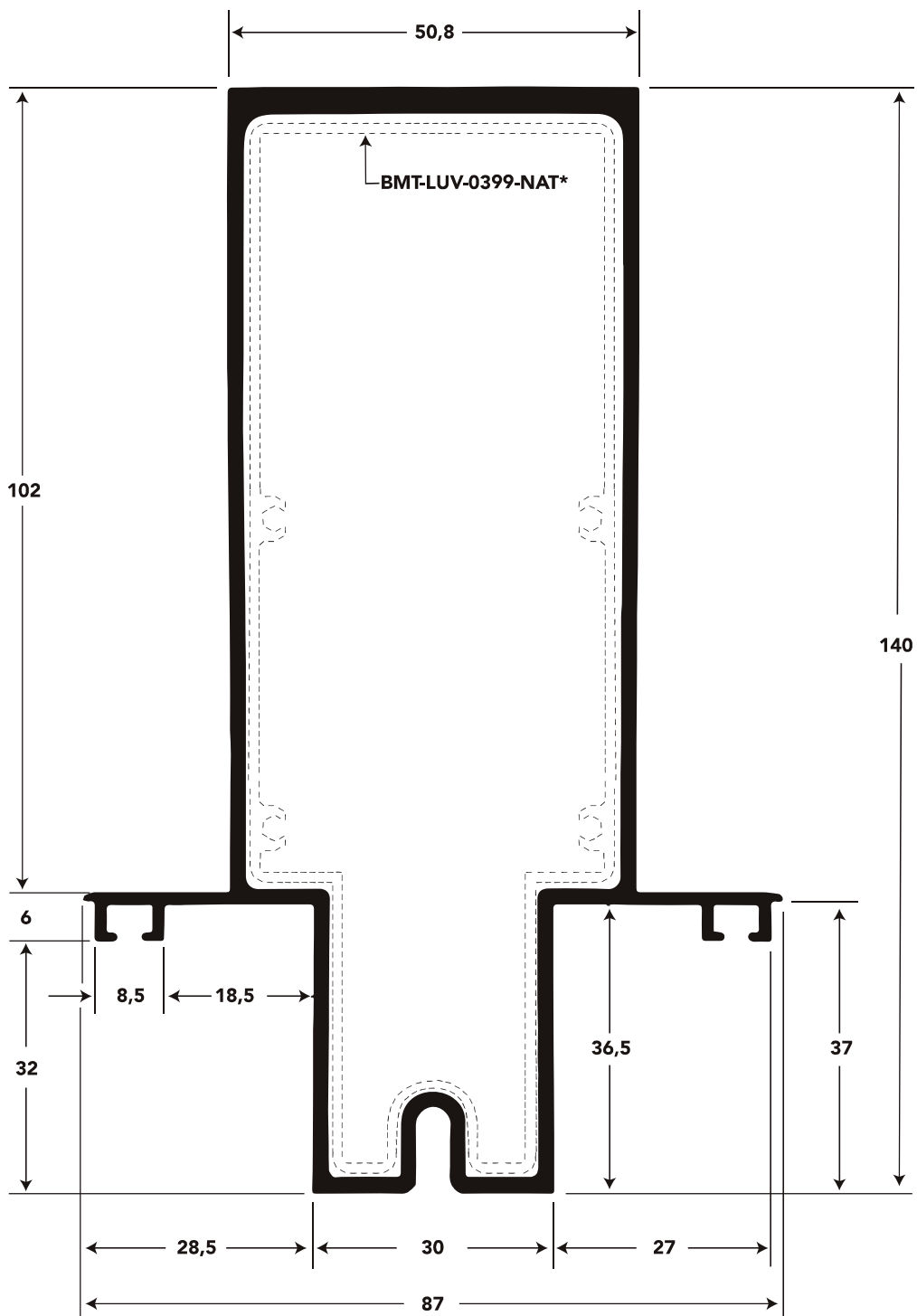
x	166,1756 cm ⁴
y	85,9156 cm ⁴
Vx	24,5255 cm ³
Vy	19,7507 cm ³



PA - 398 Coluna central com 140 mm
2,435 Kg/m

* Item fornecido separadamente

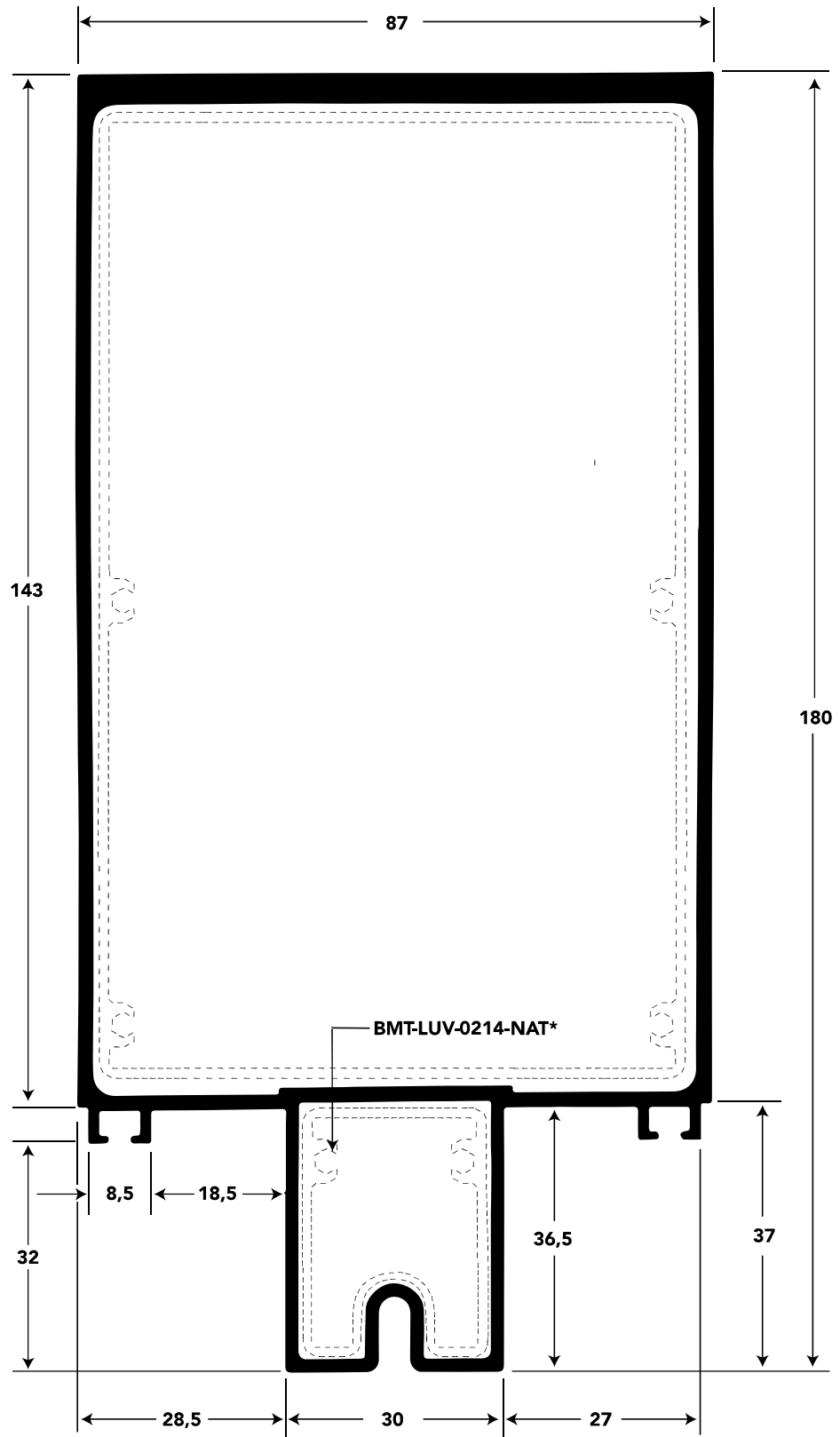
Jx	211,4208 cm ⁴
Jy	41,6829 cm ⁴
Wx	29,6527 cm ³
Wy	9,5820 cm ³



PA - 390 Coluna central com 180 mm
3,630 Kg/m

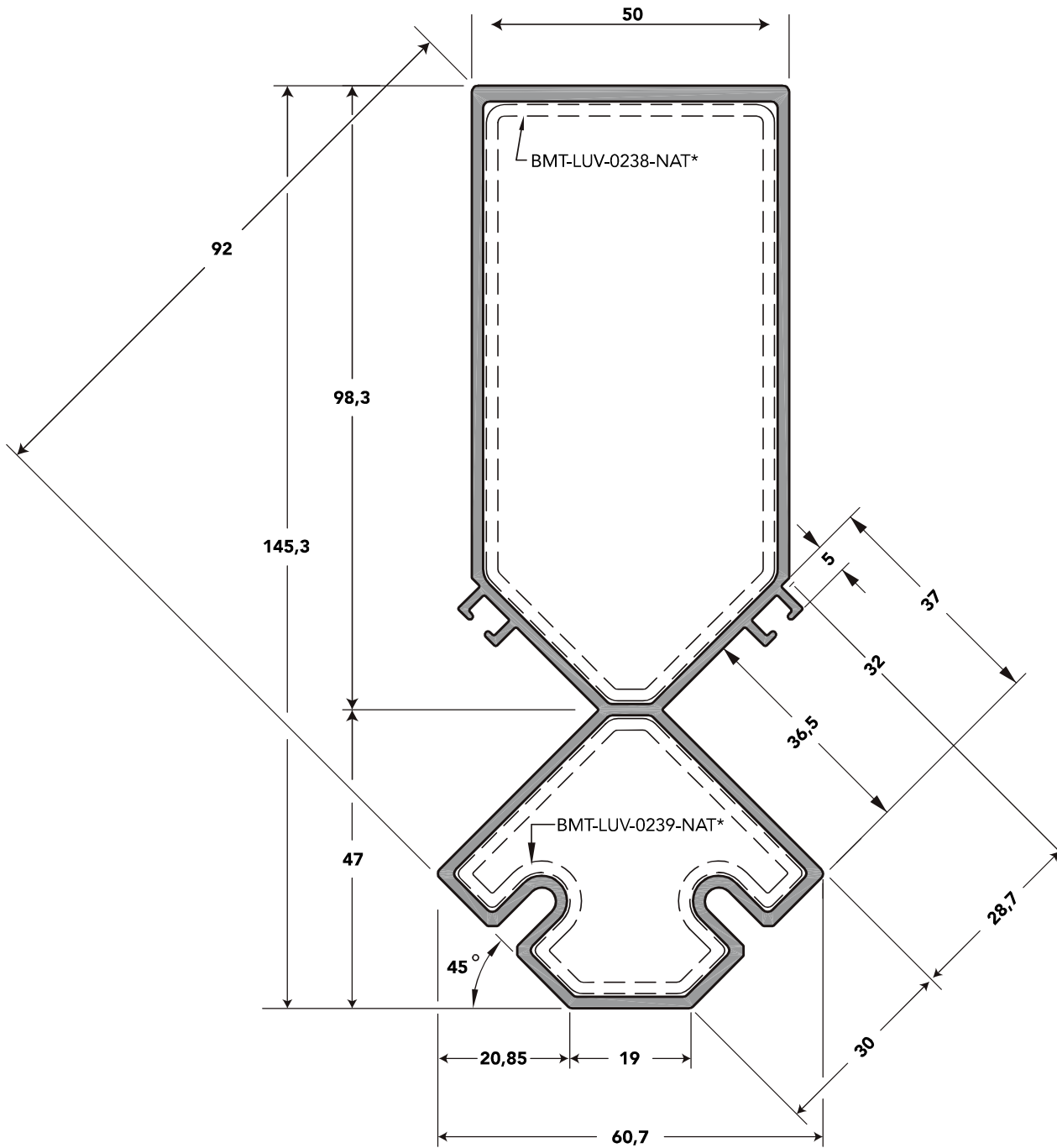
* Item fornecido separadamente

Jx	547,6268 cm ⁴
Jy	144,9481 cm ⁴
Wx	54,9329 cm ³
Wy	33,3214 cm ³



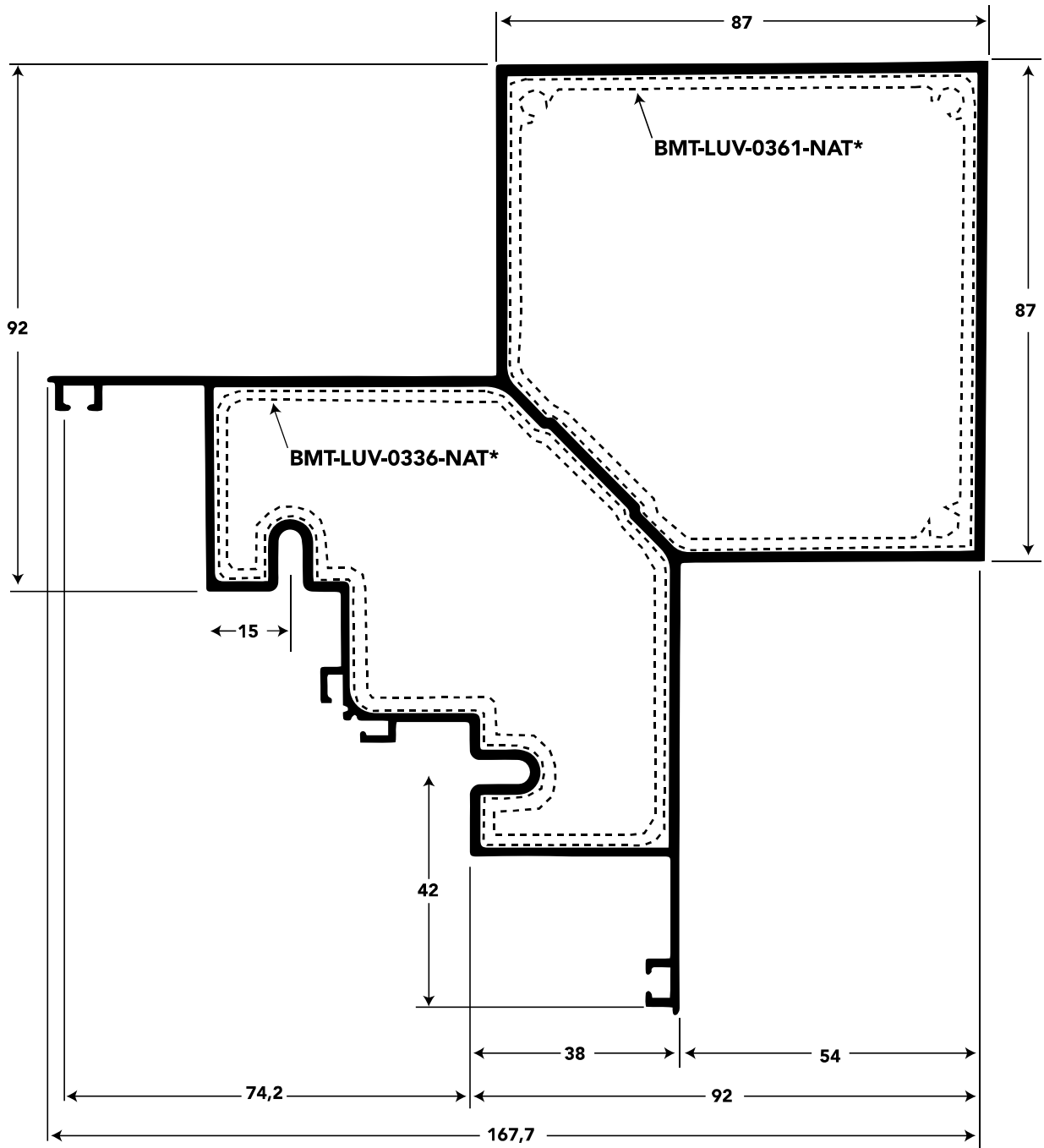
PA - 236 Coluna central com 90° interno
2,364 Kg/m (utilizar com as colunas de 92 mm)

* Item fornecido separadamente



PA - 360 Coluna central com 90° interno
3,912 Kg/m (utilizar com as colunas de 92 mm)

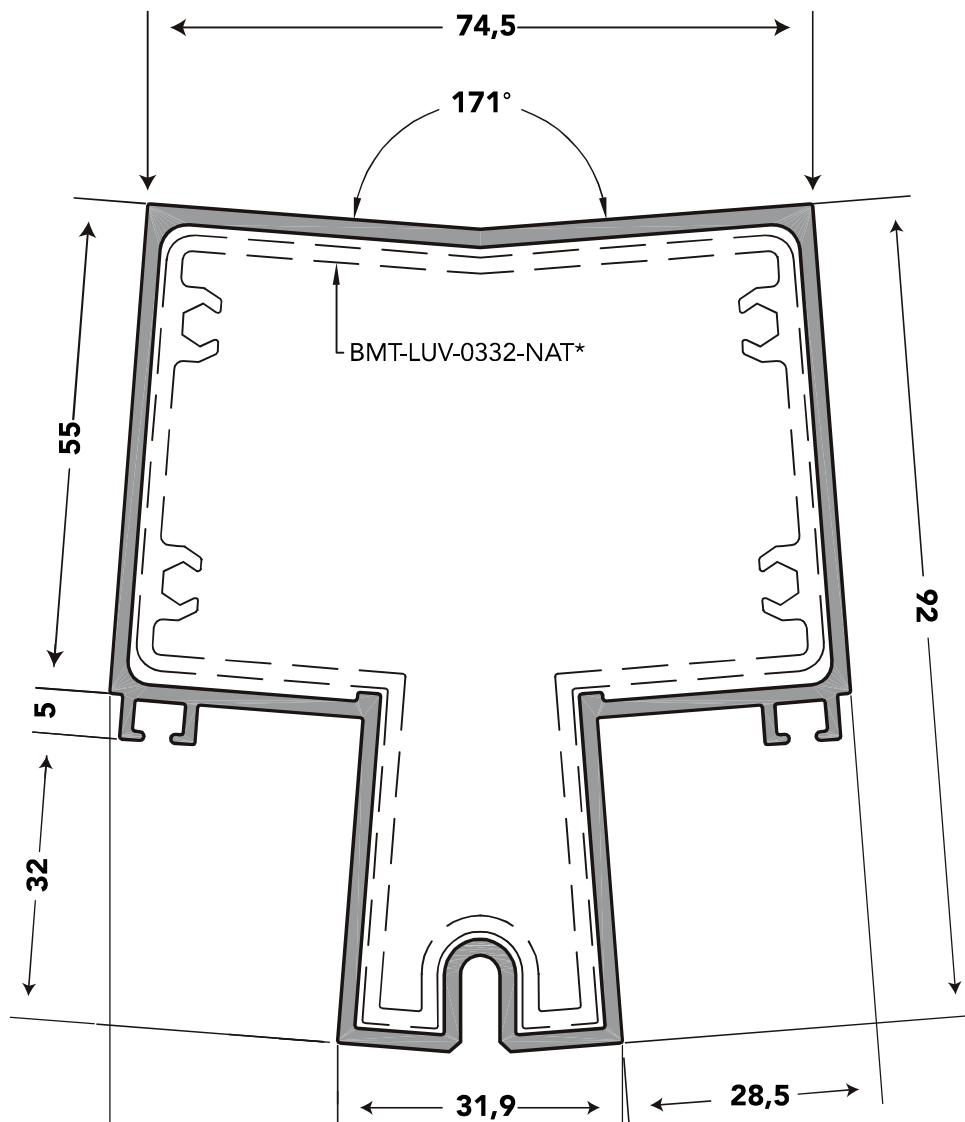
* Item fornecido separadamente



PA - 331 Coluna central com angulo interno de 171
1,884 Kg/m (utilizar com as colunas de 92 mm)

* Item fornecido separadamente

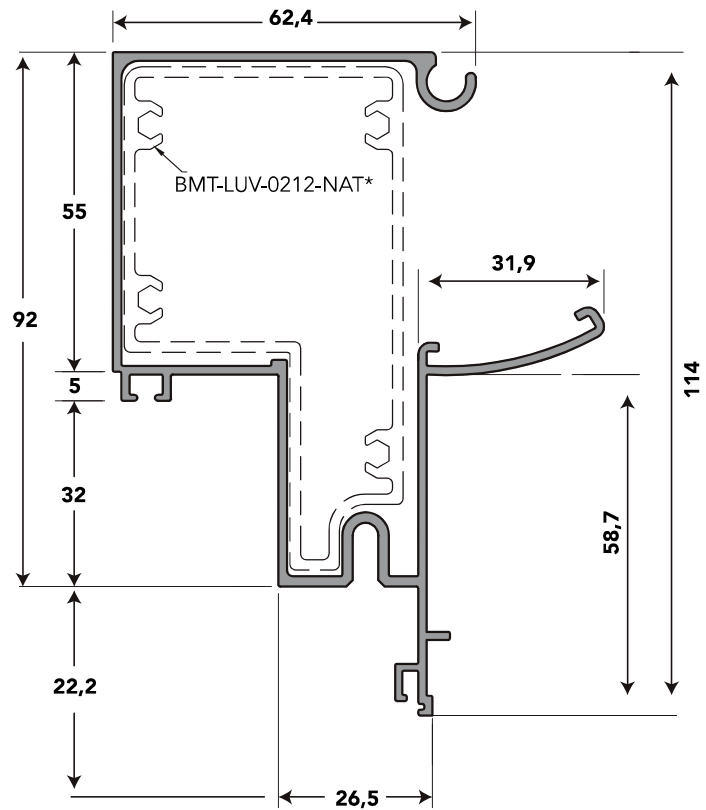
Jx	70,3059 cm⁴
Jy	49,6731 cm⁴
Wx	13,9481 cm³
Wy	11,9809 cm³



PA - 327 Coluna fêmea com rótulo para adequação angular (utilizar com as colunas de 92 mm)
1,571 Kg/m

* Item fornecido separadamente

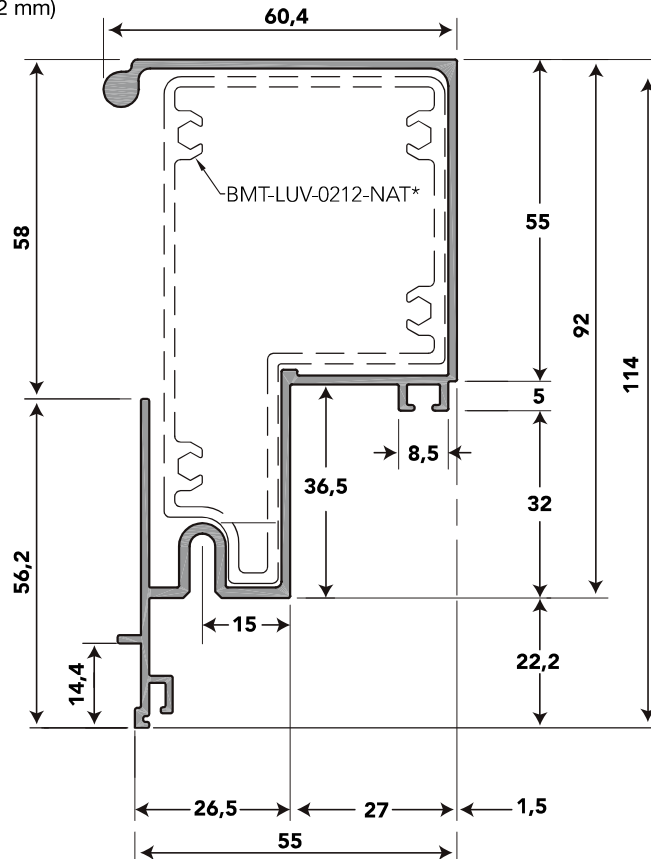
Jx	68,0517 cm ⁴
Jy	30,7060 cm ⁴
Wx	10,8813 cm ³
Wy	6,2247 cm ³



PA - 328 Coluna macho com rótulo para adequação angular (utilizar com as colunas de 92 mm)
1,376 Kg/m

* Item fornecido separadamente

Jx	67,9216 cm ⁴
Jy	16,1940 cm ⁴
Wx	10,5531 cm ³
Wy	6,5280 cm ³



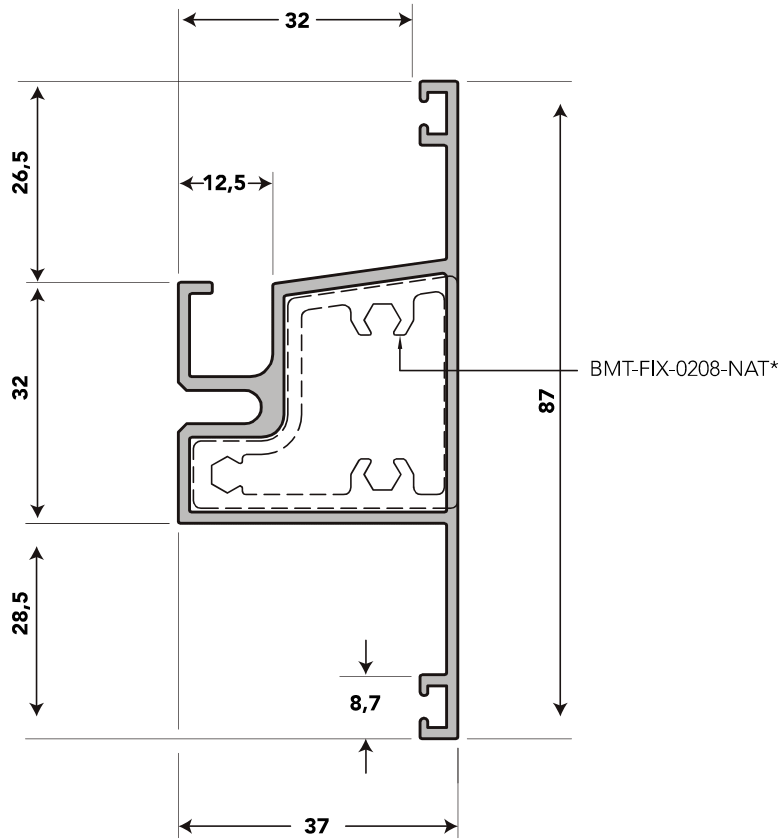
PA - 211

0,933 Kg/m

Travessa intermediária

* Item fornecido separadamente

Jx	15,0624 cm⁴
Jy	6,9497 cm⁴
Wx	3,3991 cm³
Wy	3,0915 cm³



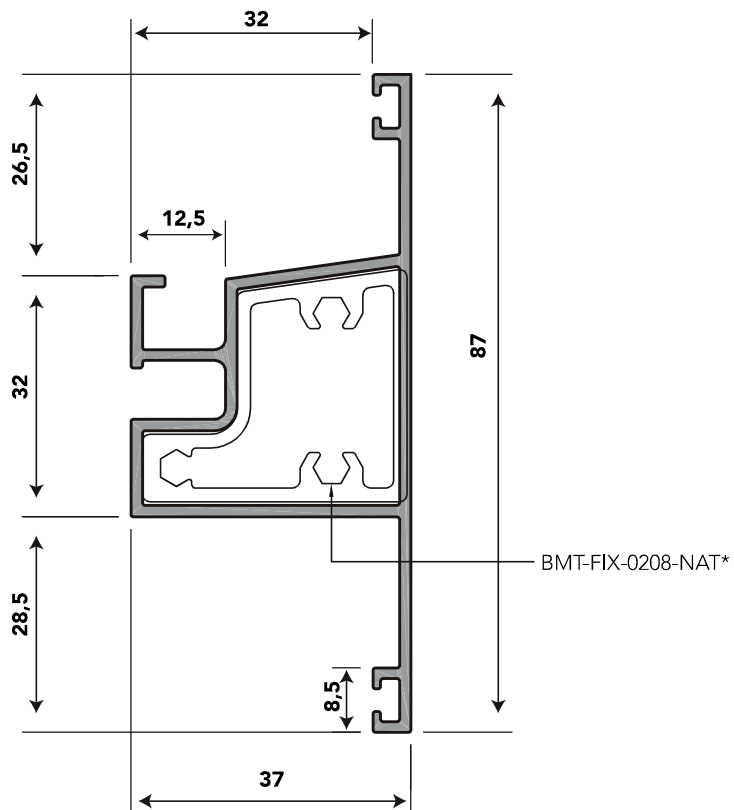
PA - 233

0,926 Kg/m

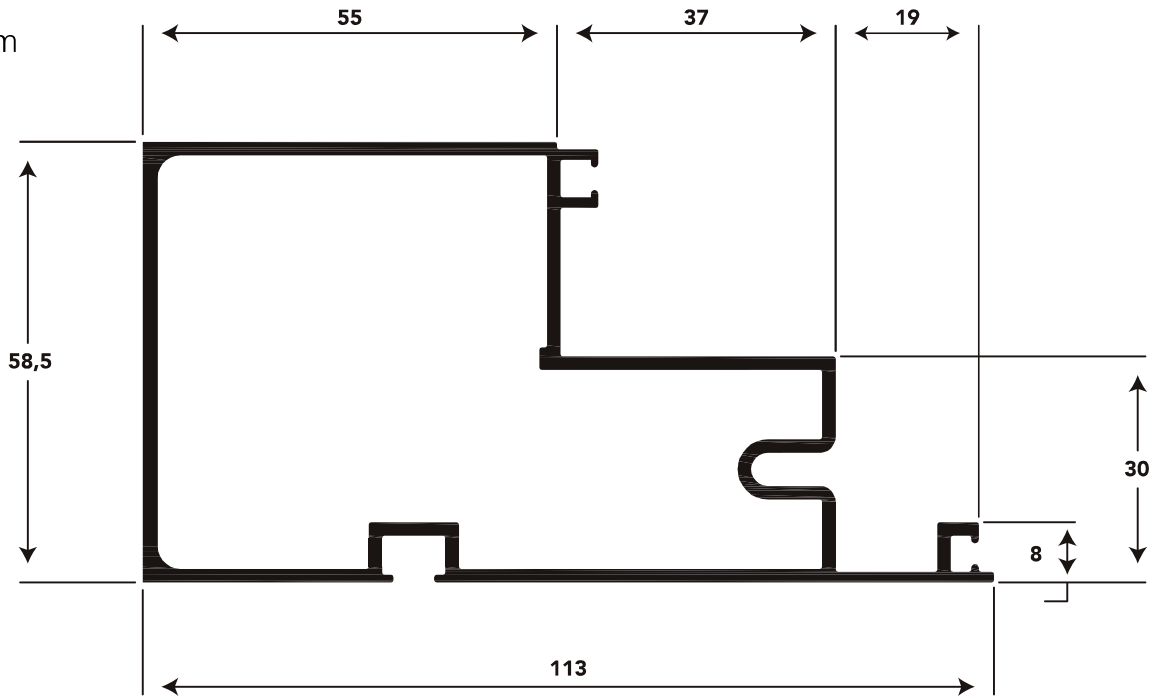
Travessa intermediária

* Item fornecido separadamente

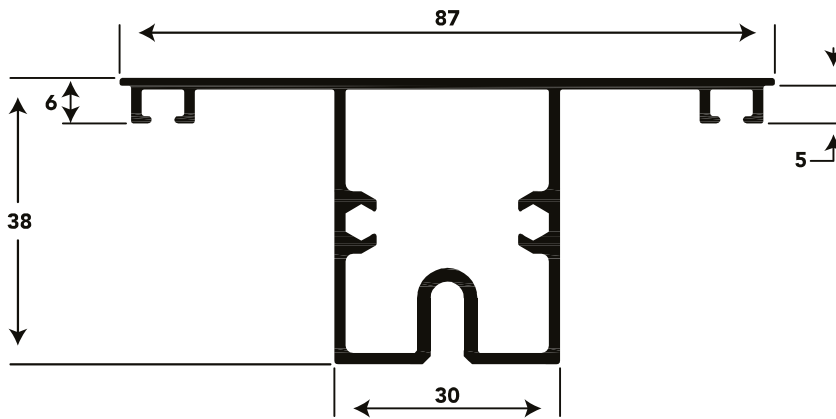
Jx	14,9472 cm⁴
Jy	6,4856 cm⁴
Wx	3,3895 cm³
Wy	2,7889 cm³



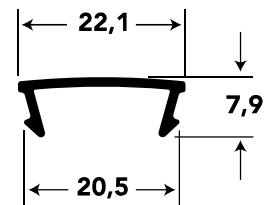
PA - 201
1,783 Kg/m



PA - 204
1,010 Kg/m

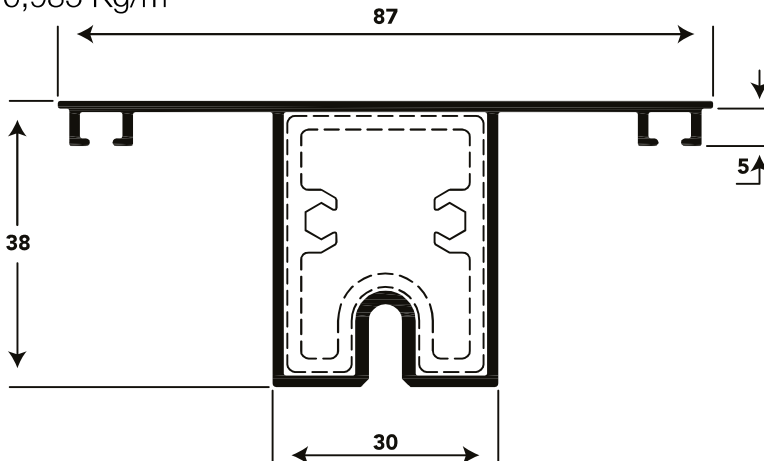


PA - 237
0,121 Kg/m

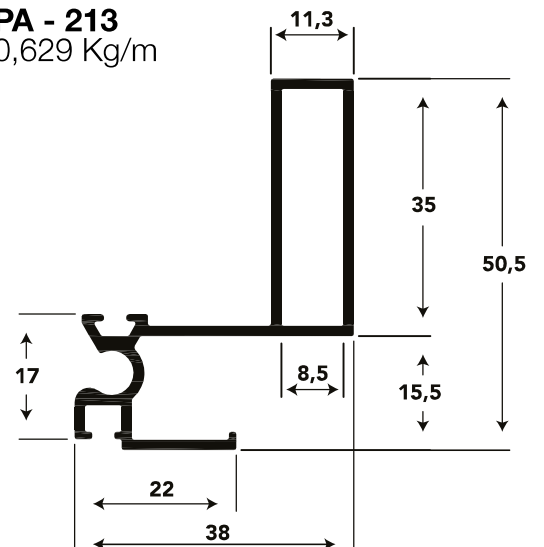


Tampa do arremate interno FA-238A
soleira/lumieira

PA - 205
0,935 Kg/m

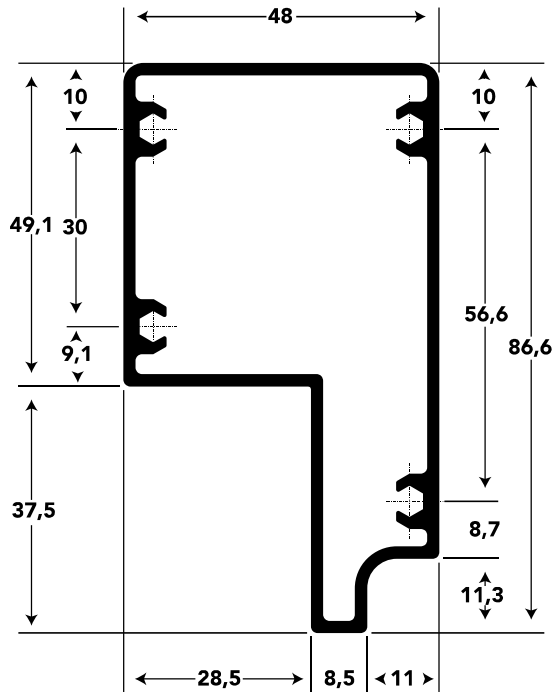


PA - 213
0,629 Kg/m

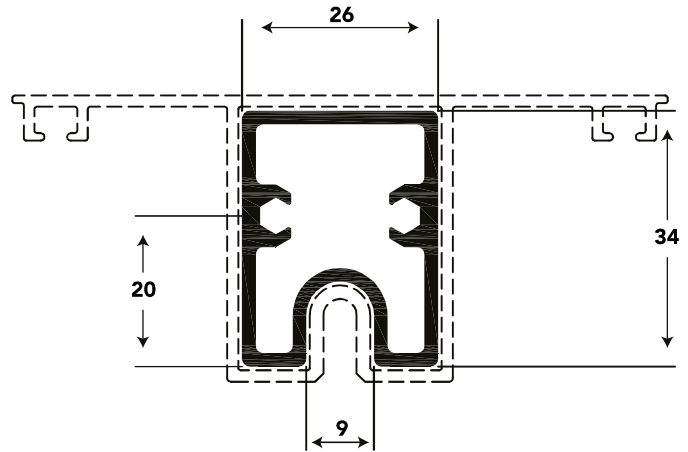


PA - 206
1,489 Kg/m

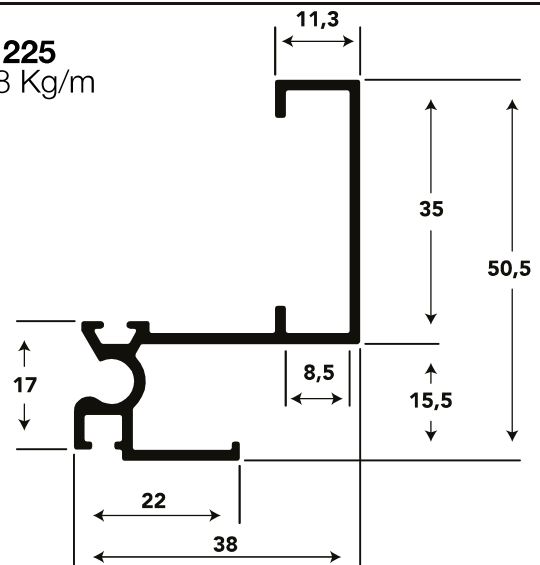
Luva do marco lateral FA-201 e FA-235



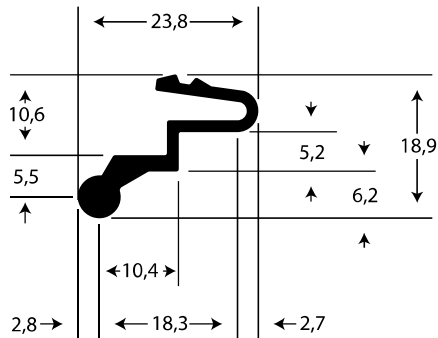
PA - 208
0,759 Kg/m



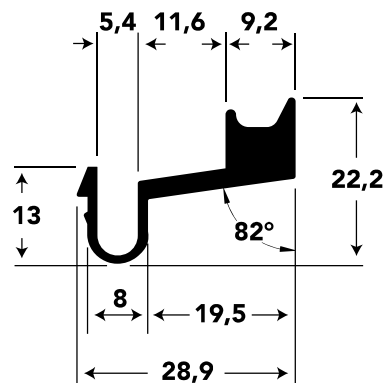
PA - 225
0,538 Kg/m



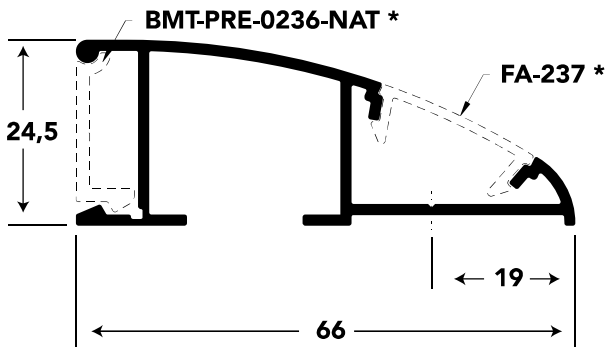
PA - 227
0,263 Kg/m



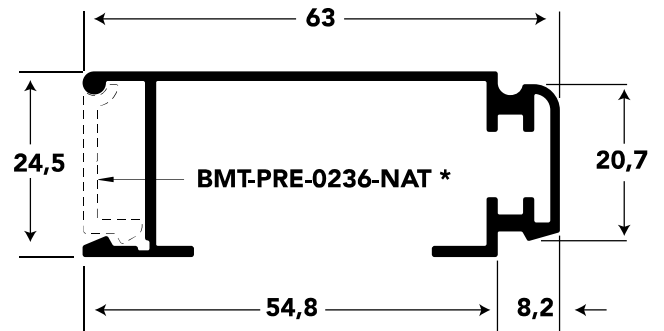
PA - 231
0,384 Kg/m



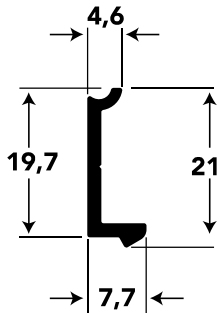
PA - 238
0,572 Kg/m



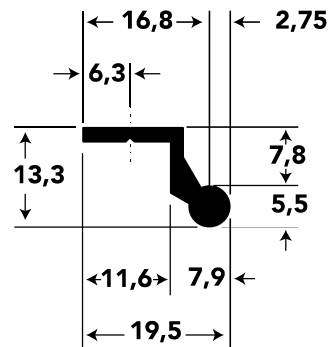
PA - 239
0,582 Kg/m



PA - 240
0,135 Kg/m



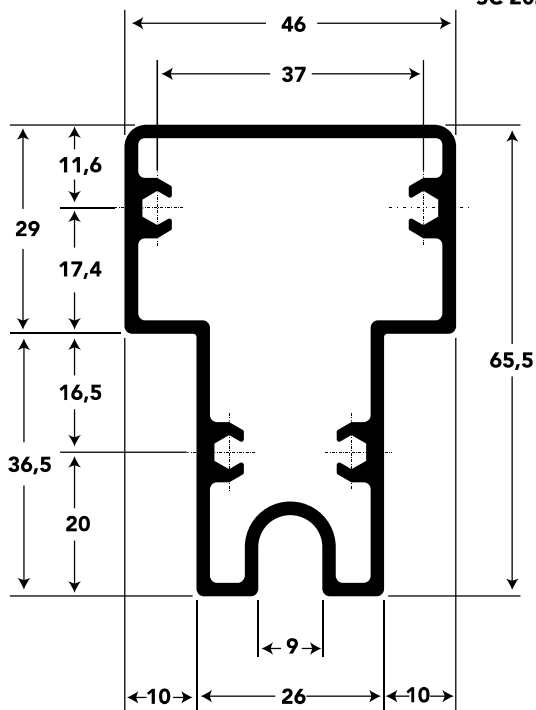
PA - 247
0,210 Kg/m



PA - 261
1,360 Kg/m

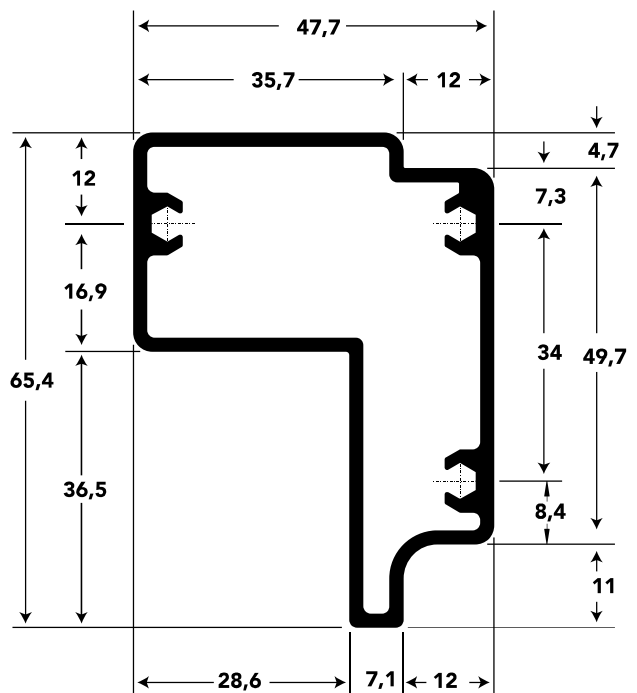
Jx 23,8323cm⁴
Jy 11,2442cm⁴
Wx 10,2950cm³
Wy 3,2450cm³

SC-2023

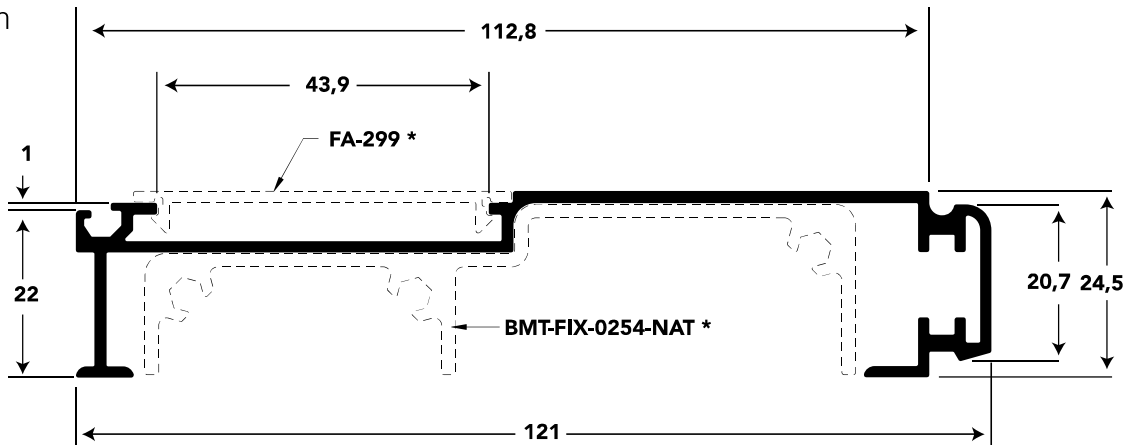


PA - 264
1,228 Kg/m

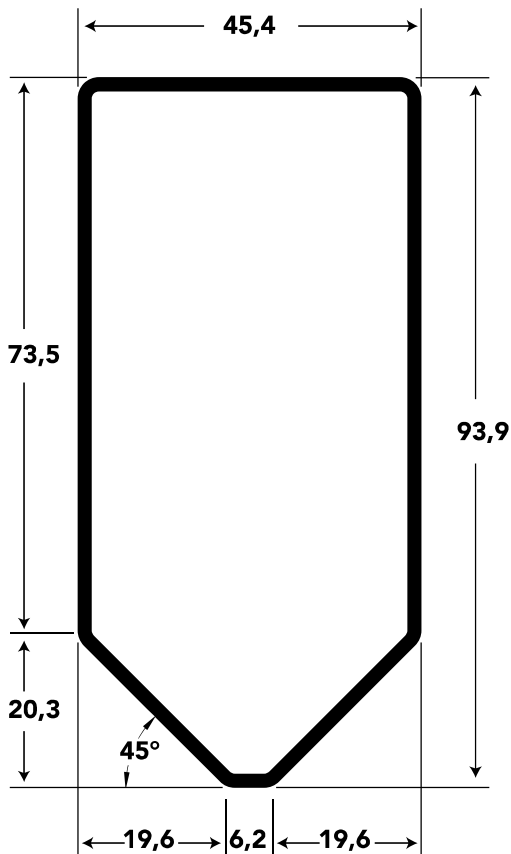
SC-2023



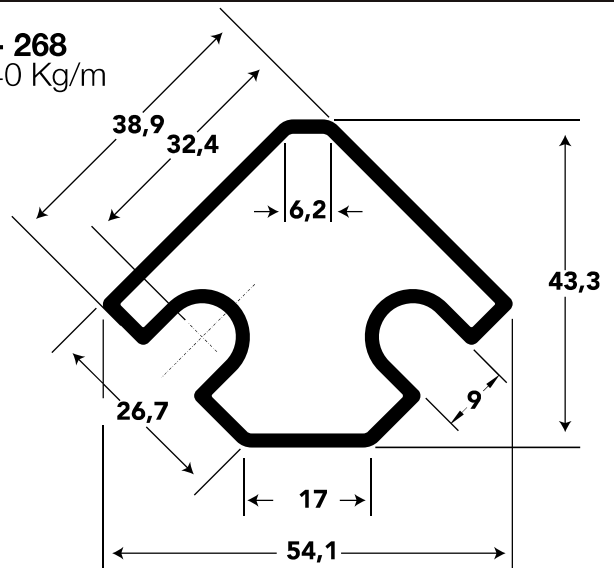
PA - 265
0,901 Kg/m



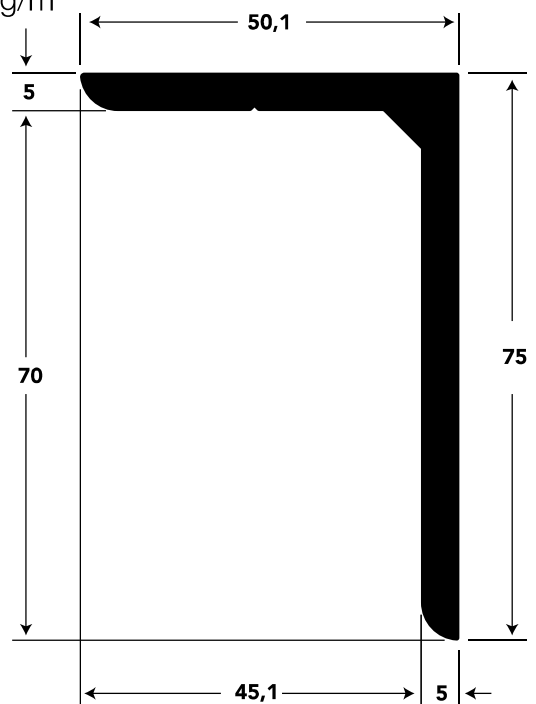
PA - 267
1,196 Kg/m



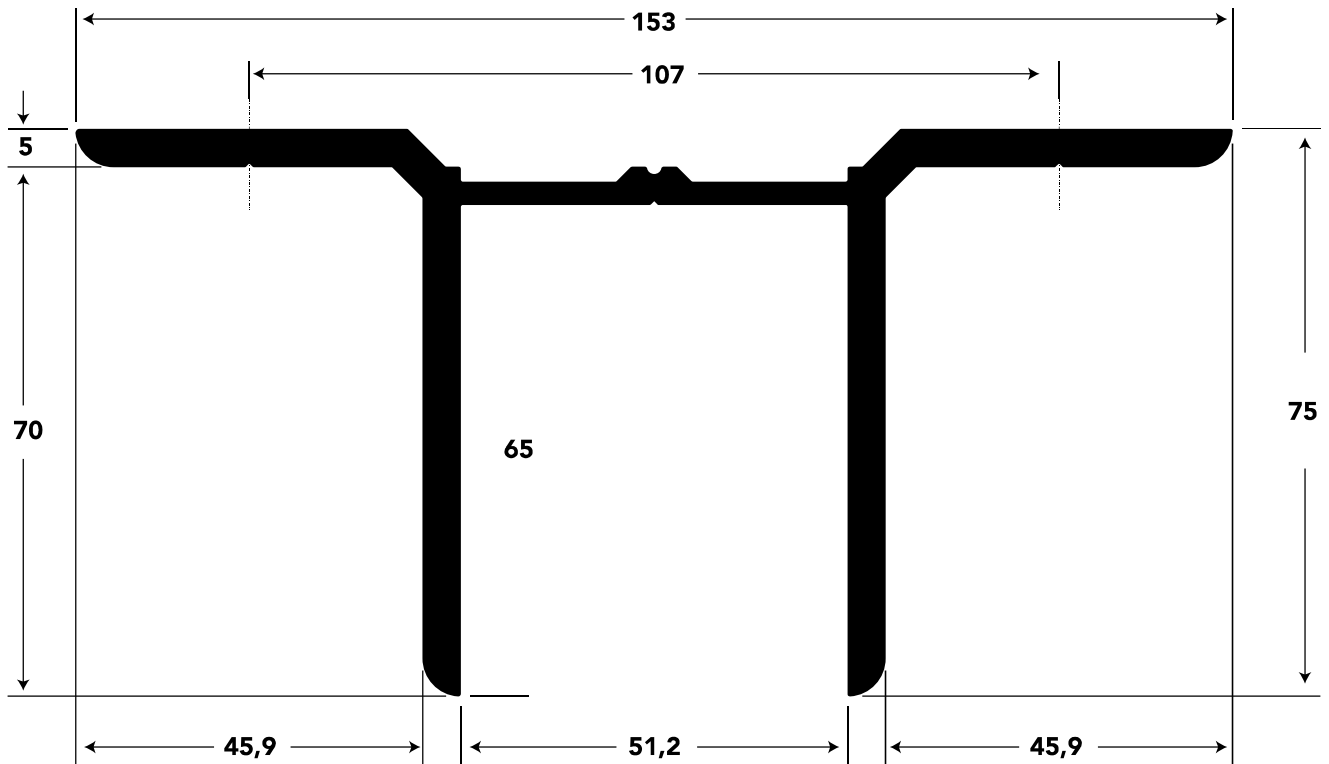
PA - 268
0,840 Kg/m



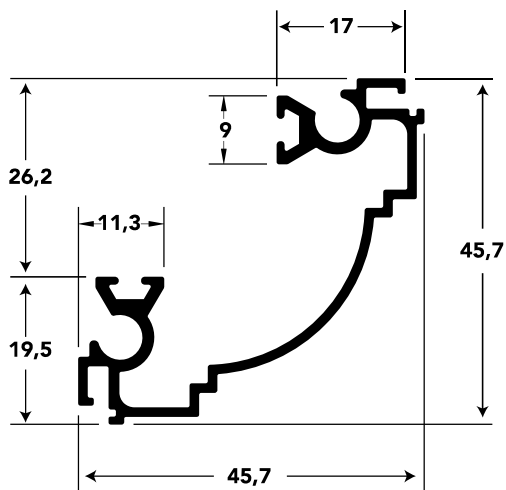
PA - 271
1,626 Kg/m



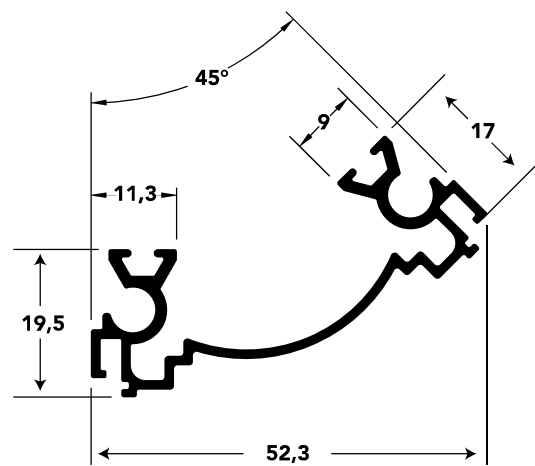
PA - 272
3,582 Kg/m



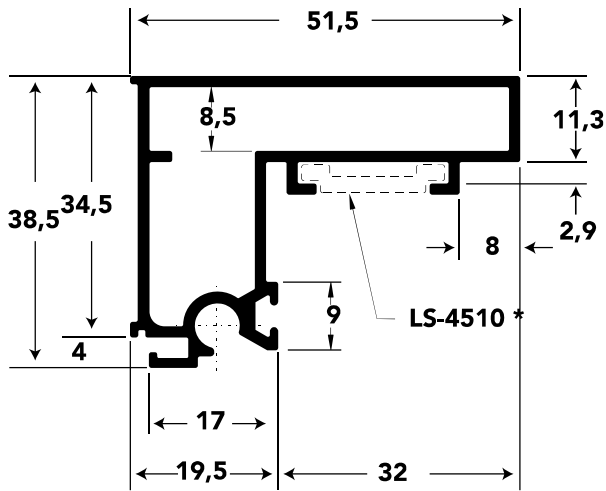
PA - 273
0,577 Kg/m



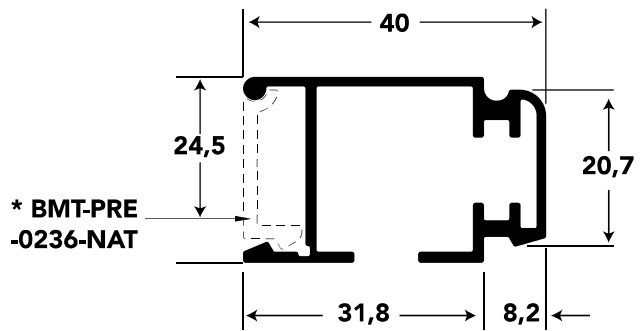
PA - 274
0,534 Kg/m



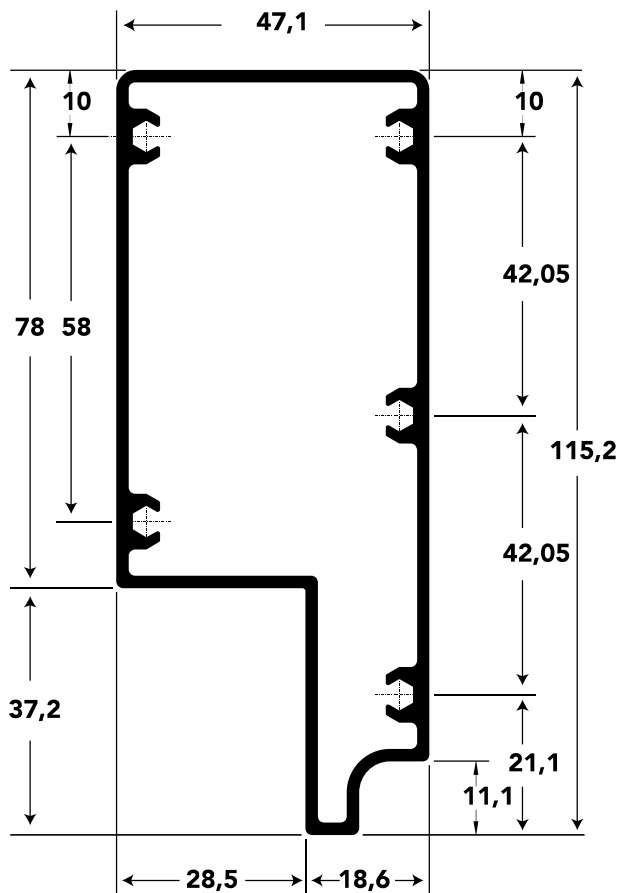
PA - 276
0,794 Kg/m



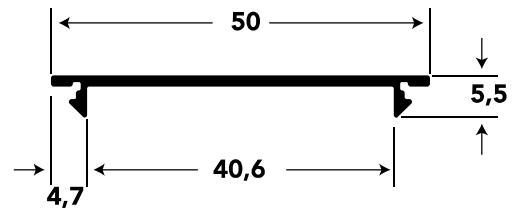
PA - 293
0,518 Kg/m



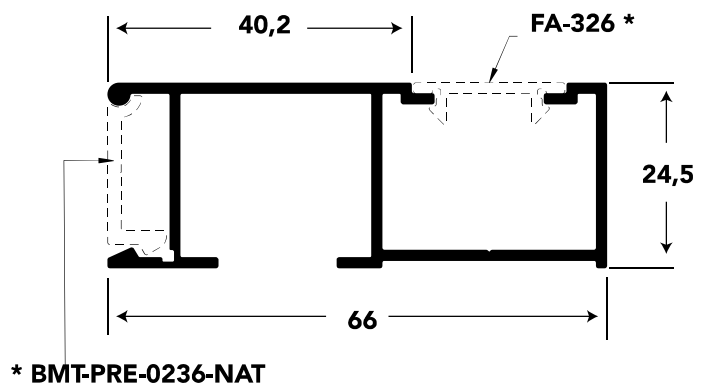
PA - 279
1,826 Kg/m



PA - 299
0,220 Kg/m

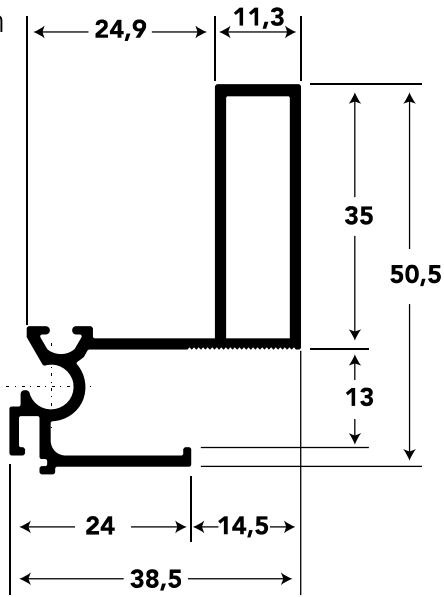


PA - 325
0,653 Kg/m

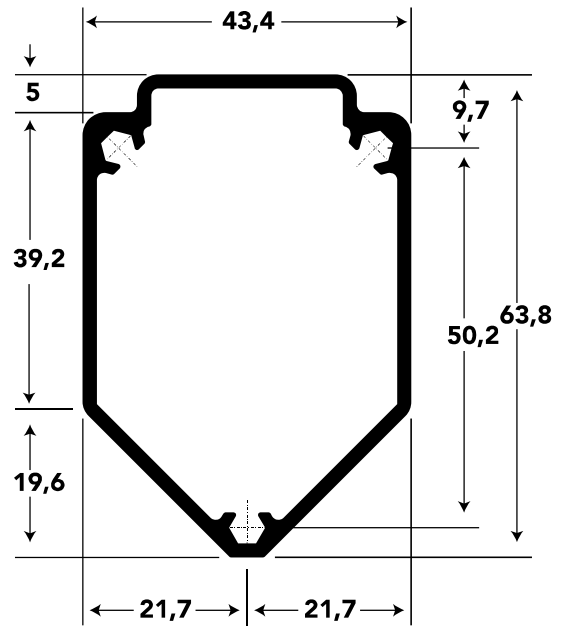


* BMT-PRE-0236-NAT

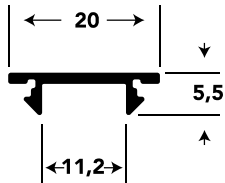
PA - 403
0,634 Kg/m



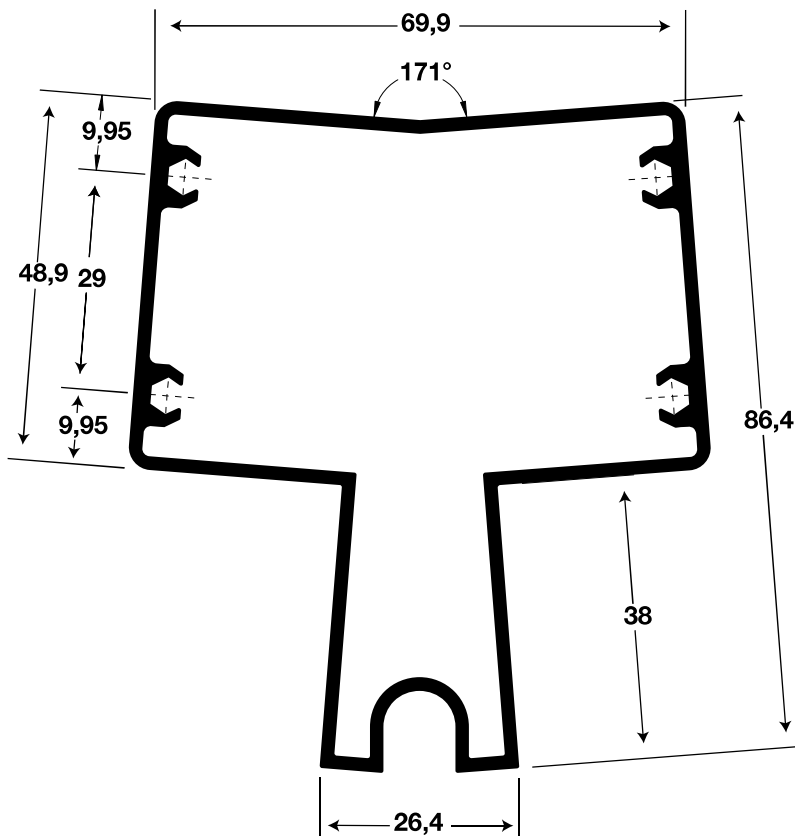
PA - 346
0,999 Kg/m



PA - 326
0,103 Kg/m



PA - 332
1,850 Kg/m

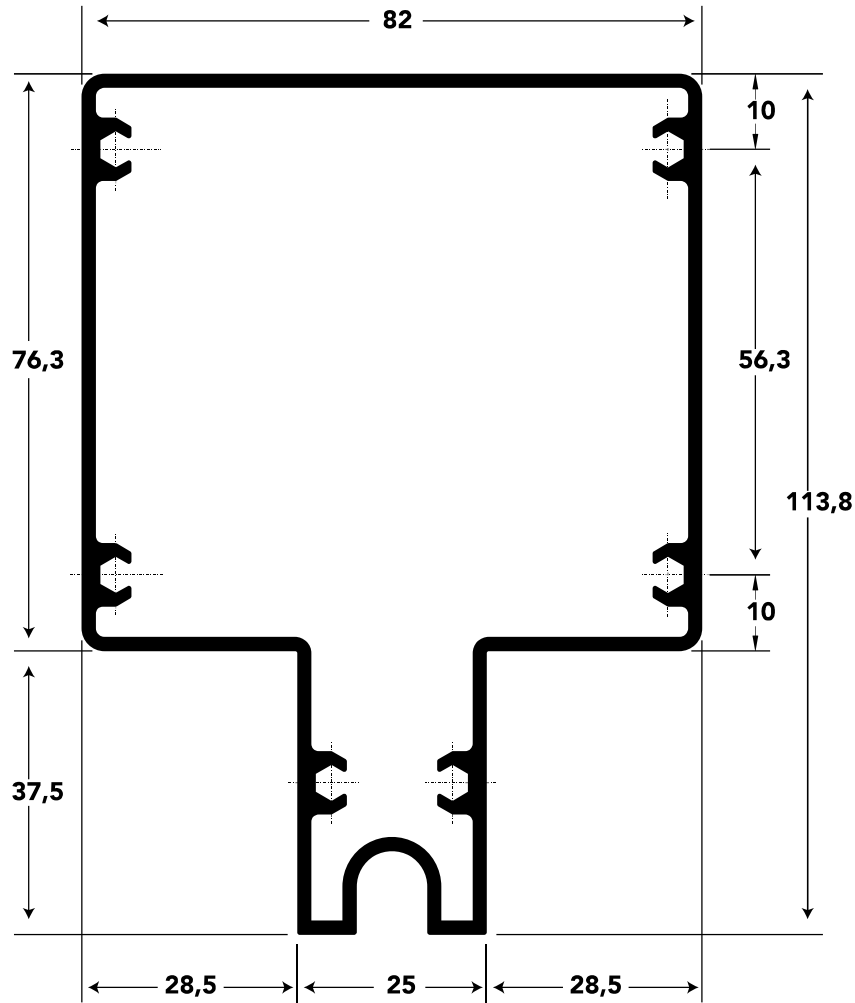


Jx	56,6660cm ⁴
Jy	43,3901cm ⁴
Wx	11,3322cm ³
Wy	11,3195cm ³

SC-2023

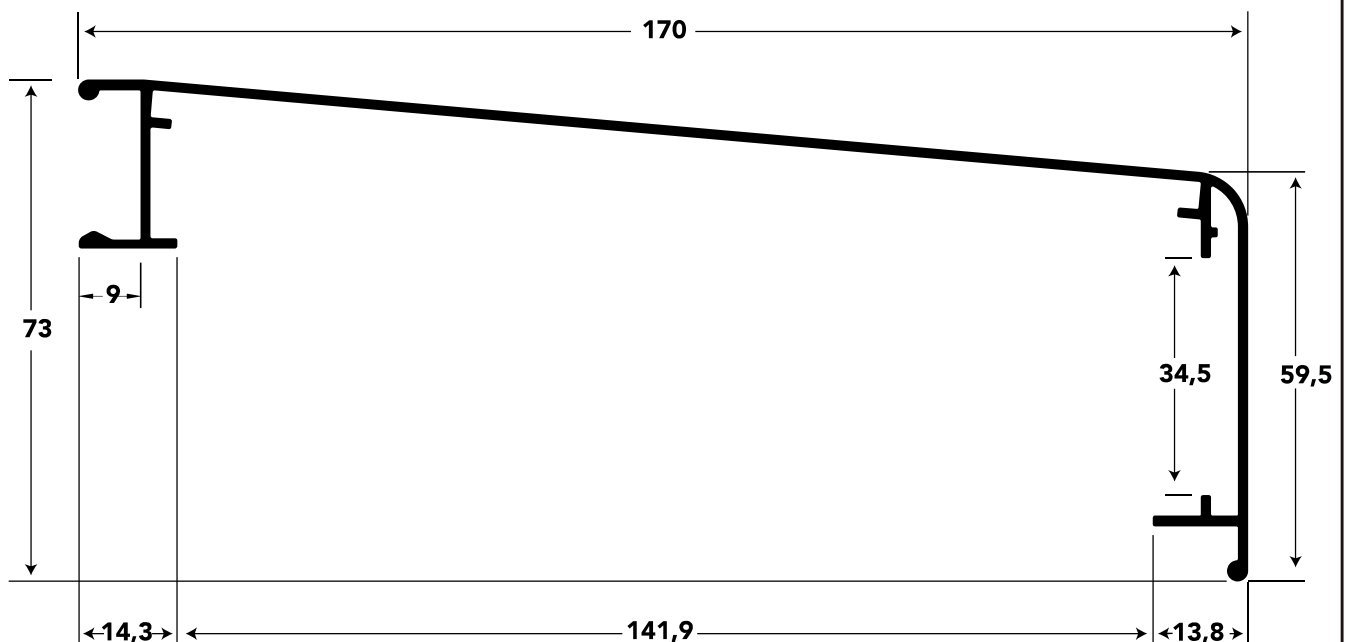
PA - 376
2,285 Kg/m

SC-2023

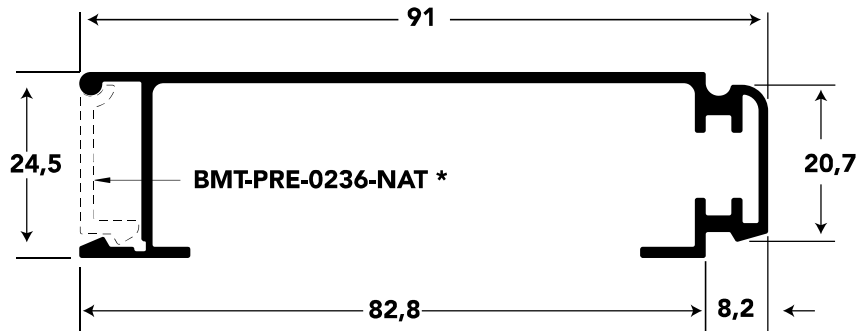


Jx	124,5454cm ⁴
Jy	72,0298cm ⁴
Wx	30,3769cm ³
Wy	12,0638cm ³

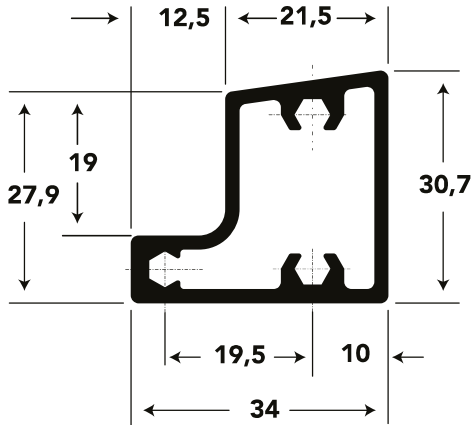
PA - 350
1,370 Kg/m



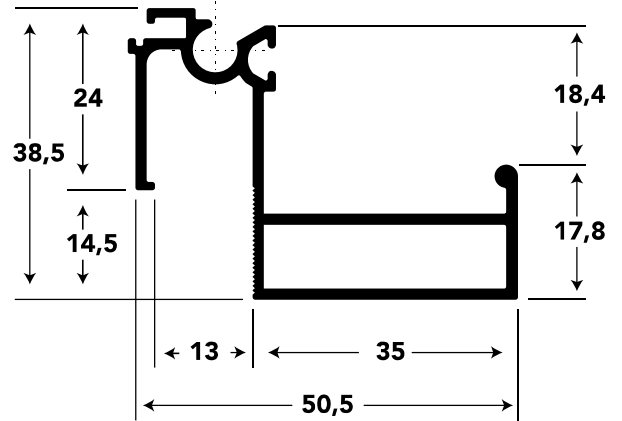
PA - 377
0,714 Kg/m



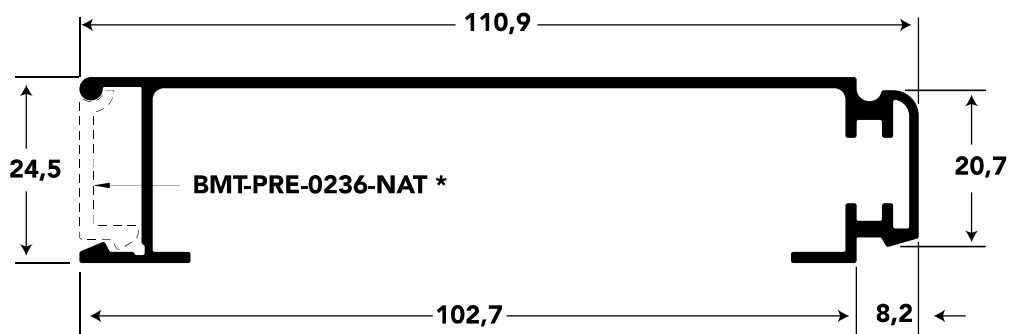
PA - 397
0,716 Kg/m



PA - 405
0,669 Kg/m

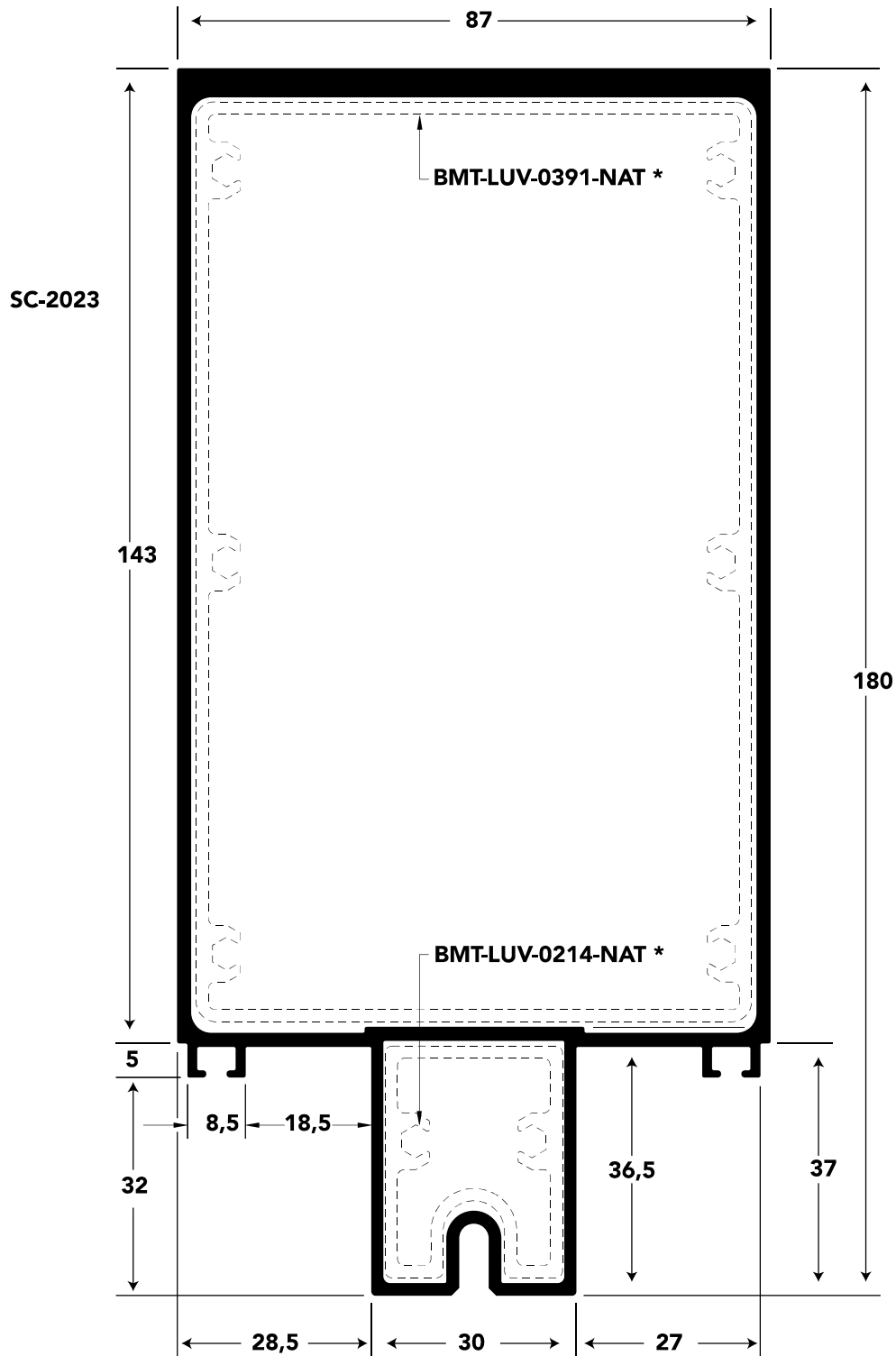


PA - 408
0,800 Kg/m



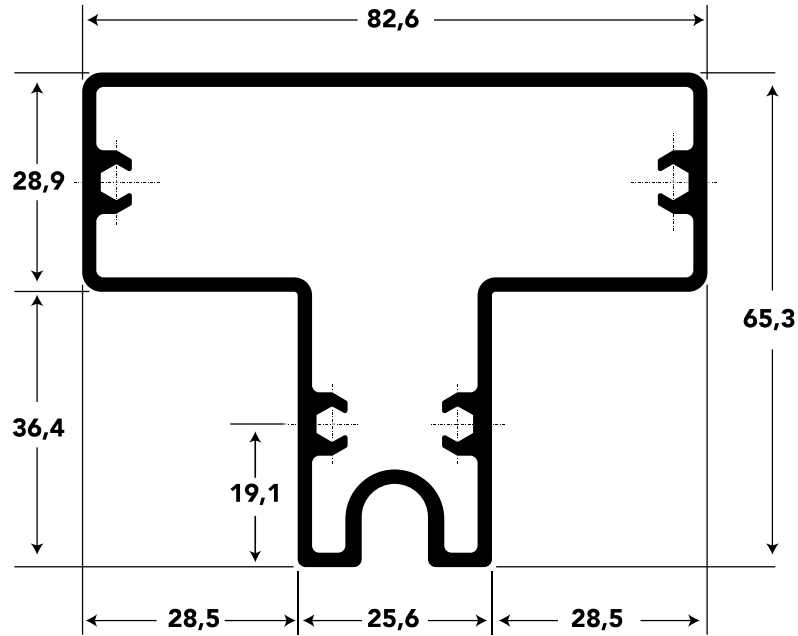
PA - 390
3,630 Kg/m

Jx	547,6268cm ⁴
Jy	144,9481cm ⁴
Wx	54,9329cm ³
Wy	33,3214cm ³



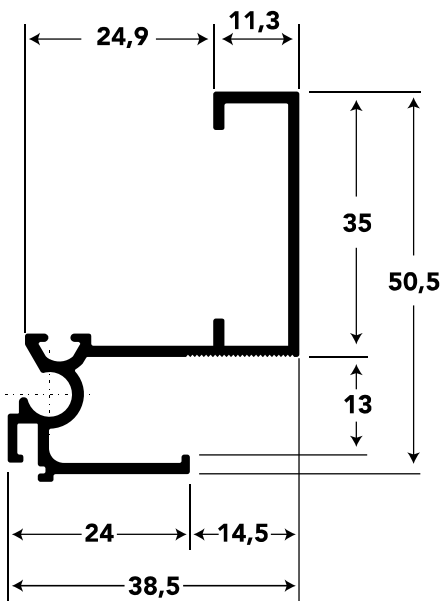
PA - 401
1,727 Kg/m

SC-2023

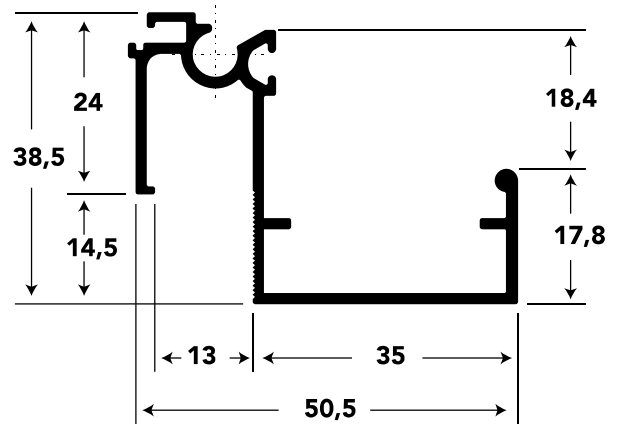


Jx	29,2319cm ⁴
Jy	39,5608cm ⁴
Wx	7,8070cm ³
Wy	9,5780cm ³

PA - 404
0,540 Kg/m



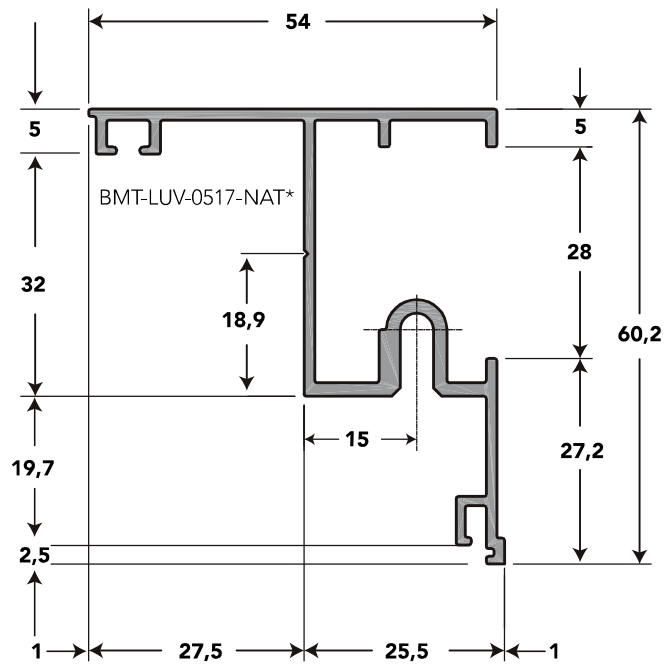
PA - 406
0,574 Kg/m



PA - 294
0,785 Kg/m

Marco para coluna com 38 mm

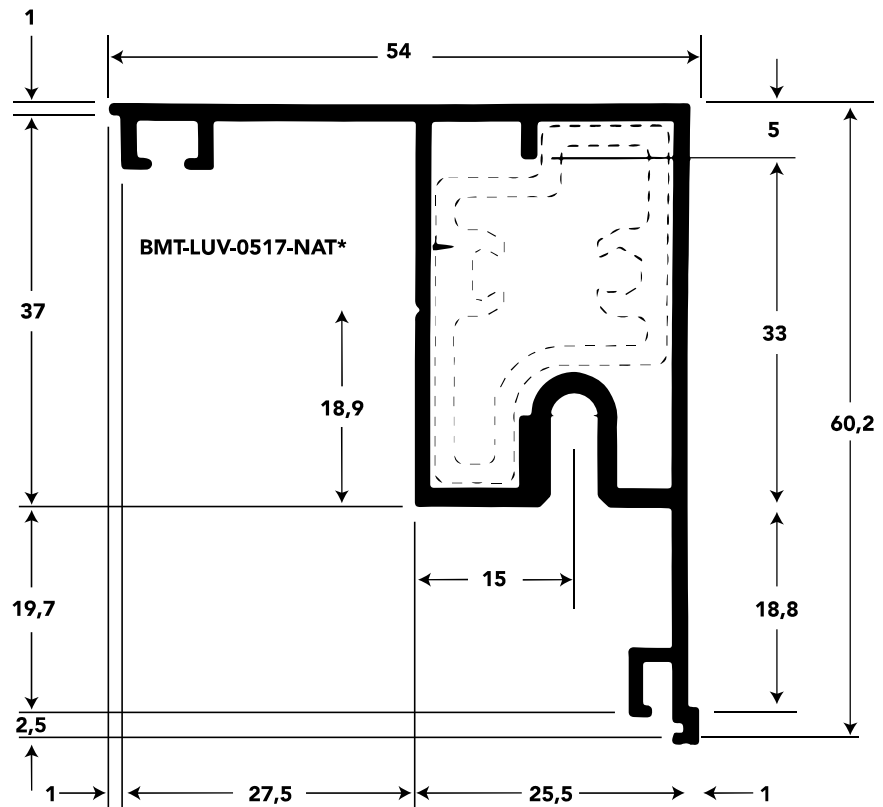
* Item fornecido separadamente



PA - 516
0,894 Kg/m

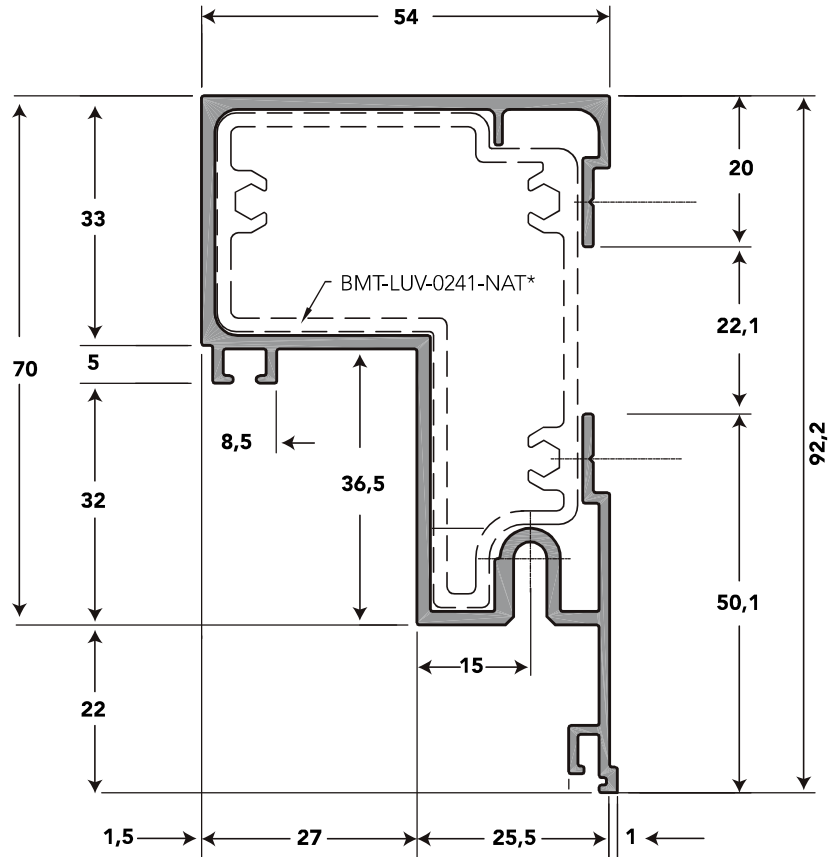
Marco para coluna com 38 mm

* Item fornecido separadamente



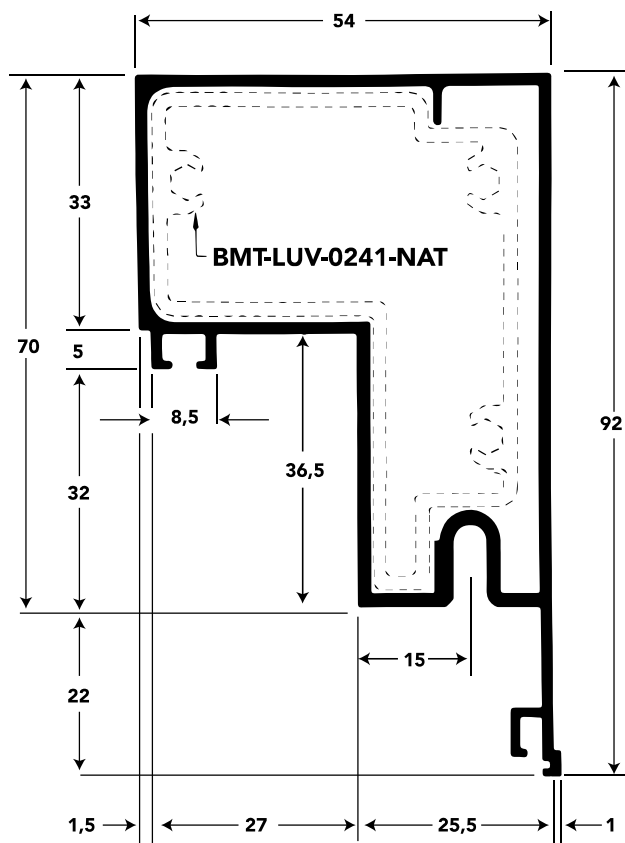
PA - 260 Marco para coluna com 70 mm
1,323 Kg/m

* Item fornecido separadamente



PA - 347 Marco para coluna com 70 mm
1,330 Kg/m

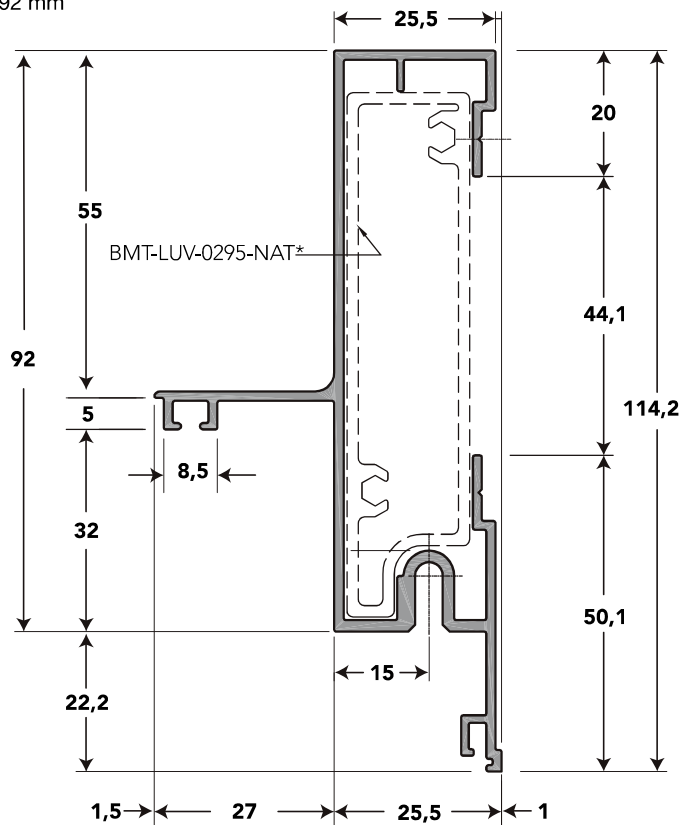
* Item fornecido separadamente



PA - 290
1,193 Kg/m

Marco para coluna com 92 mm

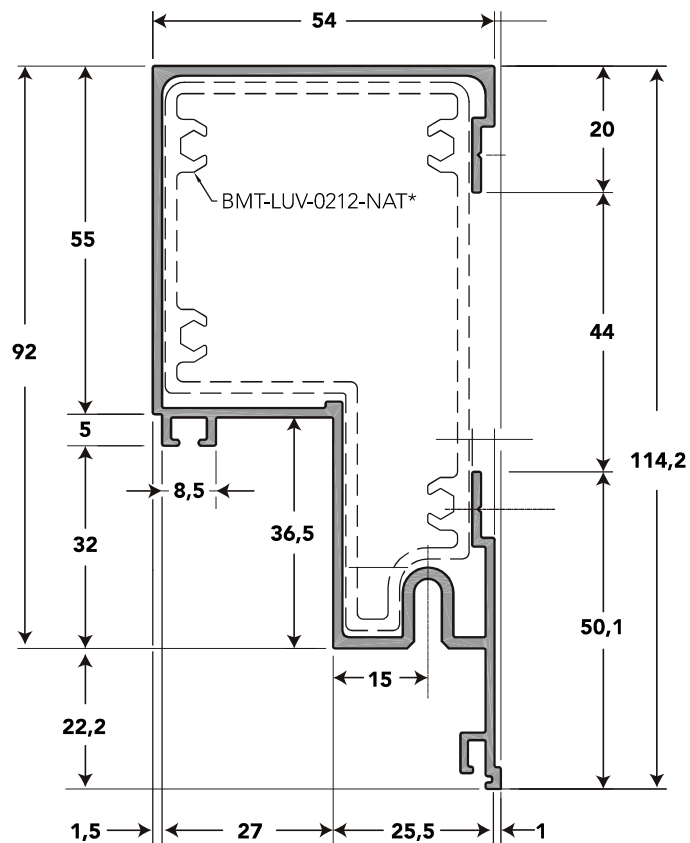
* Item fornecido separadamente



PA - 235
1,544 Kg/m

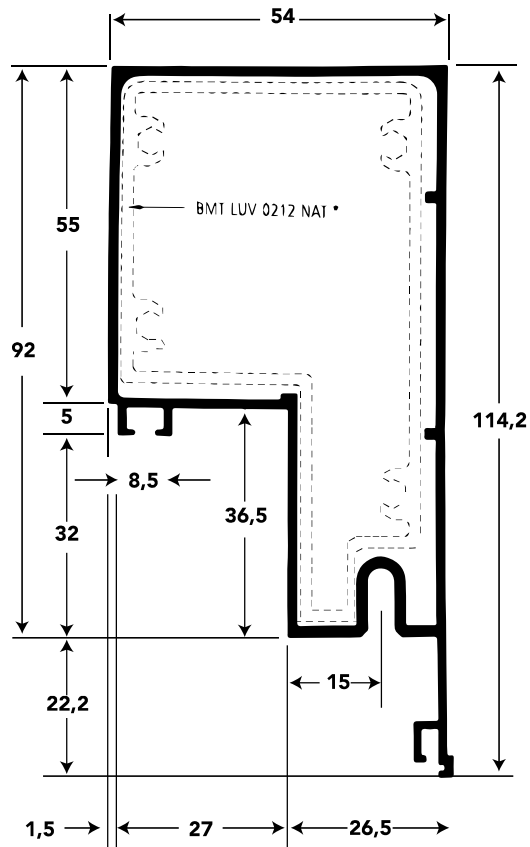
Marco para coluna com 92 mm

* Item fornecido separadamente



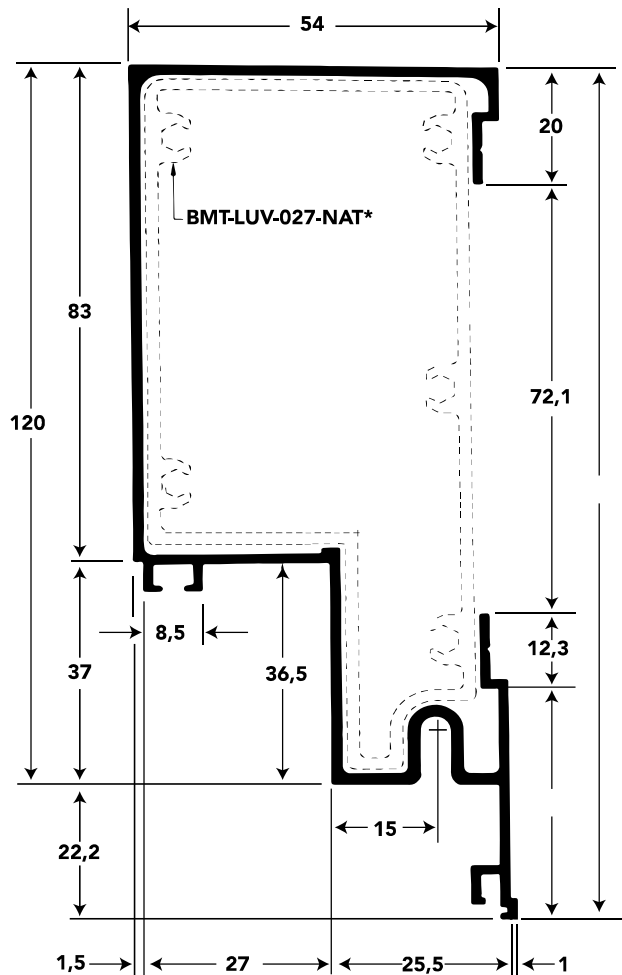
PA - 515 Marco para coluna com 92 mm
1,470 Kg/m

* Item fornecido separadamente



PA - 278 Marco para coluna com 120 mm
1,453Kg/m

* Item fornecido separadamente

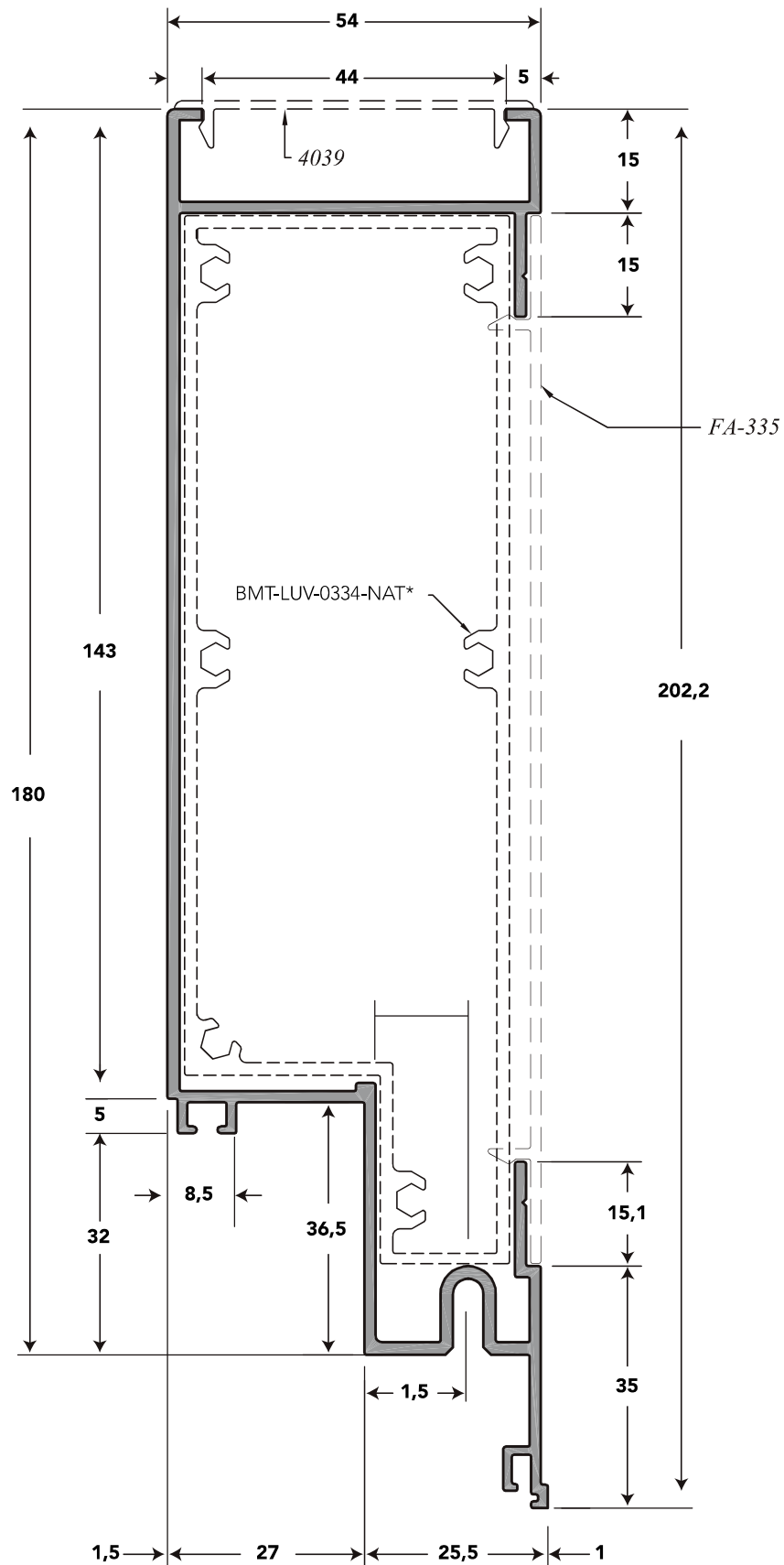


Marco para coluna com 180 mm

2,106 Kg/m

* Item fornecido separadamente

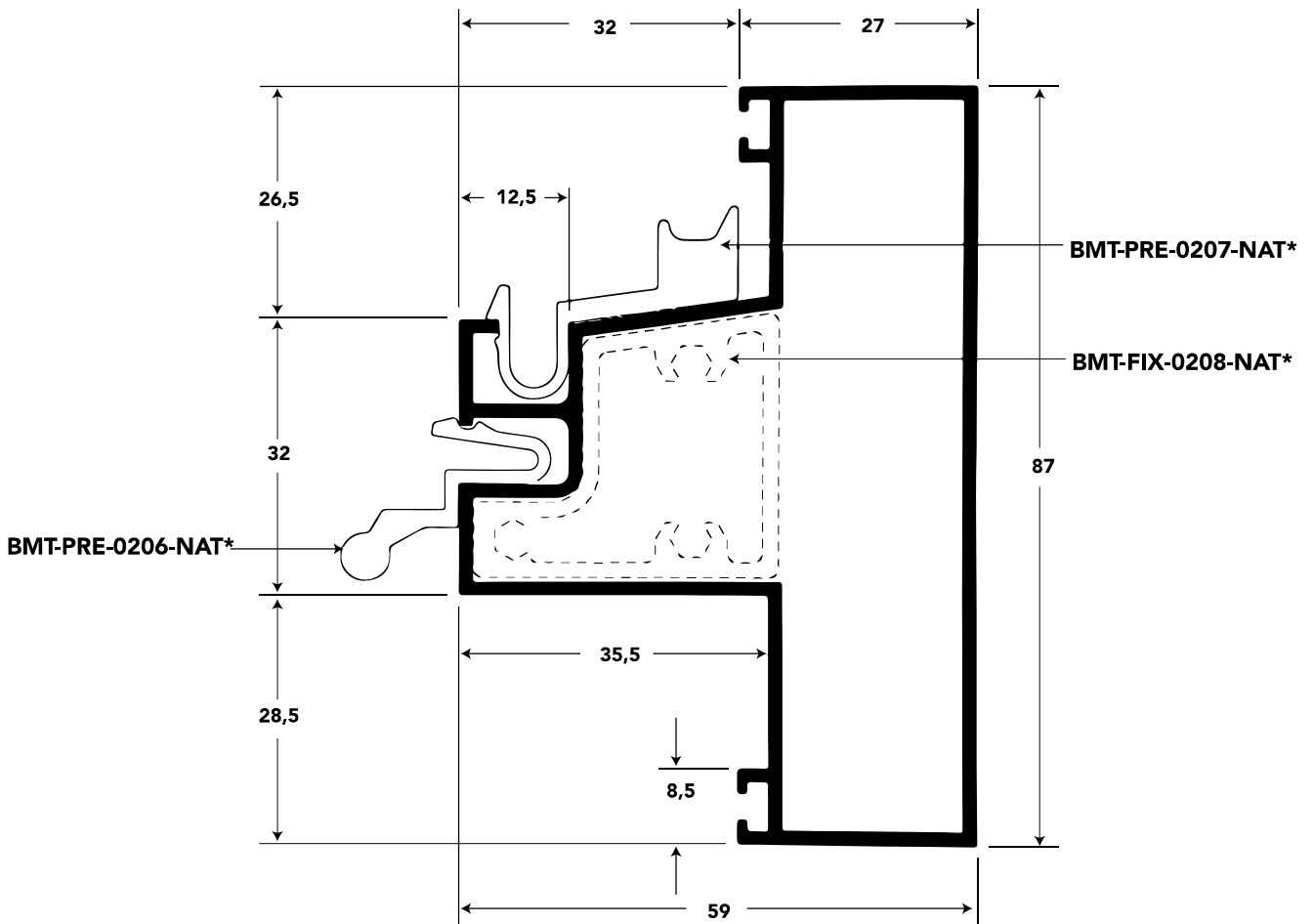
PA - 333



PA - 277 Travessa intermediaria
1,324 Kg/m

* Item fornecido separadamente

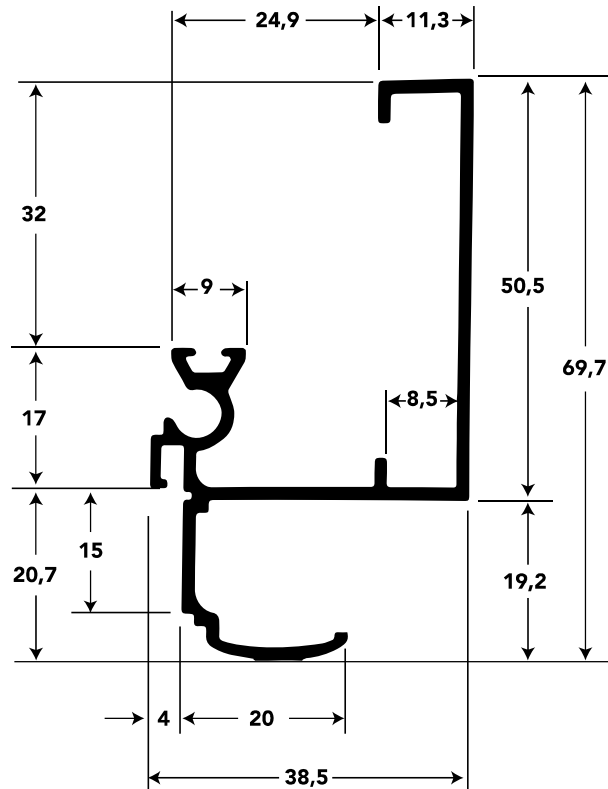
Jx	34,0163 cm⁴
Jy	19,4675 cm⁴
Wx	7,7840 cm³
Wy	5,6723 cm³



PA - 253
0,712 Kg/m

Montante da folha fixa - PV

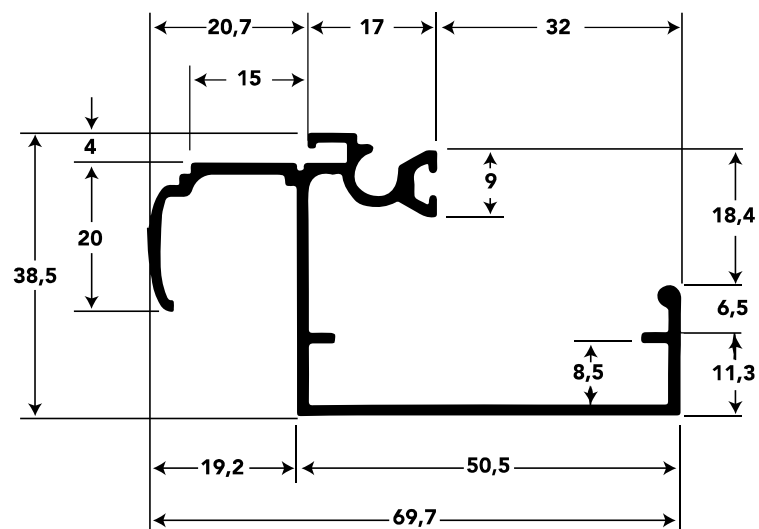
* Item fornecido separadamente



PA - 254
0,747Kg/m

Travessa superior e inferior da folha fixa - PV

* Item fornecido separadamente

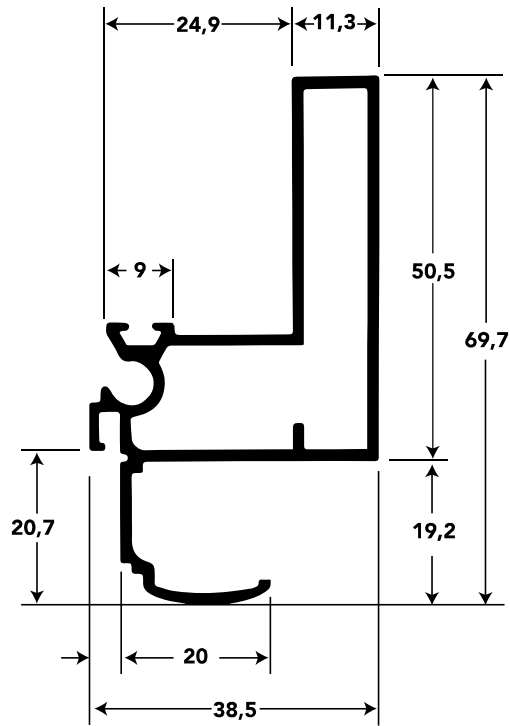


PA - 252

Montante da folha móvel - PV

0,889 Kg/m

* Item fornecido separadamente

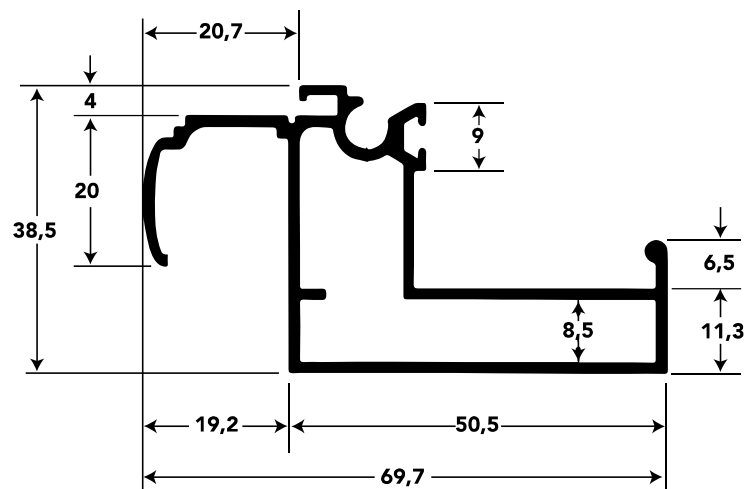


PA - 251

Montante superior da folha móvel - PV

0,923Kg/m

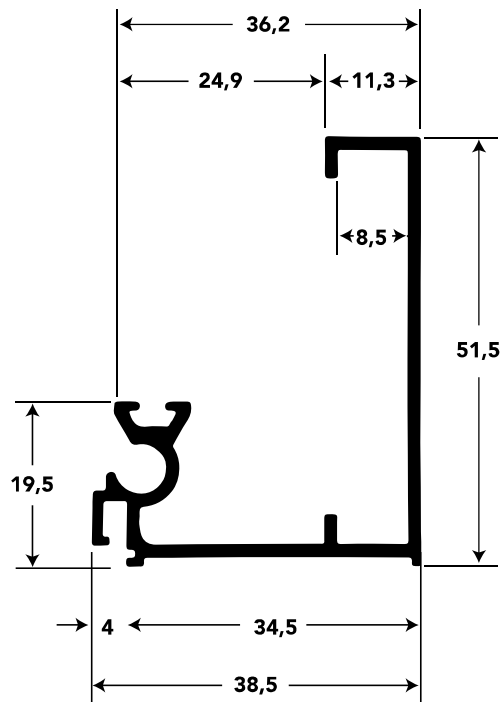
* Item fornecido separadamente



PA - 228
0,568 Kg/m

Montante da folha fixa - SG

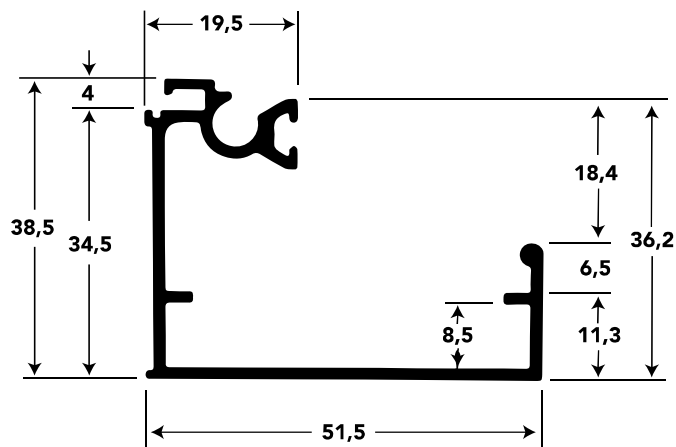
* Item fornecido separadamente



PA - 232
0,603 Kg/m

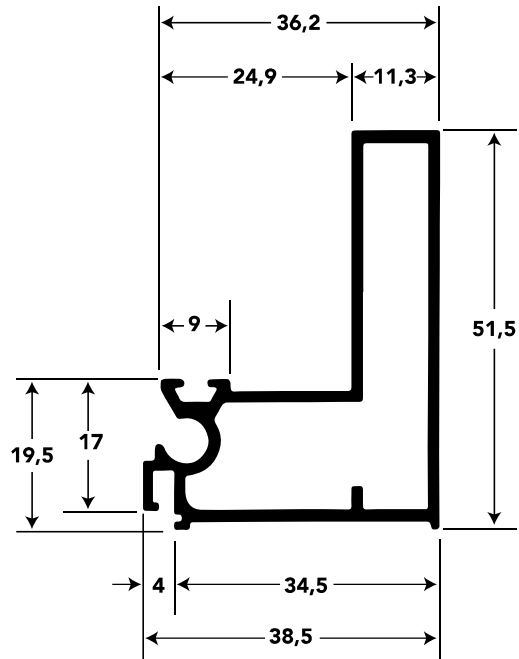
Montante superior e inferior da folha fixa - SG

* Item fornecido separadamente



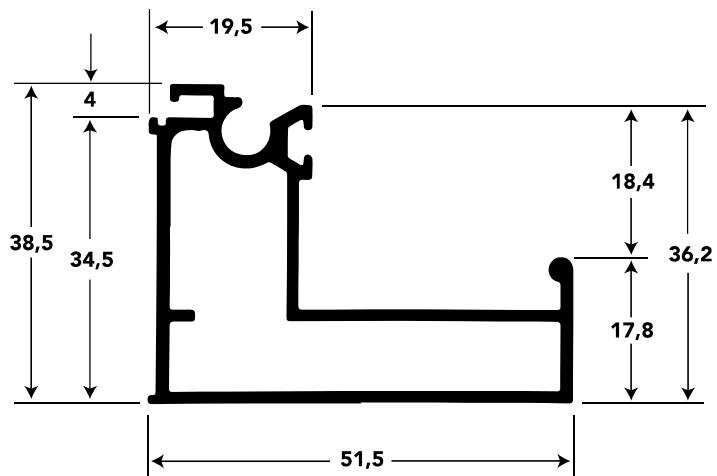
PA - 245 Montante da folha móvel - SG
0,742 Kg/m

* Item fornecido separadamente



PA - 230 Montante superior da folha móvel - SG
0,777 Kg/m

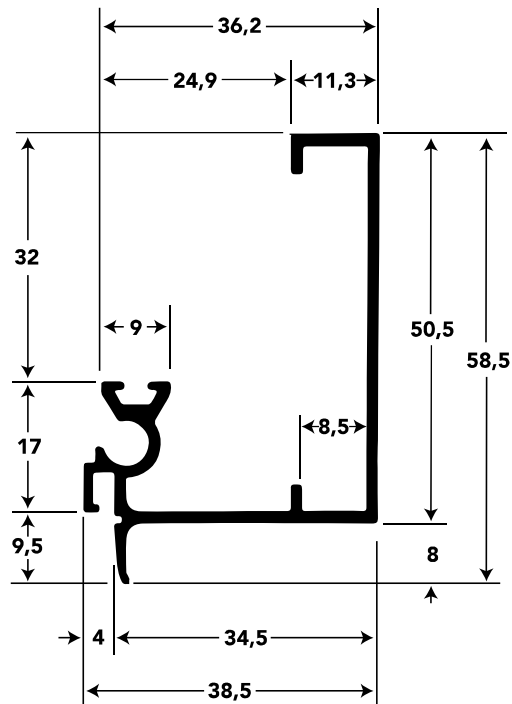
* Item fornecido separadamente



PA - 258
0,590 Kg/m

Montante da folha fixa - VHB

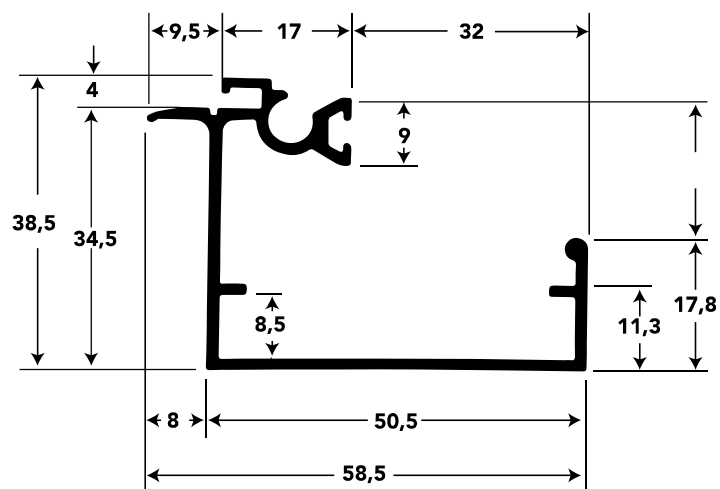
* Item fornecido separadamente



PA - 259
0,624 Kg/m

Travessa superior e inferior da folha fixa - VHB

* Item fornecido separadamente

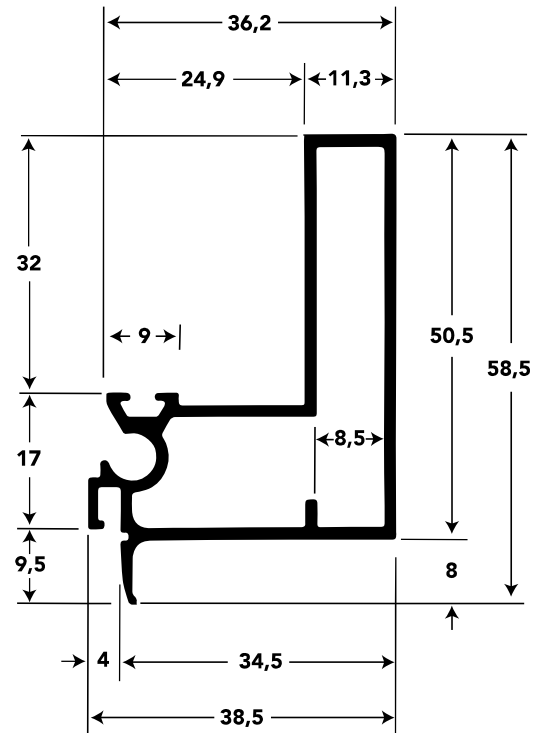


PA - 255

Montante da folha móvel - VHB

0,765 Kg/m

* Item fornecido separadamente

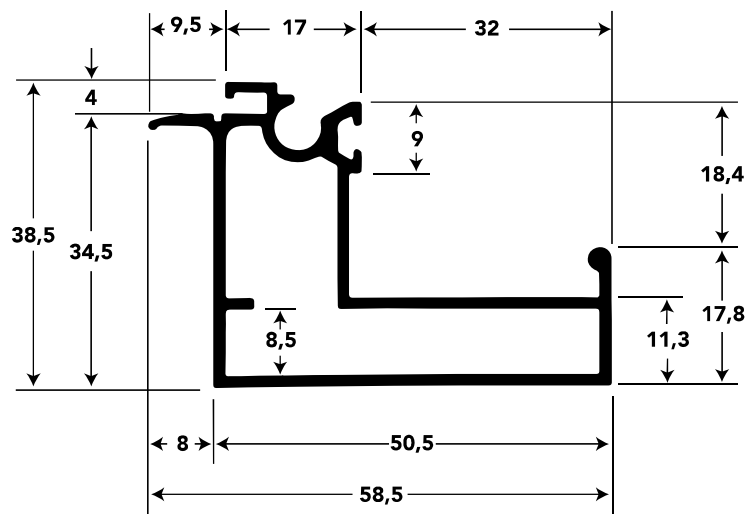


PA - 256

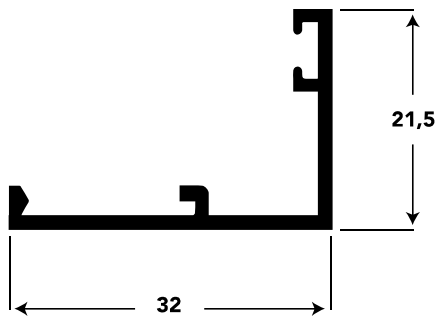
Travessa superior folha móvel - VHB

0,800 Kg/m

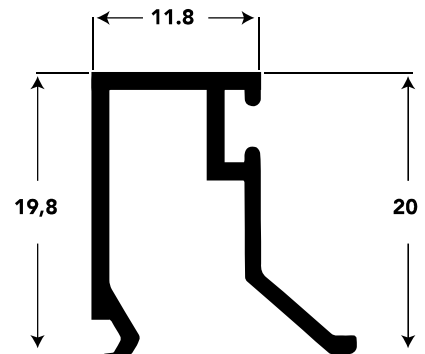
* Item fornecido separadamente



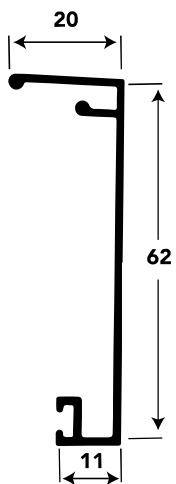
3210
0,240 Kg/m



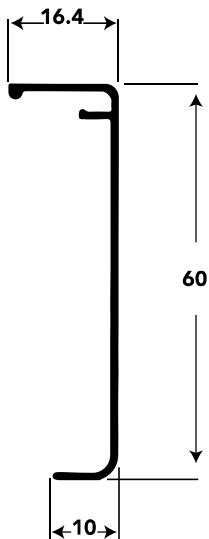
3211
0,165 Kg/m



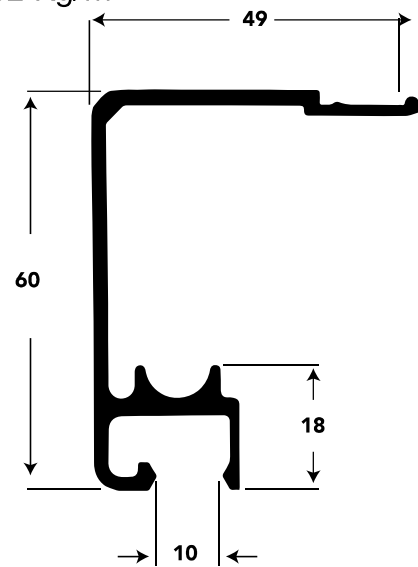
E-305
0,372 Kg/m



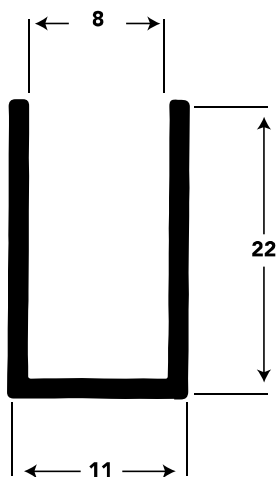
AL-52
0,283 Kg/m



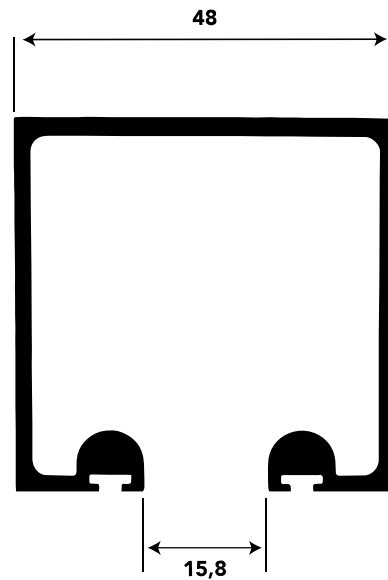
AL-51
0,832 Kg/m



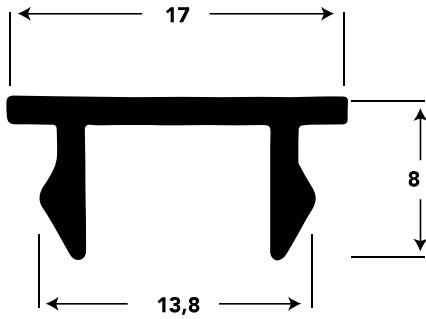
U-555B
0,144 Kg/m



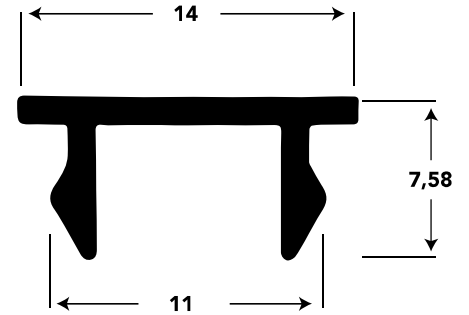
AL-68
0,? Kg/m



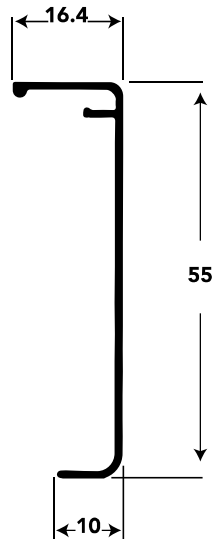
U-491
0,097 Kg/m



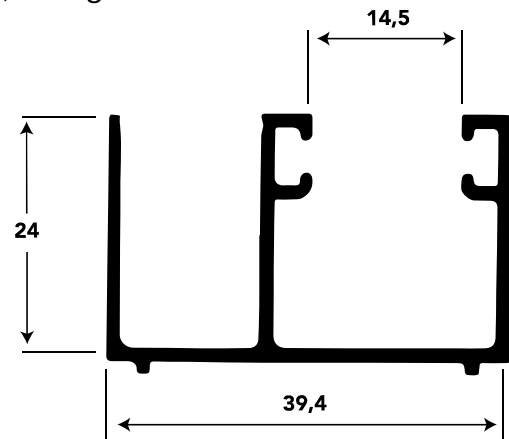
U-491B
0,103 Kg/m



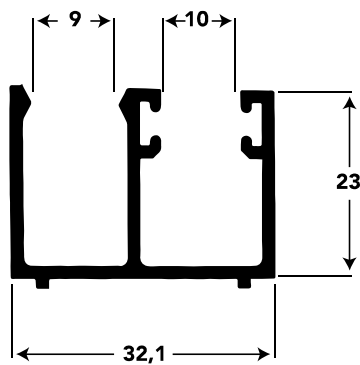
E-305B
0,247 Kg/m



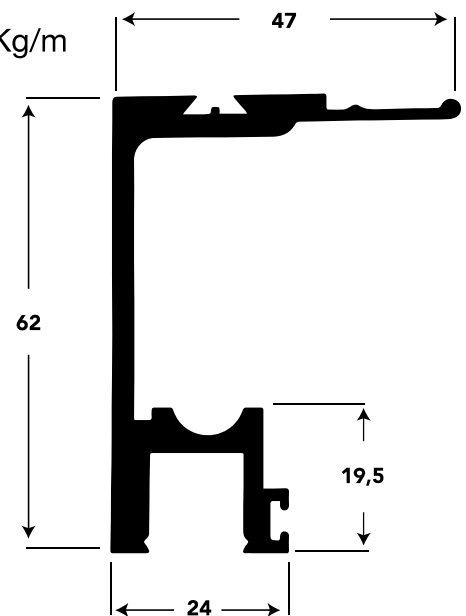
E-306
0,448Kg/m



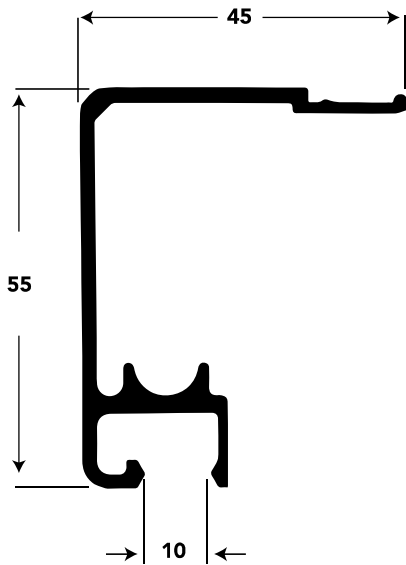
E-306B
0,347 Kg/m



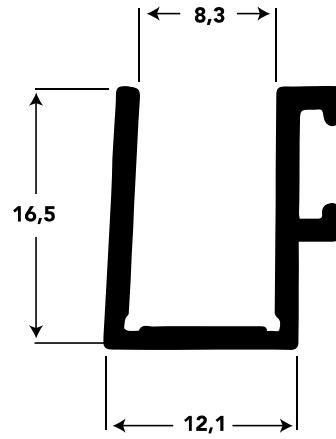
L-537
0,789 Kg/m



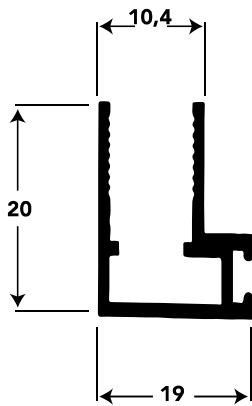
L-537B
0,789 Kg/m



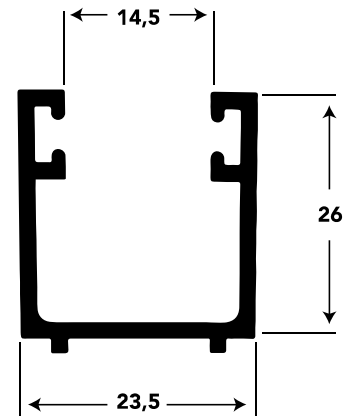
N-543
0,176 Kg/m



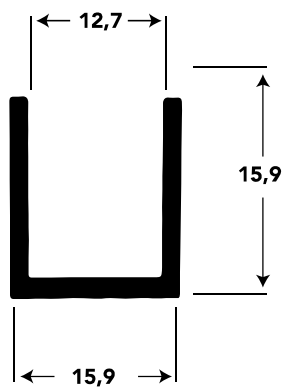
N-654
0,233 Kg/m



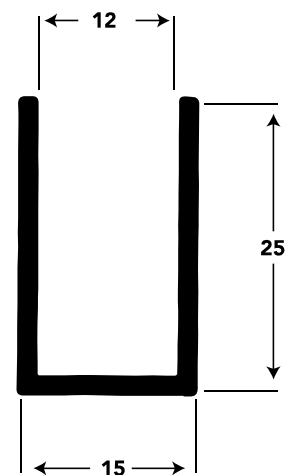
U-1108
0,360 Kg/m



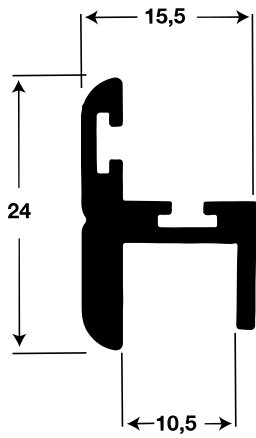
U-509
0,192 Kg/m



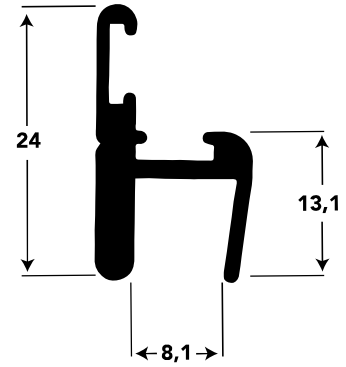
U-555
0,260 Kg/m



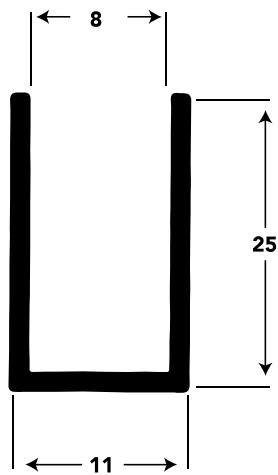
Y-343
0,097 Kg/m



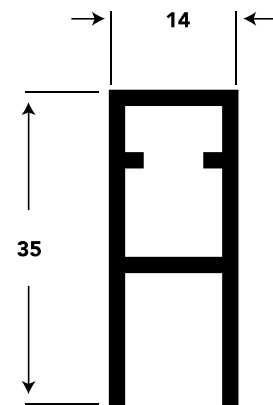
Y-343B
0,273 Kg/m



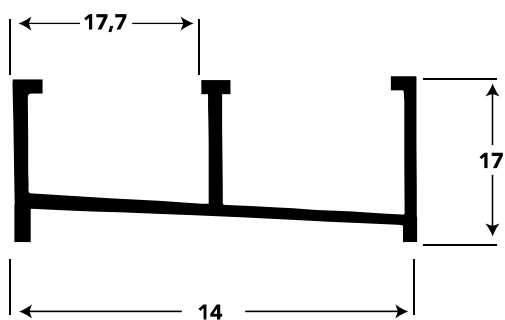
U-555B
0,144 Kg/m



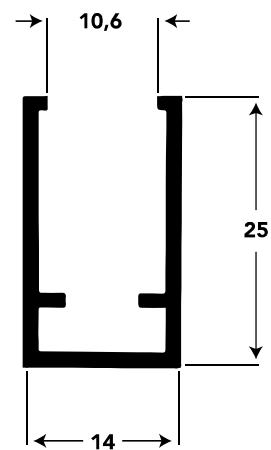
A-022
0,318 Kg/m



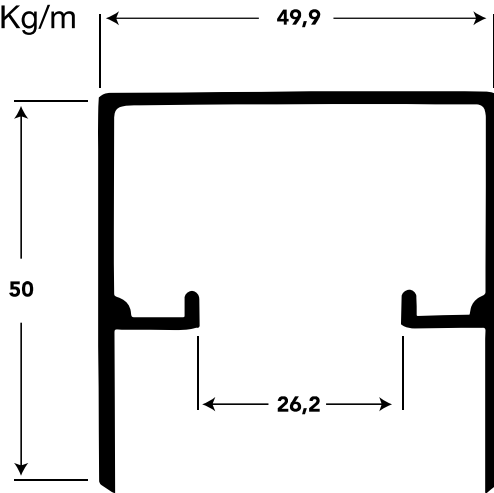
E-117
0,245 Kg/m



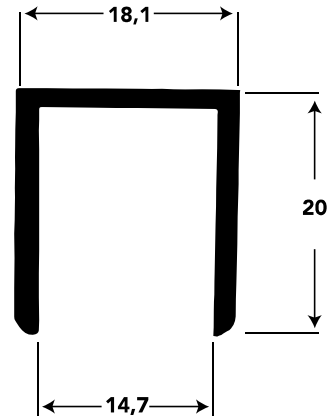
U-396
0,200 Kg/m



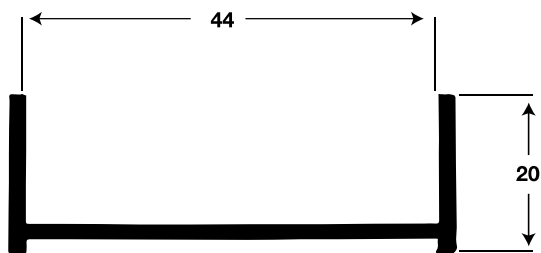
U-397
0,610 Kg/m



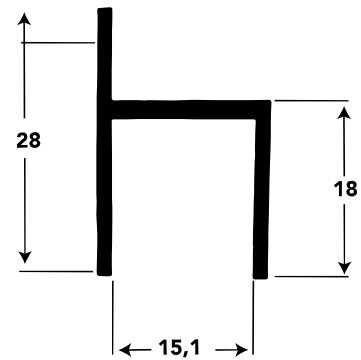
U-398
0,250 Kg/m



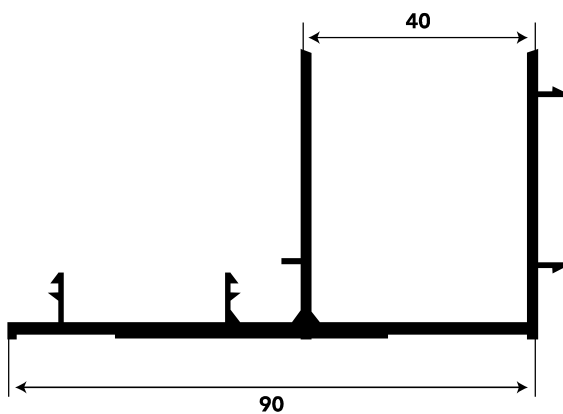
U-399
0,245 Kg/m



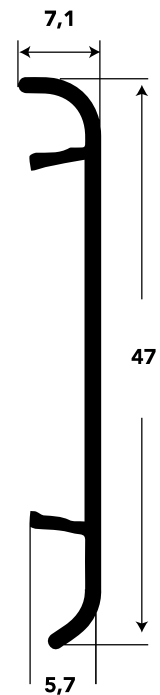
Y-107
0,231 Kg/m



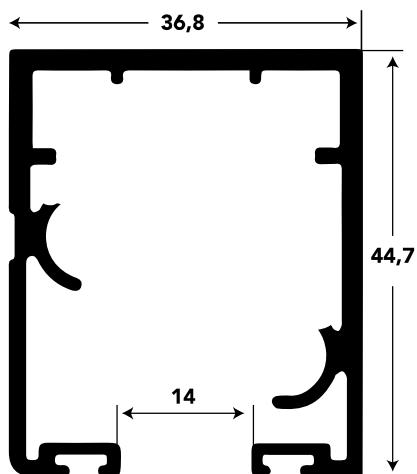
SA-155



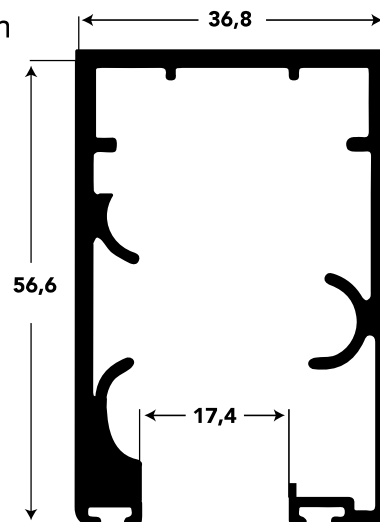
SA-161
0,187 Kg/m



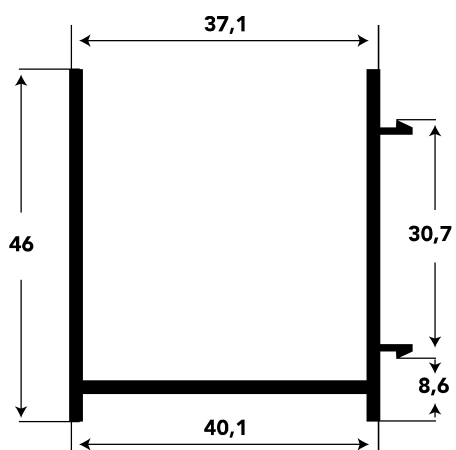
SA-157
0,954 Kg/m



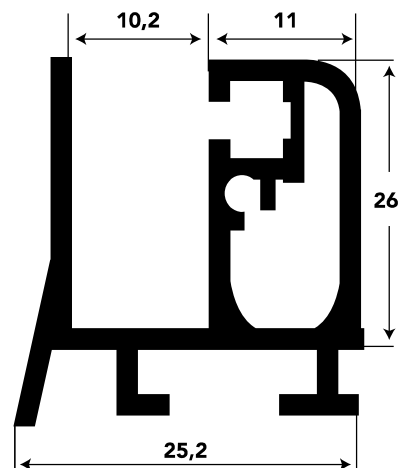
SA-158
1,244Kg/m



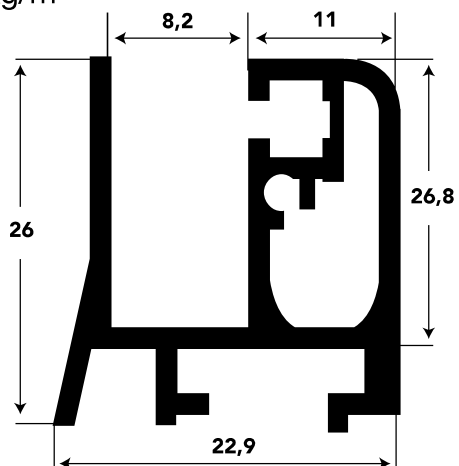
SA-156
0,564 Kg/m



SA-159
0,273 Kg/m

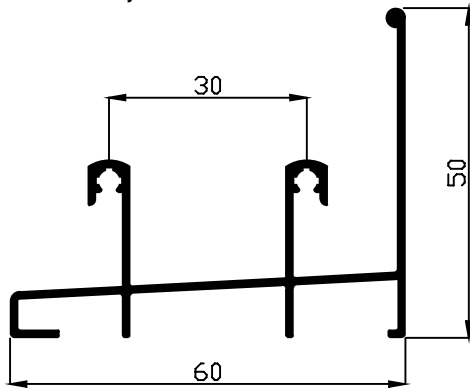


SA-160
0,458 Kg/m



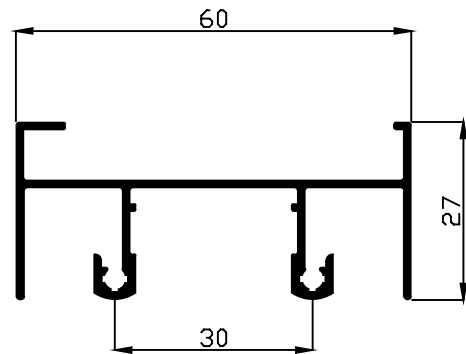
X20-028
0,674 Kg/ml

Trilho inferior janela de correr



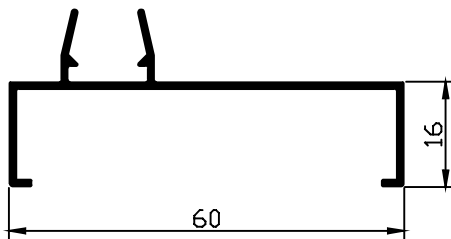
X20-023
0,607 Kg/ml

Trilho superior janela de correr



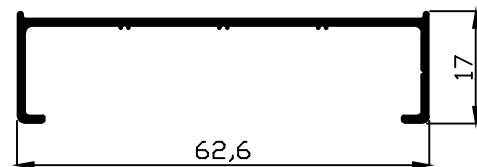
X20-024
0,381 Kg/ml

Marco lateral c/ mata junta janela de correr



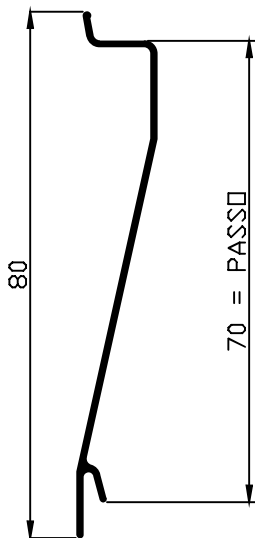
X20-029
0,354 Kg/ml

Marco lateral lisa janela de correr



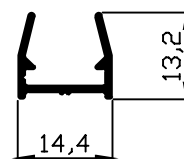
X20-087
0,261 Kg/ml

Veneziana



X20-074
0,137 Kg/ml

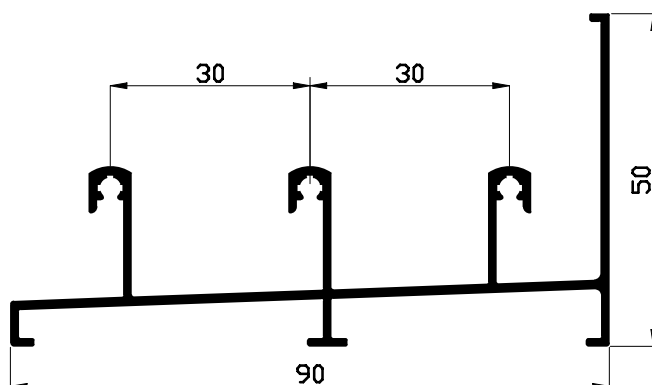
Mata junta para contra fecho



X20-035

0,890 Kg/ml

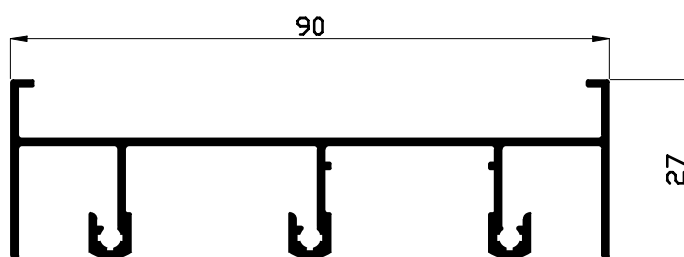
Trilho inferior
janela veneziana



X20-036

0,795 Kg/ml

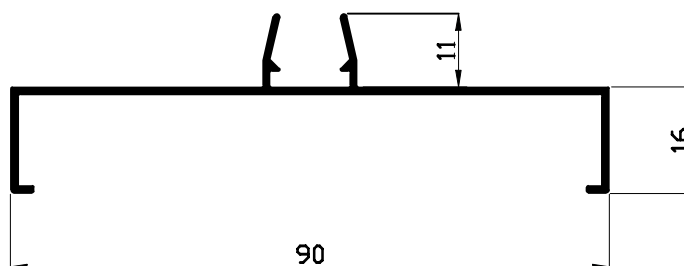
Trilho superior
janela veneziana



X20-038

0,478 Kg/ml

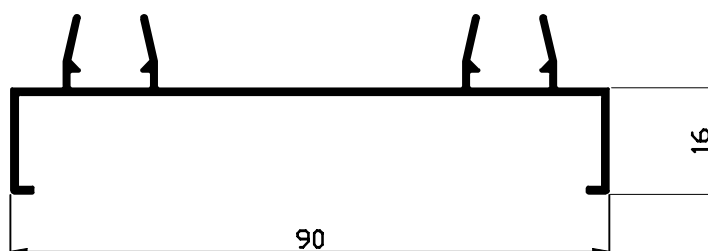
Marco lateral c/ mata junta
central janela veneziana



X20-037

0,554 Kg/ml

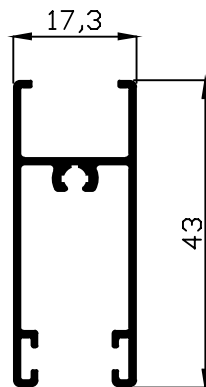
Marco lateral c/ mata junta
dupla da janela veneziana



X20-052

0,384 Kg/ml

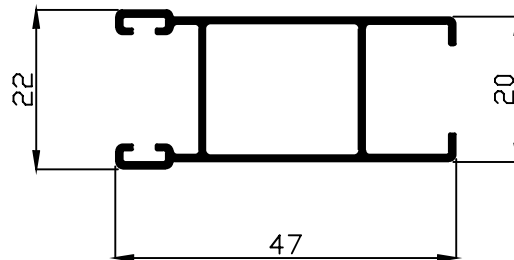
**Largura folha móvel
(duas escovas)**



X20-055

0,441 Kg/ml

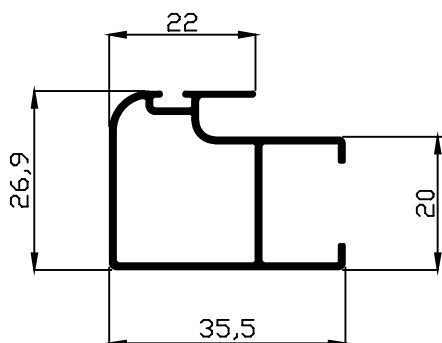
**Altura folha lateral
(duas escovas)**



X20-058

0,401 Kg/ml

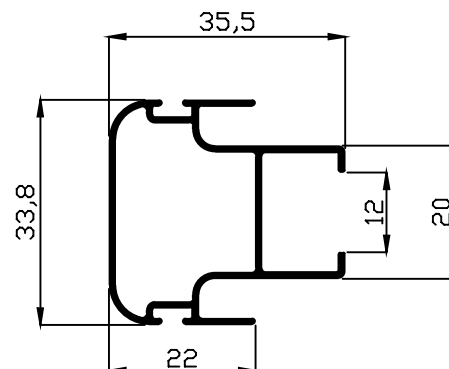
**Mão de amigo
(uma escova)**



X20-086

0,468 Kg/ml

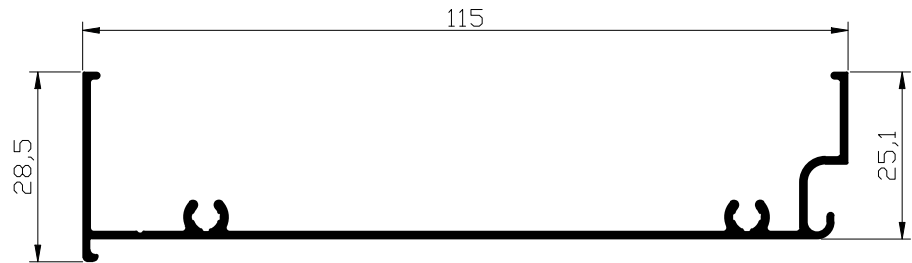
**Mão de amigo central
(duas escovas)**



X20-001

0,645 Kg/ml

Marco superior janela integrada



X20-004

0,488 Kg/ml

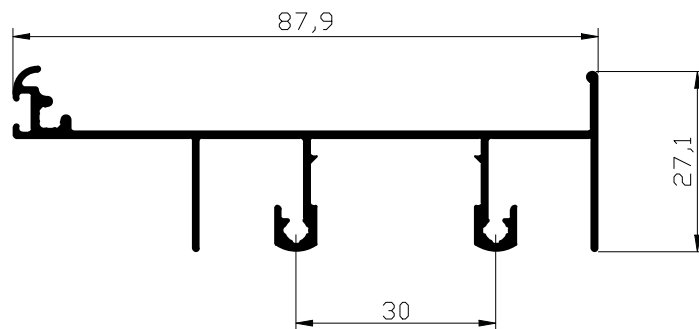
Marco lateral janela integrada



X20-002

0,691 Kg/ml

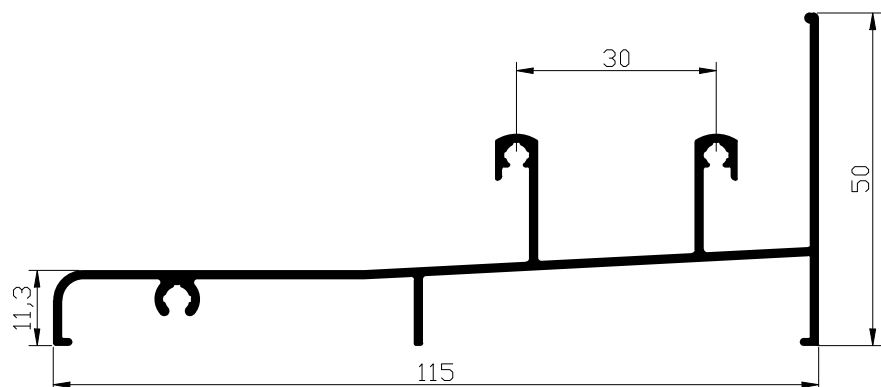
Travessa intermediária janela integrada (L-20)



X20-003

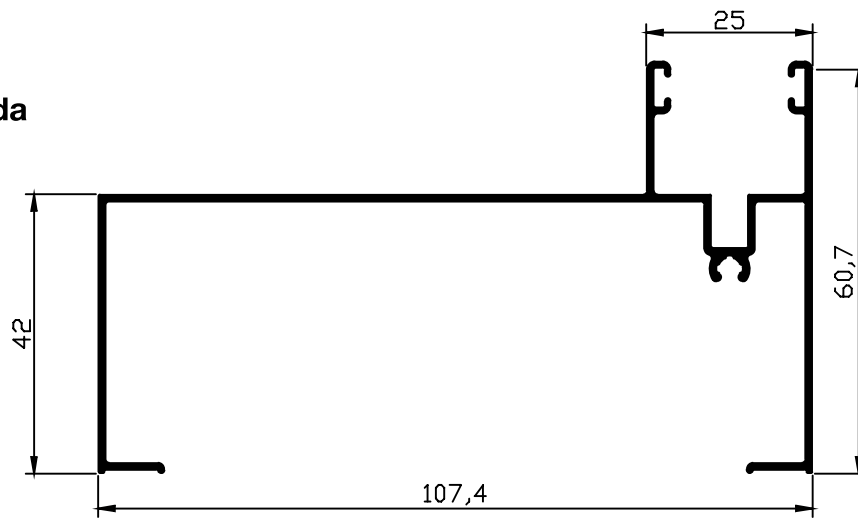
0,920 Kg/ml

Trilho inferior da janela integrada (L-20)



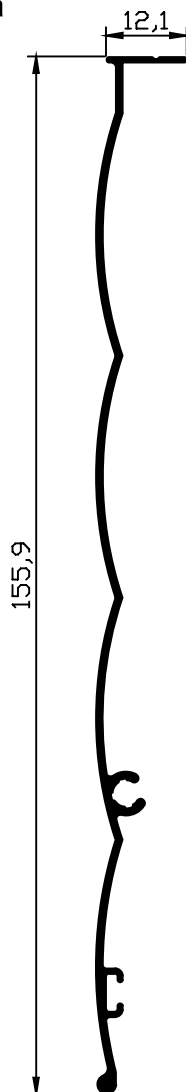
X20-016
0,979 Kg/ml

**Marco caixa
janela integrada**



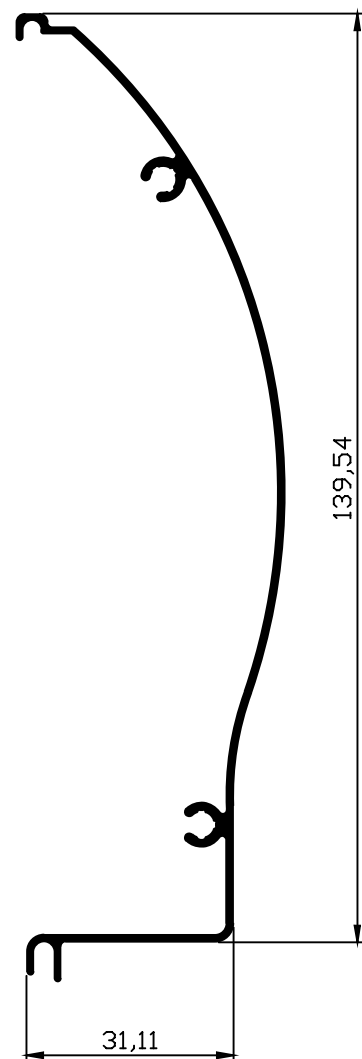
X20-008
0,621 Kg/ml

Tampa externa



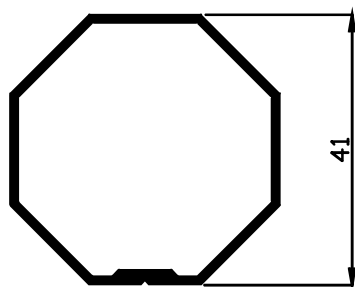
X20-014
0,754 Kg/ml

Tampa interna



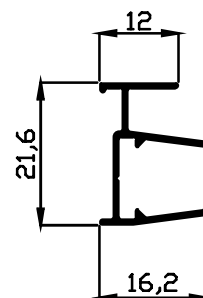
X20-238
0,521 Kg/ml

**Tubo recolhedor
persiana - 41 mm**



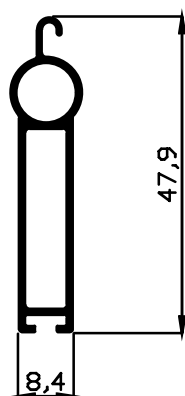
X20-291
0,175 Kg/ml

**Mata junta
com uma aba**



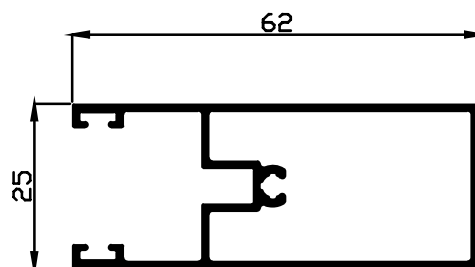
X20-N55
0,370 Kg/ml

**Terminal
persiana**



X20-007
0,687 Kg/ml

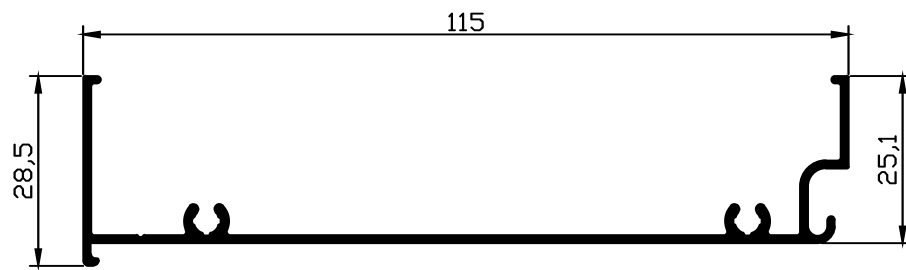
**Guia lateral
persiana**



X20-001

0,645 Kg/ml

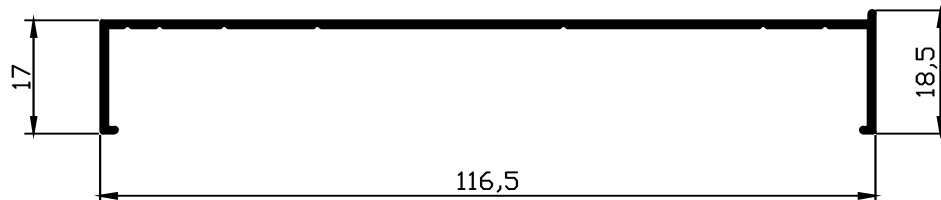
**Marco superior
janela integrada**



X20-004

0,488 Kg/ml

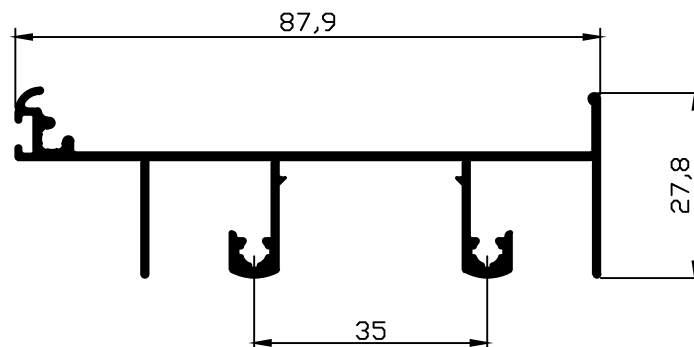
**Marco lateral
janela integrada**



X20-002S

0,721 Kg/ml

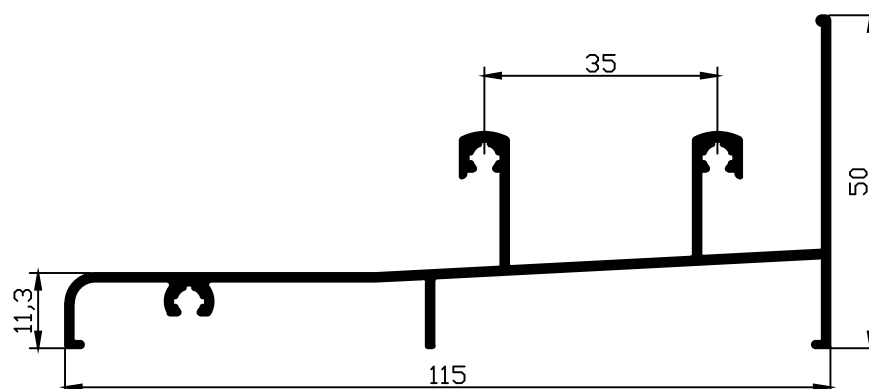
**Travessa intermediária
janela integrada (L-25)**



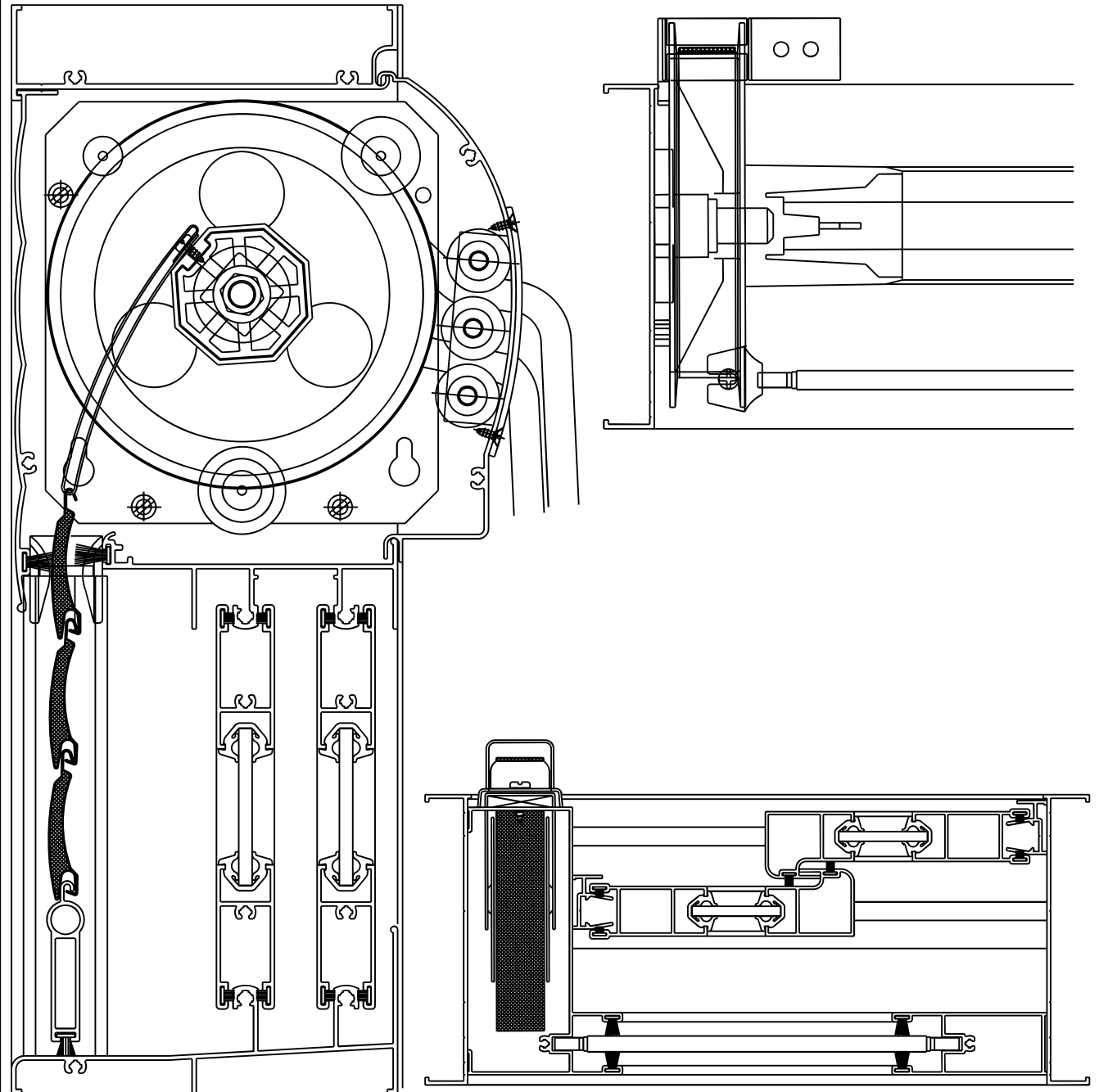
X20-003S

0,963 Kg/ml

**Trilho inferior
da janela
integrada
(L-25)**

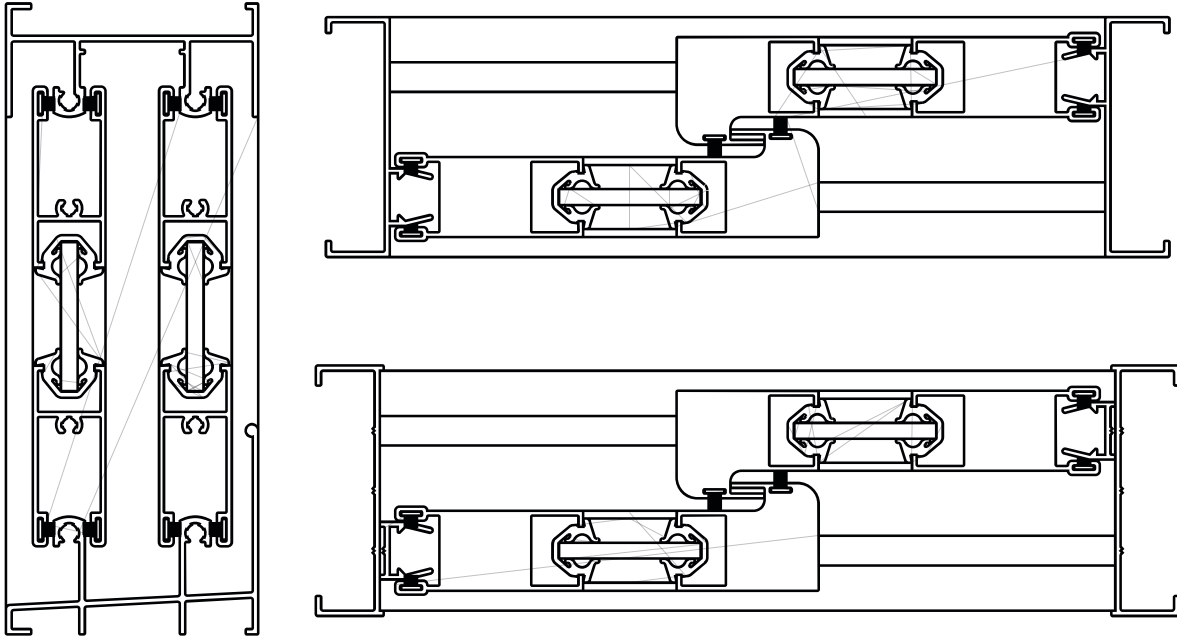


LINHA X-20
JANELA INTEGRADA

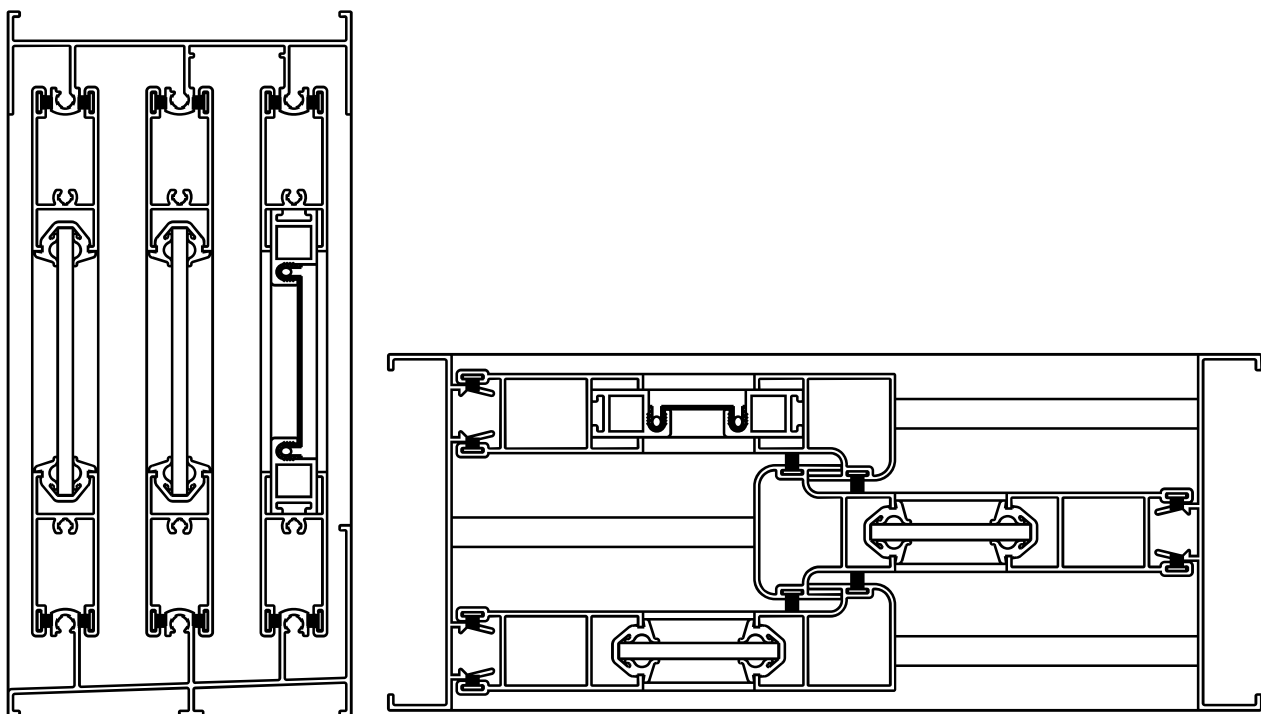


**LINHA X-20
JANELA 2 FOLHAS**

**JANELA COM 2 FOLHAS EM VIDRO
E VEDAÇÃO DOS MONTANTES E TRAVESSAS COM 2 ESCOVAS**

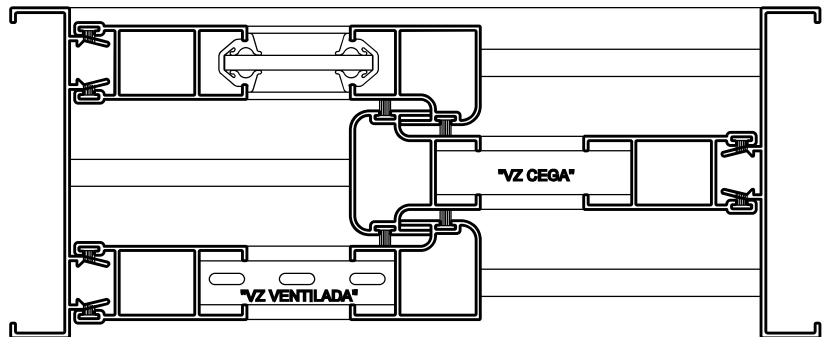
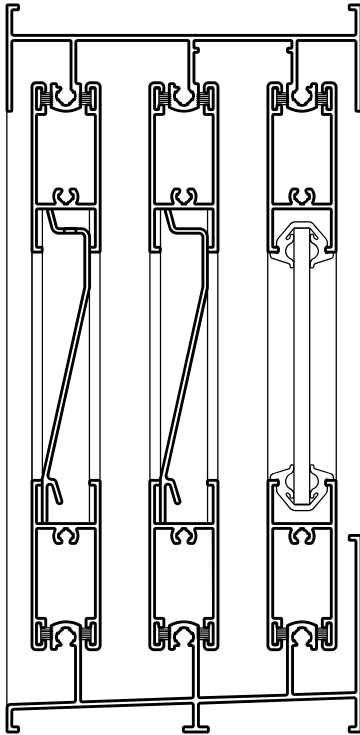


**JANELA COM 2 FOLHAS EM VIDRO - 1 EM TELA
E VEDAÇÃO DOS MONTANTES E TRAVESSAS COM 2 ESCOVAS**

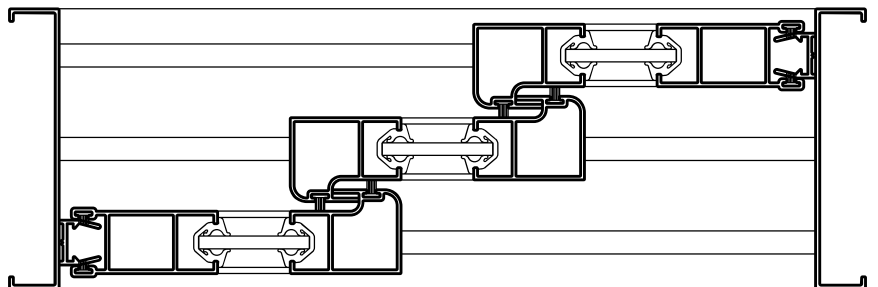
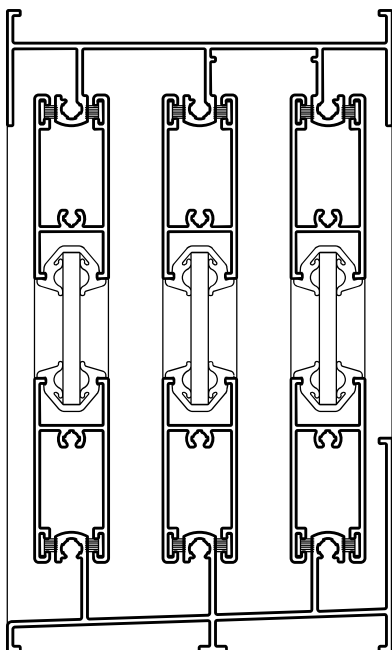


**LINHA X-20
JANELA 2 FOLHAS**

**JANELA COM 2 FOLHAS EM VENEZ. + 1 EM VIDRO
E VEDAÇÃO DOS MONTANTES E TRAVESSAS COM 2 ESCOVAS**



**LINHA X-20
JANELA 3 FOLHAS**



PRONTO ALUMÍNIO

A 3D rendering of a silver aluminum extrusion profile, showing its complex cross-section with various channels and grooves. It is positioned behind the word 'PRONTO' in the main title.

 Av. Celso Garcia, 6090 - Tatuapé
São Paulo/SP - CEP: 03064-000
 @pronto_aluminio  prontoaluminio
 11 2602.4244 |  11 2092.3066
 WWW.PRONTOALUMINIO.COM.BR